

Informacje ogólne | General information | Общие сведения | Жалпы мәліметтер | Агульная інфармацыя | обща информация | všeobecné informace | Všeobecné pokyny | allgemeine informationen | Informations generales | Informații generale | vendorji informacija | vispārēja informācija | Üldinformatsioon | Загальна інформація | Algemeen | Informaciones generales | Általános információk | Informazioni generali | ზოგადი ინფორმაცია

PL

- Produkty należy przechowywać w krytych pomieszczeniach, poza zasięgiem urządzeń grzewczych i bezpośrednim działaniem promieni słonecznych, w temperaturze nie wyższej niż 60°C. W warunkach zabezpieczających profile przed zanieczyszczeniem, odkształceniem i uszkodzeniami mechanicznymi. Opakowania powinny być składowane na półkach lub paletach o długości nie mniejszej niż długość opakowania. Niedozwolone jest pozostawienie końców opakowania bez podparcia i układanie więcej niż 10-12 opakowań jeden na drugim.
- Produkt transportować w pozycji poziomej, w temperaturze nie przekraczającej 60°C.
- Przed montażem należy rozpakować produkt i porównać kolorystykę.
- W przypadku wystąpienia widocznych wad produktu lub zauważenie nieprawidłowości należy zgłosić je niezwłocznie przed rozpoczęciem montażu do sprzedawcy.
- Profile SV(P) 05/06 mogą być montowane zarówno poziomo jak i pionowo.
- Profile SV(P) 05/06 można montować na ścianach oraz jako wykończenie sufitów.
- Do obróbki profili należy używać konwencjonalnych narzędzi stolarskich do cięcia lub wiercenia. Należy używać pił o drobnych zębach; narzędzia mechaniczne do obróbki powinny być używane z takimi samymi lub większymi szybkościami jak przy obróbce drewna.
- Podczas cięcia profili najlepiej jest użyć szlifierki kątovej, aby zapobiec pęknięciom. Podczas cięcia należy chronić oczy przy pomocy okularów ochronnych.
- Naturalną i niezbywalną cechą tworzywa PVC jest zmiana wymiarów pod wpływem różnicy temperatur. Profile mogą zmieniać swoją długość na odcinku 1 m o 0,7 mm na każde 10°C różnicy temperatur.
- Należy zachowywać odpowiednią wentylację od dołu (min. 50 mm od powierzchni ziemi) i z góry ściany (min. 20 mm). Naturalną cechą profili z tworzywa sztucznych jest kumulacja ciepła. Niezachowanie właściwej pustki powietrznej może powodować termiczną degradację tworzywa i deformację paneli.
- Nie należy modyfikować produktu poprzez obróbkę jego powierzchni lub pokrycie jej warstwą innego materiału.
- Podczas użytkowania produktu mogą wystąpić zmiany koloru pod wpływem promieniowania słonecznego w czasie określonym w Tabeli 1, uzależnionym od położenia geograficznego miejsca montażu produktu (Tabela 2), nieprzekraczające 3 stopnia w skali szarej opisanej w normie EN 20105-A02.
- Usytuowanie w sąsiedztwie produktu, w tym bezpośredni kontakt z produktem, przedmiotów, roślin lub obiektów budowlanych może skutkować nierównomiernym odbarwieniem produktu.
- Należy zachowywać odpowiednie odstępy dylatacyjne. Szczegóły wymiaru dylatacji w zależności od temperatury montażu i długości profilu przedstawiono w Tabeli 3.

MONTAŻ I KONSERWACJA

- Konstrukcja nośna może być wykonana zarówno z łat drewnianych jak i profili metalowych montowanych bezpośrednio do ścian. Zarównołaty drewniane, jak i profile metalowe powinny być wyrównane przy pomocy poziomicy tak, by tworzyły równą płaszczyznę; w razie potrzeby należy stosować kliny w celu wyrównania poziomu łat.
- Przy montażu paneli nigdy nie wkręcać wkrętu do końca, tzn. tak by główka bezpośrednio dotykała powierzchni panela - może to ograniczać możliwość ekspansji/skurcu profilu. Zachować mały odstęp pomiędzy powierzchnią panelu, a dolną płaszczyzną główki wkrętu, tak by można było poruszać panelem w płaszczyźnie horyzontalnej po przykręceniu go do łat. Listwy wykończeniowe mocujemy na sztywno.
- Podczas instalacji paneli i elementów mocujących, śruba musi być wkręcona w środku otworu przeznaczanego do mocowania. Zabrania się mocowania bezpośrednio przez powierzchnię profilu.
- Rekomendowana temperatura otoczenia podczas montażu mieści się pomiędzy 0°C a 35°C. Przed montażem należy sezonować profile przez 2-3 godziny w miejscu instalacji tak, aby profil miał możliwość wyrównania temperatury do temperatury otoczenia.
- Produkt należy czyścić roztworem detergentu o temperaturze poniżej 40°C. Nie stosować rozpuszczalników, agresywnych i żrących płynów. Przemycie wodą po umyciu.
- Należy stosować się do wszystkich zasad wskazanych w instrukcji montażu i użytkowania.

OPISY DO RYSUNKÓW

KONSTRUKCJA NOŚNA DREWNIANA: 1.1. Montaż łat poziomych. Rozstaw dopasować do stosowanej izolacji. / 1.2. Położenie warstwy izolacyjnej. / 1.3. Położenie folii paroizolacyjnej. / 1.4. Montaż łat pionowych. / 1.5. Montaż łat poziomych do montażu pionowego - w tym przypadku spodnie łat można rozstawić szerzej.

KONSTRUKCJA NOŚNA METALOWA: 2.1. Montaż uchwyty ES do podkonstrukcji metalowej. / 2.2. Montaż warstwy izolacyjnej. / 2.3. Montaż folii paroizolacyjnej. / 2.4. Montaż profili metalowych do uchwyty ES, wystające części uchwyty należy odgiąć. / 2.5. W narożnikach, w odstępach co 400 mm, montujemy dodatkowe blachy pomocnicze umożliwiające przymocowanie narożników. **UWAGA!** Należy stosować wkręty odpowiedniej wielkości / 2.6. Zastosowanie listwy wentylacyjnej dolnej SV 11.5. / 2.7. Przekrój poziomy. Możliwość zastosowania profilu zamkniętego zamiast profilu UW/CW.

PODSTAWY MONTAŻU: 3.1. Na początku montujemy listwę wentylacyjną dolną SV 11.5, następnie listwy pionowe, a na końcu listwę startową SV 11. **UWAGA!** Należy stosować wkręty odpowiedniej

wielkości. / 3.2. Wykończenie narożnika zewnętrznego z wykorzystaniem listwy SV(P) 12.5. / 3.3. Podczas montażu skosów, na początku montujemy listwę wentylacyjną dolną SV 11.5, następnie listwy pionowe, a na końcu listwę startową SV(P) 15. / 3.4. Pierwszy panel zaczepiamy o listwę SV 11. / 3.5. Przykręcamy panel wkrętami w wyznaczonych do tego otworach. Wkręty przykręcamy na środku otworu montażowego i nie wkręcamy ich do końca. / 3.6. Podczas montażu należy zachować odstępy dylatacyjne, tak, by można było panel (rząd paneli) przesunąć w poziomie. Każdy kolejny panel zaczepiamy o krawędź poprzedniego, lekko go uginając, by mieścił się do kieszeni listew pionowych. Wykończenie narożnika wewnętrznego z wykorzystaniem listwy SV(P) 15 i narożnika zewnętrznego listwą SV(P) 12. / 3.7. Łączenie paneli sidingowych za pomocą łącznika SV(P) 18 - dotyczy montażu poziomego paneli. / 3.8. Docinanie paneli na odpowiednią wysokość, przy pomocy np. szlifierki kątovej. / 3.9.- 3.10. Montaż ostatniego panelu wcześniej przyciętego na długości, z zastosowaniem listew SV(P) 15 i 14.

ETAPY MONTAŻU - OKNA, DRZWI: 4.1. Zastosowanie listew wykończeniowych przy otworach okiennych - dół otworu okiennego - SV(P) 12, 14, 15. Przycinanie paneli do wielkości otworu okiennego - dół. Docięty panel zaczepiamy o panel zamontowany niżej. Dociętą górną krawędź wsuwamy w zamontowane wcześniej listwy wykończeniowe, uwzględniając dylatację. / 4.2. Montaż paneli we wnęce okiennej. / 4.3. Zastosowanie listew wykończeniowych przy otworach okiennych - góra otworu okiennego SV(P) 12; 15. / 4.4. Przycinanie paneli do wielkości otworu okiennego - góra otworu okiennego. / 4.5.- 4.8. Zastosowanie listew wykończeniowych przy otworach okiennych - SV(P) 19 i 14.

MONTAŻ PIONOWY: 5.1. Montaż paneli SV(P) 05/06 w pionie z zastosowaniem listew wykończeniowych SV(P) 12; 14; 15 i 11.5. / 5.2. Montaż pierwszego panelu w pionie. Obcinamy dolny zamek panelu i umieszczamy w listwie SV(P) 15/12. Blokada panelu za pomocą dwóch wkrętów na drugiej łacie od góry. / 5.3. Każdy kolejny panel zaczepiamy o krawędź poprzedniego i mocujemy w ten sam sposób. Ostatni panel wymaga docięcia. / 5.4.- 5.14. Wykończenie narożników zewnętrznych z zastosowaniem narożnika zewnętrznego mini SV(P) 12.5 i narożnika zewnętrznego do montażu pionowego SV(P) 12V. Na każdej kolejnej łacie panel mocujemy w sposób standardowy. / 5.15. Wykończenie narożnika wewnętrznego z wykorzystaniem listwy SV(P) 15. / 5.16. Docięcie i montaż ostatniego panelu z użyciem listew SV(P) 15 i 14. / 5.17. Szczelina wentylacyjna u góry ściany. / 5.18.- 5.20. Zakończenie ściany z użyciem listwy SV(P) 19 i 14. / 5.21.- 5.25. Łączenie paneli zamontowanych pionowo z użyciem listew SV(P) 15 i 16.5.

WYKOŃCZENIE WNĘZI Z SUFITEM: 6.1. Montaż łat we wnęce sufitowej. Rozstaw łat poziomych max 400 mm. Skrajne łat: prawej, lewej strony i ściany oddalić od krawędzi w zależności od typu montażu boczno. / 6.2. Montaż łat /podkonstrukcji zaczynamy od lewej strony wnęki. Dla układu poziomego paneli patrz rys. 1.1.- 1.4. / 6.3. Montaż łat / podkonstrukcji dla układu pionowego paneli patrz rys. 1.1.- 1.5. / 6.4. Montaż listew zaczynamy od strony lewej. Bok lewy, góra listwa SV(P) 15. Dolne listwy tak jak przy montażu poziomym paneli patrz rys. 3.1. Lewy bok dla montażu pionowego paneli listwa SV(P) 15. / 6.5. Montaż listew SV(P) 15: góra, bok prawy. Montaż dolnych listew i narożnika tak jak przy montażu pionowym paneli, patrz rys. od 5.1.- 5.4. / 6.6. Montaż paneli rozpoczynamy od sufitu, od strony lewej. Do rozpoczęcia montażu można użyć obciętego zamka panelu, lub listwę SV 11. W zależności od szerokości górnej łaty drewnianej. / 6.7. Podczas montażu górnych paneli końce wsunąć w powstałą kieszeń między podkonstrukcją a listwą SV(P) 15 zamontowaną w podkonstrukcji do montażu pionowego i górnego. / 6.8. Drugi etap montażu paneli zaczynamy od strony lewej (2). W układzie poziomym ostatni panel wsuwamy powyżej paneli górnych. Pamiętajmy o podparciu ostatniego panela o listwę SV 14. Następnie montujemy panele w układzie pionowym (3-4) zgodnie z instrukcją od rys. 5.2.- 5.5 (pamiętamy o dodatkowym punkcie podparcia panelu w listwie SV(P) 15 na starcie i końcowej listwie SV(P) 15).

EN

- Products should be stored in covered spaces, beyond heating equipment and direct sunlight, at a temperature not higher than 60°C. In terms securing profiles against contamination, deformation and mechanical damage. The products should be stored on shelves or pallets with a length not less than the length of a package. It is not allowed to leave the ends of the package without support and laying more than 10-12 packs of one another.
- The product should be transported in a horizontal position, at a temperature not exceeding 60°C.
- Unpack the product and compare the colours before installation.
- If any visible flaws emerge or irregularities are detected, report them immediately to the seller before installation.
- Profiles SV(P) 05/06 may be installed both in a horizontal and vertical position.
- Profiles SV(P) 05/06 can be installed on walls and as a ceiling finish.
- Machining of the profiles should be performed using conventional woodworking tools for cutting or drilling. Use fine toothed saws; mechanic tools for machining should be used with the same or higher speeds as for woodworking.
- Cutting the profiles should be preferably performed using an angle grinder, to prevent cracks. During cutting, protect your eyes with safety goggles.
- A natural and immanent feature of PVC is the change of dimensions resulting from different temperatures. The profiles may change their length by 0.7 mm at a 1 m section, for each 10°C of temperature difference.
- Maintain appropriate ventilation from the bottom (min. 50 mm from the ground) and top side of the wall (min. 20 mm). Heat accumulation is a natural feature of the profiles. Failure to maintain appropriate air gap may cause thermal degradation of the material and deformation of the panels.
- Do not modify the product by machining its surface or covering it with a layer of another material.

- During product use, colour changes due to solar radiation may occur in the time specified in Table 1, depending on the geographical location of the installed product (Table 2), not exceeding grey scale step 3, per EN 20105-A02.

- Objects, plants, or buildings located in the vicinity of the product, including ones in direct contact with the product, may cause uneven discolouration of the product.

- Adequate expansion spaces must be maintained. Detailed expansion joint dimensions depending on the installation temperature and the length of the profile are presented in Table 3.

INSTALLATION & MAINTENANCE

- The bearing structure may be made of wooden battens or metal profiles mounted directly on the walls. Both the wooden battens and metal profiles should be adjusted with a level, so they form an even surface; use wedges to align the battens, if necessary.

- When installing the panels, never tighten the screw to the end (so the head directly touches the panel surface), as this may limit the possibility of expansion/contraction. Maintain a small gap between the panel surface and the bottom plane of the screw head, so it is possible to move the panel horizontally after it is screwed to the under structure.

- During the installation of panels and fixing elements, the bolt should be screwed in the centre of the mounting hole. Mounting directly through the profile surface is not allowed. The exception is the fixing point.

- The recommended ambient temperature during installation is between 0°C and 35°C. Prior to installation, the profiles should be seasoned for 2-3 hours at the installation site so that the profile temperature adjusts to the ambient temperature.

- The product should be cleaned with a household detergent solution at a temperature of max. 40°C. Do not use solvents and similar aggressive and corrosive liquids. Flush with clean water after washing.

- Observe all the rules indicated in the instruction for installations and use.

DRAWINGS DESCRIPTIONS

WOODEN BEARING STRUCTURE: / 1.1. Installation of horizontal battens. Adjust the spacing to used insulation. / 1.2. Laying of isolating layer. / 1.3. Laying of vapour barrier foil. / 1.4. Mounting of vertical battens. / 1.5. Installation of horizontal battens for vertical installation – in this case, the bottom battens can be spread more widely.

METAL BEARING STRUCTURE: / 2.1. Mounting ES brackets to a metal substructure. / 2.2. Insulating layer installation. / 2.3. Vapor barrier installation. / 2.4. Fixing metal profiles to ES brackets, bracket protruding parts must be bent out. / 2.5. In the corners, at intervals of 400 mm, should be installed additional auxiliary sheets for mounting corners. **WARNING!** Use the appropriate size screws. / 2.6. Use of the lower ventilation trim SV 11.5. / 2.7. Horizontal cross-section. A hollow profile can be used instead of a UW/CW profile.

INSTALLATION BASICS: / 3.1. We mount SV 11.5 bottom ventilation trim first, followed by the vertical trims and finally the SV 11 starter trim. **WARNING:** Use the correct size screws. / 3.2. Finishing the outside corner using the SV(P) 12.5 trim. / 3.3. When installing bevels, install the SV 11.5 bottom ventilation trim first, followed by the vertical trims and finally the SV(P) 15 starter trim. / 3.4. First panel is attached to SV 11 trim. / 3.5. Secure the panel with screws at designated mounting holes. Screws are to be placed in the middle of mounting hole. / 3.6. The dilatation spaces are to be maintained while mounting so that you can move panel (row of panels) horizontally. Every consecutive panel is attached to the edge of preceding one bending it slightly to fit it into a pocket of vertical strips. Mounting of inside corner using SV(P) 15 and outside corner using SV(P) 12. / 3.7. Connecting siding panels with the SV(P) 18 connector - applies to horizontal panel installation. / 3.8. Panels are to be cut to required height with e.g. angle grinder. / 3.9.- 3.10. Mounting of last panel, previously cut to required length, using SV(P) 15 and SV(P) 14 trims.

INSTALLATION STAGES – WINDOWS, DOORS: / 4.1. Use of finishing trims at window openings - lower part, with SV(P) 12, 14 and 15 trims. Cutting of panels to required window opening size. Panel that was already cut to size is attached to the panel mounted below. Upper cut edge is inserted into previously mounted finishing trims, maintaining proper dilatation. / 4.2. Mounting of panels inside the window niche. / 4.3. Use of finishing trims at window openings - upper part of the window opening - SV(P) 12, 15. / 4.4. Cutting of panels to required window opening size - upper part of the window opening. / 4.5.- 4.8. Use of finishing trims at window openings - SV(P) 19 and 14.

VERTICAL INSTALLATION: / 5.1 Installing the SV(P) 05/06 panels vertically using the SV(P) 12; 14; 15 and 11.5 trims. / 5.2. Installing the first panel vertically. Cut off the bottom lock of the panel and place in the trim SV(P) 15 / 12. Lock the panel with two screws on the second batten from the top. / 5.3. Each subsequent panel is hooked onto the edge of the previous one and fixed in the same way. The last panel requires cutting. / 5.4.- 5.14. Finishing external corners using the SV(P) 12.5 mini external corner and the SV(P) 12V external corner for vertical installation. / 5.15. Finishing of inside corner using SV(P) 15. / 5.16. Cutting and installation of the last panel using trims SV(P) 15 and 14. / 5.17. Ventilation gap at the top of the wall. / 5.18.- 5.20. Wall ending using SV(P) 19 and 14. / 5.21.- 5.25. Connecting vertically mounted panels using SV(P) 15 and 16.5 trims.

FINISHING THE CEILING RECESS: / 6.1. Mounting of battens in the ceiling recess. Spacing of horizontal battens max. 400 mm. Space the right, left-side outer battens and the wall away from the edge depending on the type of side mounting. / 6.2. Mounting of the battens / sub-structures starts from the left side of the recess. For the horizontal arrangement of the panels see fig. 1.1.- 1.4. / 6.3. Mounting of the battens / sub-structures For vertical layouts of the panels see fig. 1.1.- 1.5. / 6.4. Start the mounting of the trims from the left-hand side. Left side, top with SV(P) 15 trim. Bottom trim as for horizontal panel installation, see fig. 3.1. Left side for vertical panel installation SV(P) 15 trim. / 6.5. Mounting of SV(P) 15 trims: top, right-hand side. Mounting of the lower trims and corner as for the vertical installation of the panels, see Figures 5.1.- 5.4. / 6.6. Start the mounting of the panels from the ceiling, left-hand side. Either the cut-off panel lock or the SV 11 trim can be used to start the installation, depending on the width of the upper wooden batten. / 6.7. When mounting the upper panels, slide the ends into the resulting pocket between the sub-structure and the SV(P) 15 trim installed in the sub-structure for vertical and upper mounting. / 6.8. The second stage of panel mounting starts from the left-hand side(2). In the horizontal arrangement, the last panel is inserted above the top panels. Remember to support the last panel against the SV(P) 14 trim. Next, mount the panels vertically (3-4) according to the instructions from Fig. 5.1.- 5.4 (remember the additional panel support point in the SV(P) 15 trim at the start and end of the SV(P) 15 trim).

- Профили следует хранить в крытых складских помещениях вне зоны действия отопительных приборов и прямых солнечных лучей при температуре не выше 60°C в условиях, обеспечивающих предохранение профилей от загрязнения, деформации и механических повреждений. Продукция в упаковке должна храниться на стеллажах длиной не менее длины мерных отрезков. Не допускается свисание свободных концов изделий и не более 12 упаковок в стопке.

- Изделия следует транспортировать в горизонтальном положении при температуре не более 60°C.

- Перед монтажом распакуйте все панели и сравните цвет.

- В случае появления видимых дефектов изделия или обнаружения неисправностей следует незамедлительно сообщить о них продавцу перед началом монтажа.

- Профили SV(P) 05/06 предназначены для монтажа как по горизонтали, так и по вертикали.

- Профили SV(P) 05/06 можно монтировать как на стенах, так и в качестве потолочной отделки.

- Для обработки профилей следует использовать традиционные столярные инструменты для резки или сверления. Следует использовать пилы с мелкими зубцами; механические инструменты для обработки должны использоваться со скоростями не меньше, чем при обработке древесины.

- При резке профиля для предотвращения трещин и сколов лучше всего использовать угловую шлифовальную машину («болгарку») с обязательным использованием защитных очков.

- Натуральной и неотъемлемой характеристикой ПВХ является изменение размеров под воздействием разности температур. Профили могут изменить свою длину на отрезке 1 м до 0,7 мм на каждые 10°C разности температур.

- Следует обеспечить соответствующую вентиляцию снизу (мин. 50 мм от уровня земли) и сверху стены (мин. 20 мм). Естественное свойство профилей из композита – аккумуляция тепла. Отсутствие или недостаточная ширина воздушных зазоров может привести к термической деградации пластика и деформации панелей.

- Не следует модифицировать изделие путем обработки его поверхности или покрытия ее слоем другого материала.

- В процессе использования продукта может иметь место изменение цвета под воздействием солнечного излучения в период, указанный в Таблице 1, в зависимости от географического положения места монтажа продукта (Таблица 2), не превышающее 3 пунктов по серой шкале, описанной в стандарте EN 20105-A02.

- Размещение по соседству с продуктом, в том числе непосредственный контакт с продуктом, предметов, растений или строительных объектов может привести к неравномерному изменению цвета продукта.

- Следует сохранять соответствующие термокомпенсационные зазоры. Подробные размеры термокомпенсационных зазоров в зависимости от температуры монтажа и длины профиля указаны в Таблице 3.

УСТАНОВКА И ОБСЛУЖИВАНИЕ

- Несущая конструкция может выполняться как из деревянных реек, так и из металлических профилей, монтируемых непосредственно к стенам. Как деревянные рейки, так и металлические профили должны выравниваться с помощью уровня таким образом, чтобы образуемые поверхности были ровными; в случае необходимости для выравнивания уровня реек следует использовать клиновидные упоры.

- При монтаже панелей ни в коем случае не следует вкручивать шуруп до конца, т. е. так, чтобы головка касалась непосредственно поверхности панели – это может ограничивать возможность расширения/сжатия профиля. Соблюдайте небольшой зазор между поверхностью панели и нижней плоскостью головки шурупа так, чтобы можно было перемещать панель в горизонтальной плоскости после прикручивания его к рейкам. Отделочные планки прикрутите плотно.

- При монтаже панелей и доборных элементов, саморезы нужно вкручивать по центру отверстия предназначенного для крепежа. (Запрещается вкручивать саморезы, непосредственно в массу профиля. Исключение составляет точка блокировки (FIXING POINT).

- Рекомендуемая температура окружающей среды во время монтажа – от 0°C до 35°C. Перед монтажом следует хранить профили в месте монтажа в течение 2-3 часов, чтобы профиль мог адаптироваться к температуре окружающей среды.

- Продукт можно чистить раствором бытового чистящего средства температурой не выше 40°C. Не используйте абразивные чистящие средства, растворители и другие аналогичные агрессивные и едкие жидкости. После очистки промойте чистой водой.

- Следует соблюдать все правила, указанные в инструкции по монтажу и использованию.

ОПИСАНИЕ ЧЕРТЕЖЕЙ

ДЕРЕВЯННАЯ НЕСУЩАЯ КОНСТРУКЦИЯ: / 1.1. Монтаж горизонтальных реек. Шаг выбирается в зависимости от используемой изоляции. / 1.2. Расположение теплоизоляционного материала. / 1.3. Расположение пароизоляционной пленки. / 1.4. Монтаж вертикальных реек. / 1.5. Монтаж горизонтальных брусев для вертикального монтажа – в данном случае шаг между нижними брусками можно увеличить.

МЕТАЛЛИЧЕСКАЯ НЕСУЩАЯ КОНСТРУКЦИЯ: / 2.1. Установка держателей ES для металлической подконструкции. / 2.2. Монтаж изоляционного слоя. / 2.3. Монтаж пароизоляционной пленки. / 2.4. Монтаж металлических профилей для держателей ES, выступающие части держателей необходимо отогнуть. / 2.5. По углам, с интервалом 400 мм, установите дополнительный вспомогательный металлический лист для монтажа углов. **ВНИМАНИЕ!** Используйте шурупы. / 2.6. Использование нижней вентиляционной планки SV 11.5. / 2.7. Горизонтальное сечение. Возможность использования закрытого профиля вместо профиля UW/CW.

ОСНОВЫ УСТАНОВКИ: / 3.1. Вначале устанавливаем нижнюю вентиляционную планку SV 11.5, затем вертикальные планки, а в конце – стартовую планку SV 11. **ВНИМАНИЕ!** Используйте шурупы соответствующего размера. / 3.2. Отделка внешнего угла полосой SV(P) 12.5. / 3.3. При монтаже сколов вначале устанавливаем нижнюю вентиляционную планку SV 11.5, затем вертикальные планки, а в конце – стартовую планку SV(P) 15. / 3.4. Первую панель

защепляем за планку SV 11. / 3.5. Прикручиваем панель шурупами в монтажные отверстия. Винты вкручиваются в середине монтажного отверстия. / 3.6. При монтаже следует оставлять температурные зазоры, так, чтобы была возможность переместить панель (ряд панелей) по горизонтали. Каждую последующую панель монтируем за край предыдущей, слегка сгибая, чтобы она поместилась в карманы вертикальных полос. Отделка внутреннего угла планкой SV(P) 15 и внешнего угла планкой SV(P) 12. / 3.7. Соединяем сайдинговые панели соединительной планкой SV(P) 18 – касается горизонтального монтажа панелей. / 3.8. Обрезать панели по высоте можно, например, при помощи болгарки. / 3.9.- 3.10.Монтаж последней панели, предварительно обрезанной по длине, с использованием планок SV(P) 15 и 14.

ЭТАПЫ МОНТАЖА - ОКНА, ДВЕРИ: 4.1. Используем отделочные планки для оконных проёмов – низ оконного проёма – SV(P) 12; 14; 15. Обрезаем панель по размеру оконного проёма – низ. Обрезанную панель вставляем в установленную ниже панель. Обрезанный верхний край вставляем в установленные ранее отделочные планки, оставляя температурный зазор. / 4.2. Монтаж панелей на оконных откосах. / 4.3. Используем отделочные планки для оконных проёмов – верх оконного проёма SV(P) 12, 15. / 4.4. Обрежьте панели до размеров оконного проёма – верх оконного проёма. / 4.5.- 4.8. Используем отделочные планки для оконных проёмов - SV(P) 19 и 14.

ВЕРТИКАЛЬНАЯ УСТАНОВКА: 5.1. Вертикальный монтаж панелей SV(P) 05/06 с помощью накладок SV(P) 12; 14; 15 и 11.5. / 5.2. Установите первую панель вертикально. Отрежьте нижний замок панели и поместите в накладку SV(P) 15 / 12. Закрепите панель двумя винтами на второй обрешетке сверху. / 5.3. Каждая последующая панель защелпывается за край предыдущей и крепится таким же образом. Последняя панель требует резки. / 5.4.- 5.14. Отделка внешних углов с помощью внешнего угла мини SV(P) 12.5 и внешнего угла SV(P) 12V для вертикальной установки. / 5.15. Отделка внутреннего угла планкой SV(P) 15. / 5.16. Вырежьте и установите последнюю панель с помощью планок SV(P) 15 и 14. / 5.17. Вентиляционный зазор в верхней части стены. / 5.18.- 5.20. Завершение стены с помощью SV(P) 19 и 14. / 5.21.- 5.25. Соединение вертикально установленных панелей с помощью планок SV(P) 15 и 16.5.

ОТДЕЛКА ПОТОЛКА С НИШЕЙ: 6.1. Монтаж обрешётки в потолочной нише. Максимальный шаг горизонтальных брусьев обрешётки 400 мм. Крайние брусья: отступ с правой и левой стороны от края в зависимости от бокового монтажа. / 6.2. Монтаж обрешётки / подконструкции начинайте с левой стороны При горизонтальном расположении панелей см. рис. 1.1.- 1.4. / 6.3. Монтаж обрешётки / подконструкции При вертикальном расположении панелей см. рис. 1.1.- 1.5. / 6.4. Монтаж планок начинайте с левой стороны. Левый бок, верх планка SV(P) 15. Нижние планки так же как при горизонтальном монтаже панелей, см. рис. 3.1. Левый бок для горизонтального монтажа панелей планка SV(P) 15. / 6.5. Монтаж планок SV(P) 15: верх, правый бок. Монтаж нижних планок и угловой планки так же как при вертикальном монтаже панелей, см. рис. 5.1.- 5.4. / 6.6. Монтаж панелей начинайте с потолка, с левой стороны. Для начала монтажа можно использовать обрезанный замок панели или планку SV 11. В зависимости от ширины верхнего деревянного бруска. / 6.7. При монтаже верхних панелей концы вставляйте в образовавшийся карман между подконструкцией и планкой SV(P) 15, установленной на подконструкцию для верхнего и вертикального монтажа. / 6.8. Второй этап монтажа панелей начинайте с левой стороны (2). При горизонтальном расположении последнюю панель вставьте над верхними панелями. Не забудьте подпереть последнюю панель планкой SV(P) 14. Затем смонтируйте вертикально расположенные панели (3-4) в соответствии с инструкцией на рис. 5.1.- 5.4 (не забывая о дополнительном пункте опоры панели на планке SV(P) 15 на старте и завершающей планке SV(P) 15).

KZ

- Профильдер сақтаған жөн, жабық қойма үй-жайларында аймағынан тыс жылыту және тікелей күн сәулесінің температурасы 60°C қамтамасыз ететін жағдайларда сақтандыруды профильдер ластанудан, деформация және механикалық зақымдануы. Бумалар, стеллаждарда, ұзындығы-ұзындық өлшеуіш кесінділерінің. Жол берілмейді свисание бос ұштарын бұйымдарды 12 қаптамалар.

- Панельдерді 60°C аспайтын температурада көлденең жатқызылған күйі тасымалдаған жөн.

- Монтаждау алдында бұйымды ашып және түс түрлерін салыстырған жөн.

- Бұйымда көрінетін ақаулар пайда болған немесе жарамсыздығы білінген жағдайда монтаждауды бастар алдында ол туралы сатушыға дереу хабарлаған жөн.

- SV(P)05/06 профильдерін көлденең және тігінен орнатуға болады.

- SV(P)05/06 профильдерін көлденең және төбенің әрлеуі ретінде орнатуға болады.

- Профильдерді өңдеу үшін кесу және бұрғымен тесу үшін дәстүрлі ағаш шеберінің құралдарын пайдаланған жөн. Ұсақ тісті араларды пайдаланған жөн; өңдеуге арналған механикалық құралдар ағаш өңдеу кезіндегі жылдамдықтан кем пайдаланбауы тиіс.

- Профильдерді кескенде сызаттарды алдын алу үшін бұрышты тартқышты пайдалану ең жақсы әдіс болып табылады. Кесу кезінде көздіріктер көзіңізді қорғауы тиіс.

- ПВХ пластикасының табиғи және ажырамас сипаты болып температура айырмашылығы әсерінен болатын көлемінің өзгеруі болып табылады. Профильдер әр 10°C температура айырмашылығында өз ұзындығын 1 м 0,7 мм дейін кесіндіде өзгерте алады.

- Қажет қамтамасыз ету тиісті желдету бастап төменгі бөлігі (мин. 50 мм жер деңгейінен) және төбесі қабырғалары (мин. 20 мм). Табиғи сипаттамасы профильдер бірі композит – аккумуляция жылу. Сақтамау қолайлы әуе саңылаулары, әкелуі мүмкін термиялық тозуын пластиктен жасалған және панельдердің деформациясына әкелуі мүмкін.

- Оның беткі қабатын өңдеу жолымен бұйымды түрлендіруге немесе оны басқа материал қабатымен жабуға болмайды.

- Өнімді пайдалану кезінде күн сәулесінің әсерінен түс өзгеруі EN 20105-A02 стандартына сәйкес сур шкала бойынша 3-қадамнан аспайтын белгіленген өнімнің географиялық орналасуына (2-кесте) байланысты 1-кестеде көрсетілген уақыт ішінде орын алуы мүмкін.

- Өнімге жақын орналасқан заттар, өсімдіктер мен ғимараттар, соның ішінде өнімге тікелей әсер ететін заттар өнім түсінің әрқелкі өзгеруіне әкелуі мүмкін.

- Кеңейту мақсатында жеткілікті кеңістік сақталуы керек. Компенсатордың толық өлшемдері орнату температурасына және профильдің ұзындығына байланысты 3-кестеде келтірілген.

ОРНАТУ ЖӘНЕ ТЕХНИКАЛЫҚ ҚЫЗМЕТ КӨРСЕТУ

- Салмақ түсетін құрастырылым ағаш төрткілдештерінен жасалған секілді тікелей қабырғаларға құрастырылған металл профильдерінен де жасалған болуы мүмкін.

Ағаш төрткілдештері секілді металл профильдері де құрастырылған беткі қабаттары тегіс болатындай етіп спиртті жиегі көмегімен тегістелуі тиіс, қажет болған жағдайда төрткілдештер жиектерін тегістеу үшін сыналы тіреуіштер пайдаланған жөн.

- Панельдерді монтаждау кезінде бұрандалы шегелерді еш уақытта түбіне дейін бұрауға болмайды, яғни шегенің басы тікелей панельдің беткі қабатына жанасуы керек – бұл профильдің кеңею/сығылу мүмкіндігін шектей алады. Панельдің беткі қабаты және бұранда шегенің басы аралығында сәл саңылау болуын қадағалаңыз, ол панельді төрткілдештерге бұрағаннан кейін оны көлденең жазықтыққа ауыстыруға мүмкіндік беруі үшін қажет. Аяқтау жолақтарын мықтап бұраңыз.

- Панельдер және бекітілелерді орнатқанда бекітуге арналған бұрандалар тесіктердің ортасына орнатылуы тиіс. Бұл профильдердің бетінде тікелей орнату жұмыстарын жүргізуге тыйым салынады. Ерекшелік - блоктау нүктесі (FIXING POINT).

- Орнату кезінде ұсынылатын қоршаған орта температурасы 0°C-тан 35°C-қа дейін. Орнатпас бұрын, профиль температурасы қоршаған орта температурасына сәйкес келуі үшін орнату орнында 2-3 сағат ұстау керек.

- Өнім төрткілдештерді тұрмыстық жуғыш заттың ерітіндісімен максималды 40°C температурада тазартуға болады. Еріткіштерді және ұқсас агрессивті және қауіптілік сұйықтықтарды пайдаланбаңыз. Жұғаннан кейін сумен шайыңыз.

- Монтаждау және пайдалану жөніндегі нұсқаулықта көрсетілген барлық ережелерді сақтаған жөн.

СЫЗБАЛАРДЫҢ СИПАТТАМАСЫ

АҒАШ САЛМАҚ ТҮСЕТІН ҚҰРАСТЫРЫЛЫМ: 1.1. Көлденең төрткілдештерді монтаждау. Пайдаланылатын оқшаулауға сәйкес қашықтықты реттеңіз. / 1.2. Жылу оқшаулағыш материалдың орналасуы. / 1.3. Бу оқшаулағыш қабыршақты монтаждау. / 1.4. Тік төрткілдештерді монтаждау. / 1.5. Тігінен орнатуға арналған төрткілдешті көлденең орнату – бұл жағдайда төменгі тік төрткілдештерді кеңірек ашуға болады.

МЕТАЛЛ САЛМАҚ ТҮСЕТІН ҚҰРАСТЫРЫЛЫМ: 2.1. Металды құрылғыларға ES ілгектерді орнатыңыз. / 2.2. Оқшаулағыш қабатты орнату. / 2.3. Бу оқшаулағышты орнату. / 2.4. ES ілгектеріне металды пішіндерді монтаждау ілгектердің шығып тұрған бөлшектерін майыстыру. / 2.5. Бұрыштарына, арасы 400 мм орнатыңыз қосымша көмекші металл парағы монтаждау үшін бұрыштары. **HAZAR АУДАРЫҢЫЗ!** Тиісті мөлшерлі бұрандамаларды қолданыңыз. / 2.6. Қолдану төменгі желдету планкалар SV 11.5. / 2.7. Көлденен қима. UW/CW профилінің орнына қуыс профильді қолдануға болады.

ОРНАТУ НЕГІЗДЕРІ: 3.1. Алдымен SV 11.5 астыңғы желдеткіш жиегін, одан кейін тік жиектерді және ең соңында SV 11 стартер жиегін орнатамыз. **HAZAR АУДАРЫҢЫЗ!** Тиісті мөлшерлі бұрандамаларды қолданыңыз. / 3.2. SV(P) 12.5 жолағын пайдаланып сыртқы бұрышты аяқтау. / 3.3. Беткейлерді орнатқан кезде алдымен SV 11.5 астыңғы желдеткіш жиегін, содан кейін тік жиектерді және ең соңында SV(P) 15 жиегін орнатыңыз. / 3.4. Бірінші панель SV 11 әрлеуіне бекітілген. / 3.5. Панельді арнайы монтаждау тесіктеріндегі бұрандалармен бекітіңіз. Бұрандалар монтаждық тесіктің ортасына орналасуы керек. / 3.6. Панельді (панельдер қатарын) көлденең жылжыту үшін орнату кезінде кеңейту саңылауларын қалдыру керек. Әрбір келесі панель алдыңғы панельдің шетіне бекітіліп, оны тік жолақтар қалтасына салу арқылы сәл бүктеледі. SV(P) 12 ішкі бұрышын және SV(P) 12 сыртқы бұрышын орнату. / 3.7. Панельді біріктіру жолағымен қосу SV(P) 18 – панельдерді көлденең орнату үшін қолданылады. / 3.8. Панельді, бұрыштық тегістегіш машинаның көмегімен биіктік бойынша тегістеуге болады. / 3.9.- 3.10. Ұзындық бойынша алдын-ала кесілген соңғы төрткілдешті, SV(P) 15 және SV(P) 14.

ОРНАТУ КЕЗЕҢДЕРІ – ТЕРЕЗЕЛЕР, ЕСІКТЕР: 4.1. Терезе саңылауларында әрлеу тақтайларын пайдалану – SV(P) 12, SV(P)14 және SV(P) 15 жиектері бар төменгі бөлігі. Терезе ашылуының қажетті мөлшері панельдерді кесу. Өлшемі бойынша кесілген панель төменде орнатылған панельге бекітіледі. Үстіңгі кесілген жиек дұрыс кеңеюді сақтай отырып, бұрын орнатылған әрлеу жиектеріне салынады. / 4.2. Панельді терезе жақтауына монтаждау. / 4.3. SV(P) 12; 15 әрлеу төрткілдештерін терезе жақтауларының жоғарғы жағына қолданамыз. / 4.4. Панельдерді терезелердің ойықтарының көлеміне дейін кесіңіз-терезе жақтауларының жоғарғы. / 4.5.- 4.8. SV(P) 19 және 14 әрлеу төрткілдештерін терезе жақтауларының жоғарғы жағына қолданамыз.

ТІК ҚОНДЫРҒЫ: 5.1. SV(P) 12; 14; 15 және SV 11.5 әрлеу төрткілдештерін пайдалана отырып, SV(P) 05/06 панельдерін тік монтаждау. / 5.2. Бірінші панельді тігінен орнату. Панельдің бірінші құлпын кесіп, оны SV(P) 15/12 төсеміне салыңыз. Панельді жоғарғы жағындағы екінші төрткілдешіне екі бұрандамен бекітеміз. / 5.3. Әрбір келесі панельді, алдыңғы панельдің шетіне монтаждаймыз. Соңғы панель кесуді қажет етеді. / 5.4.- 5.14. Тігінен орнату үшін шағын SV(P) 12.5 сыртқы бұрышы мен SV(P) 12V сыртқы бұрышы арқылы сыртқы бұрыштарды аяқтау. / 5.15. Ішкі бұрышты SV(P) 15 жолағымен аяқтау. / 5.16. SV(P) 15 және SV(P) 14 көмегімен ұзындығы бойынша кесілген соңғы панельді монтаждау.екінші төрткілдешіне бекітілуі керек. / 5.17. Қабырғаның жоғарғы жағындағы желдету саңылауы. / 5.18.- 5.20. SV(P) 19 және 14 көмегімен қабырғаның аяқталуы. / 5.21.- 5.25. SV(P) 15 және 16.5 жолақтарын пайдаланып тігінен орнатылған панельдерді қосу.

ТӨБЕ ТЕКШЕСІН ӘРЛЕУ: 6.1. Төбенің текшесіндегі төрткілдештерін орнату. Көлденең төрткілдештердің аралығы макс. 400 мм. Бүйірлік бекіту түріне байланысты оң жақ, сол жақтағы сыртқы торламаларды және қабырғаны шетінен алшақ қойыңыз. / 6.2. Бекіткіштерді / қосалқы құрылымдарды монтаждау ойықтың сол жағынан басталады. Панельдердің көлденең орналасуын сур. 1.1.- 1.4. / 6.3. Бекіткіштерді / қосалқы құрылымдарды орнату Панельдердің тік орналасулары үшін суретті қараңыз. 1.1.- 1.5. / 6.4. Жақтауды орнатуды сол жақтан бастаңыз. Сол жағы, үстіңгі жағы SV(P) 15 жиегімен. Көлденең панельді орнату сияқты төменгі жиек, 3.1. суретті қараңыз. Тік панельді орнату үшін сол жағы SV(P) 15 әрлеуі. / 6.5. SV(P) 15 жиектерін монтаждау: жоғарғы, оң жақ. Төменгі жиектерді және бұрыштарды монтаждау панельдерді тік орнатуға қатысты, 5.1.- 5.4 суреттерді қараңыз. / 6.6. Панельдерді орнатуды төбеден, сол жақтан бастаңыз. Орнатуды бастау үшін жоғарғы ағаш тіректің еніне байланысты кесу панелінің құлпын немесе SV 11 әрлеуін пайдалануға болады. / 6.7. Үстіңгі панельдерді орнатқан кезде, тік және үстіңгі монтаждау үшін ішкі құрылым мен ішкі құрылымда орнатылған SV(P) 15 жиегі арасындағы ұштарды алынған қалтаға сырғытыңыз. / 6.8. Панельді орнатудың екінші кезеңі сол жақтан басталады(2). Көлденең орналасуда соңғы панель үстіңгі панельдердің үстіне салынған. SV(P) 14 триміне қарсы соңғы панельді қолдауды ұмытпаңыз. Содан кейін панельдерді тігінен (3-4) 5.1.- 5.4-суреттегі нұсқауларға сәйкес орнатыңыз (SV(P) 15 әрлеуінің басы мен аяғындағы SV(P) 15 жиегіндегі қосымша панельді тіреу нүктесін есте сақтаңыз).

ВУ

- Профілі варта захоўваць унутры у крытых складавых памяшканнях па-за зонай дзеяння апальных прылад і простых сонечных праменяў пры тэмпературы не вышэй 60°C ва ўмовах, што забяспечваюць засцярогу профілію ад забруджвання, дэфармацыі і механічных пашкоджанняў. Пачкі павінны захоўвацца на стэлажах даўжынёй не менш за даўжыню мерных адрэзкаў. Не дапушчаецца звысанае вольных канцоў вырабаў і не больш за 12 пакаванняў.
- Вырабы варта транспартаваць у гарызантальным становішчы пры тэмпературы не больш за 60°C.
- Перад мантажом трэба распакаваць выраб і параўнаць расфарбоўку.
- У выпадку з'яўлення бачных дэфектаў выраба або выяўлення няспраўнасцяў варта неадкладна паведаміць пра іх прадаўцу перад пачаткам мантажу.
- Профіль SV(P) 05/06 дапушчаецца мантаж як па гарызанталі, так і па вертыкалі.
- Профіль SV(P) 05/06 можна манціраваць як на сценах, так і ў якасці аздаблення столі.
- Дзеля апрацоўкі профілію варта выкарыстоўваць традыцыйныя сталярныя інструменты для рэзкі або свідравання. Варта выкарыстоўваць пілы з дробнымі зубцамі, механічныя інструменты для апрацоўкі павінны выкарыстоўвацца з хуткасцямі не меней, чым пры апрацоўцы драўніны.
- Пры рэзанні профілю выкарыстоўваць найлепей кутную шліфавальную машынку («балгарку») для прадухілення расколін і сколаў з абавязковым выкарыстаннем ахоўных ачкоў.
- Натуральнай і неад'емнай характарыстыкай ПВХ пластыку з'яўляецца змяненне памераў пад уздзеяннем рознасці тэмператур. Профілі могуць змяніць сваю даўжыню на адрэзку 1 м до 0,7 мм на кожныя 10°C рознасці тэмператур.
- Варта забяспечыць адпаведную вентыляцыю знізу (мін. 50 мм з роўня зямлі) і зверху сцены (мін. 20 мм). Натуральная характарыстыка ПВХ-профілію – акумуляцыя цяпла. Невыкананне адпаведных паветраных зорораў можа прывесці да тэрмічнай дэградацыі пластыку і дэфармацыі панэляў.
- Не варта мадыфікаваць выраб шляхам апрацоўкі яго паверхні або пакрыцця пластом іншага матэрыялу.
- У працэсе выкарыстання прадукту ягоны колер можа выцвітаць пад уплывам сонечнага выпраменьвання ў перыяд, названы ў табліцы 1, у залежнасці ад геаграфічнага месца мантажу прадукту (табліца 2), не больш, чым на 3 балы па шэрай шкале, апісанай у стандарце EN 20105-A02.
- Размяшчэнне побач з прадуктам, у тым ліку прамы кантакт з прадуктам, прадметаў, раслін або будаўнічых аб'ектаў можа прывесці да нераўнамернай змены колеру прадукту.
- Трэба захоўваць адпаведныя тэрмакомпенсацыйныя зороры. Падрабязныя памеры тэрмакомпенсацыйных зорораў залежнасці ад тэмпературы мантажу і даўжыні профілю паказаны ў Табліцы 3.

ЎСТАНОЎКА І АБСЛУГОВАННЕ

- Апорная канструкцыя можа выконвацца як з драўляных рээк, так і з металічных профілію, манціраваных непасрэдна да сцен. Як драўляныя рэйкі, так і металічныя профілі павінны выраўноўвацца з дапамогай спіртавога ватэрпаса такім чынам, каб створаныя паверхні былі роўнымі; у выпадку неабходнасці для выраўноўвання ўзроўню рээк варта выкарыстоўваць клінападобныя падпёркі.
- Пры мантажы панэляў ні ў якім выпадку не варта ўкручваць шруба да канца, г.зн. так, каб галоўка дакраналася непасрэдна паверхні панэлі – гэта можа абмяжоўваць магчымасць пашырэння/сціску профілю. Выконвайце невялікі зазор паміж паверхняй панэлі і ніжняй плоскасцю галоўкі шруба так, каб можна было перамагчыць панэль у гарызантальнай плоскасці пасля прыкручвання яго да рээк. Шчыльна прыкруціць фінішныя планкі.
- Пры мантажы панэляў і замацавальных элементаў, самарэзы трэба ўкручваць па цэнтры адтуліны прызначанага да крапляк. Забараняецца ўкручваць самарэзы непасрэдна ў масу профілю. Выключэнне - кропка блакавання (FIXING POINT).
- Рэкамендаваная тэмпература навакольнага асяроддзя падчас мантажу – ад 0°C да 35°C. Перад мантажом варта захоўваць профілі на месцы мантажу на працягу 2-3 гадзін, каб профіль мог адаптавацца да тэмпературы навакольнага асяроддзя.
- Прадукт трэба чысціць растворам бытавога мыйнага сродку тэмпературнай не больш за 40°C. Не выкарыстоўвайце абразіўныя чысцячыя сродкі, растваральніку і іншых аналагічных агрэсіўных і з'едлівых вадкасці. Пасля ачысткі прамыйце чыстай вадой.
- Варта выконваць усе правілы, названыя ў інструкцыі па мантажы і выкарыстанню.

АПІСАННЕ ЧАРЦЯЖЭЙ

ДРАЎЛЯНАЯ АПОРНАЯ КАНСТРУКЦЫЯ: 1.1. Мантаж гарызантальных латаў. Шаг абраць у залежнасці ад выкарыстанай ізаляцыі. / 1.2. Распалажэнне цэплаізаляцыйнага слоя. / 1.3. Распалажэнне параізаляцыйнай плёнкі. / 1.4. Мантаж вертыкальных латаў. / 1.5. Мантаж гарызантальных латаў для вертыкальнага мантажу – у гэтым выпадку шаг паміж ніжнімі латамі можна павялічыць.

МЕТАЛІЧНАЯ АПОРНАЯ КАНСТРУКЦЫЯ: 2.1. Устаноўка трымальнікаў ES для металічнай падканструкцыі. / 2.2. Мантаж ізаляцыйнага слоя. / 2.3. Мантаж параізаляцыі. / 2.4. Мантаж металічных профілію на трымальнікі ES, часткі трымальнікаў, якія выступаюць, трэба сагнуць. / 2.5. Па кутах, з шагам у 400 мм, усталяваць дадатковыя дапаможныя металічныя лісты для мантажу кутаў. **УВАГА!** Выкарыстоўвайце шрубы адпаведнага памеру. / 2.6. Выкарыстанне ніжняй вентыляцыйнай планкі SV 11.5. / 2.7. Гарызантальнае сцяжэнне. Магчыма выкарыстанне закрытага профілю замест профілю UW/CW.

АСНОВЫ ЎСТАНОЎКІ: 3.1. Спачатку ўсталяваць ніжнюю вентыляцыйную планку SV 11.5, потым вертыкальную планкі, а пад канец – стартавую планку SV 11. **УВАГА!** Выкарыстоўвайце шрубы адпаведнага памеру. / 3.2. Аздабленне вонкавага кута планкай SV(P) 12.5. / 3.3. Пры мантажы скосаў спачатку усталяваць ніжнюю вентыляцыйную планку SV 11.5, потым вертыкальныя планкі, а пад канец планку SV(P) 15. / 3.4. Першую панэль зацэпляем за планку SV 11. / 3.5. Панэль мацуем шрубаў і прызначаных для гэтага адтулінах. Шрубы ўкручваем у сярэдзіну мантажных адтулін. / 3.6. Падчас мантажу трэба пакадаць тэмпературны зазор, каб панэль (шэраг панэляў) магчыма было перамагчыць па гарызанталі. Кожную наступную панэль зацэпляем за край папярэдняй, злёгка яе згінаючы, каб змясцілася ў кішэні вертыкальных планак. Аздабленне ўнутранага кута

планкай SV(P) 15 і вонкавага кута планкай SV(P) 12. / 3.7. З'яднання панелі сполучнаю планкаю SV(P) 18 – застасовуецца для гарызантальнага мантажу панелей. / 3.8. Падрэзка панэляў па вышыні з дапамогай, напрыклад, баўгаркі. / 3.9.- 3.10. Мантаж апошняй панелі, папярэдне абрэзанай па даўжыні, ажыццяўляем з дапамогай планак SV(P) 15 і SV(P) 14.

ЭТАПЫ МАНТАЖУ – ВОКНЫ, ДЗВЕРЫ: 4.1. Выкарыстанне дэкарэтыўных планак на аконных праёмах – ніз аконнага праёма – SV(P) 12, SV(P) 14, SV(P) 15. Падрэзка панелі пад памеры аконнага праёма – ніз. Адрэзаную па памерах панэль зацэпляем за панэль, усталяваную ніжэй. Абрэзаны верхні край панелі ўкладаем пад усталяваную раней дэкарэтыўную планку, з улікам тэмпературнага зазору. / 4.2. Мантаж панэляў на аконных адхонах. / 4.3. Выкарыстанне дэкарэтыўных планак на аконных праёмах В верх аконнага праёма - SV(P) 12; 15. / 4.4. Абразанне панелі пад памеры аконнага праёма – верх аконнага праёма. / 4.5.- 4.8. Выкарыстанне дэкарэтыўных планак на аконных праёмах – SV(P) 19 і 14.

ВЕРТЫКАЛЬНАЯ ЎСТАНОЎКА: 5.1. Мантаж панэляў SV(P) 05/06 з выкарыстаннем дэкарэтыўных планак SV(P) 12; 14; 15 і SV 11.5. / 5.2. Мантаж першай панелі вертыкальна. Абразаем ніжні замак панелі і замак панелі ды размяшчаем ў планку SV(P) 15/12. Мацуем панэль дзвюма шрубаў да другой зверху латы. / 5.3. Кожную наступную панэль зацэпляем за край папярэдняй і гэтак жа мацуем. Апошняя панэль патрабуе раскрою. / 5.4.- 5.14. Аздабленне вонкавых вуглоў пры дапамозе вонкавага вугла міні SV(P) 12.5 і вонкавага вугла SV(P) 12V для вертыкальнай ўстаноўкі. / 5.15. Аздабленне ўнутранага кута планкай SV(P) 15. / 5.16. Раскрой і мантаж апошняй панелі з дапамогай планак SV(P) 15 і 14. / 5.17. Вентыляцыйны зазор у верхняй частцы сцяны. / 5.18.- 5.20. Аздабленне сцен SV(P) 19 і 14 планкамі. / 5.21.- 5.25. Злучэнне вертыкальна ўстаноўленых панэляў з дапамогай планак SV(P) 15 і 16.5.

МАНТАЖ НА СТОЛІ З НІШАЙ: 6.1. Мантаж латаў у stoleвай нішы. Шаг паміж гарызантальнымі латамі макс. 400 мм. Крайнія латы: правага, левага баку ды сцяны аддаліць ад краю ў залежнасці ад тыпу бакавога мантажу. / 6.2. Мантаж латаў / падканструкцыі пачынаем з левага боку нішы. Гарызантальнае ўкладанне панэляў паказана на мал. 1.1.- 1.4. / 6.3. Мантаж латаў / падканструкцыі Вертыкальнае ўкладанне панэляў паказана на мал. 1.1.- 1.5. / 6.4. Мантаж планак пачынаем з левага боку. Левы бок, верх планка SV(P) 15. Ніжняя планкі як пры гарызантальным мантажы панэляў гл. мал. 3.1. Левы бок для вертыкальнага мантажу панэляў планка SV(P) 15. / 6.5. Мантаж планак SV(P) 15: верх, правы бок. Мантаж ніжніх планак і кута як пры вертыкальным мантажы панэляў, гл. мал. 5.1.- 5.4. / 6.6. Мантаж панэляў пачынаем ад столі, з левага боку. Каб пачаць мантаж, магчыма выкарыстаць абрэзаны замак панелі або планку SV 11. У залежнасці ад шырыні верхняй драўлянай латы. / 6.7. Пры мантажы верхніх панэляў канцы устаўляем у кішэню, якая ўтворылася паміж падканструкцыяй ды планкай SV(P) 15, усталяванай у падканструкцыі для вертыкальнага ды верхняга мантажу. / 6.8. Другі этап мантажу панэляў пачынаем з левага боку (2). Пры гарызантальным укладанні апошнюю панэль устаўляем над верхнімі панэлямі. Не забываемся падперці апошнюю панэль аб планку SV(P) 14. Потым усталяваем вертыкальныя панелі (3-4) у адпаведнасці з інструкцыяй мал. 5.1.- 5.4 (не забываемся аб дадатковым пункце апоры панелі на планцы SV(P) 15 на старце і канцавой панелі SV(P) 15).

ВГ

- Прадуктыце трэба да се сьхраняват в закрыти помещения, далеч от источници на топлина, заштитени от пряка слънчева светлина, при температура ненадвизишава 60°C. С цел предпазване на профилите от замърсяване, деформация или повреди, трябва да се сьхраняват в хоризонтално положение върху суха, плоска и стабилна повърхност (рафтове или палети), с дължина не по-малка от дължината на профилите, така че да нямат пряк контакт със земята. Да не се допуска подреджването на повече от 10-12 опаковки една върху друга и краищата на опаковките да бъдат оставени без опора.
- Продуктите трябва да се транспортират в хоризонтална позиция, при температура не по-висока от 60°C.
- Преди монтаж, разопаковайте продукта и сравнете цветовете на отделните елементи.
- В случай на видими дефекти в продукта или наличие на нередности, трябва незабавно да се свържете с продавача преди започване на монтажа.
- Панелите SV(P) 05/06 могат да бъдат монтирани както хоризонтално, така и вертикално.
- Панелите SV(P) 05/06 могат да бъдат монтирани на стени и като покритие на тавани.
- Зарязане на профилите, най-добре е да се използва ъглошлайф, за да се предотвратят пукнатини. По време на рязането използвайте защитни очила.
- Естествена и неотменима характеристика на PVC материала е промяна на размерите в резултат на промените в температурата. Профилите могат да променят дължината си с 0,7 мм за 1 м, при всяка промяна в температурата от 10°C.
- Трябва да се осигури адекватна вентилация в долната (мин. 50 mm от земята) и горната част на стената (мин. 20 mm). Акумулирането на топлина е естествена характеристика на панелите. Неспазване на условието за подсигуриране на правилната въздушна междина може да доведе до деформация на материала и деформация на панелите.
- Продуктът не трябва да се модифицира чрез обработка на неговата повърхност или покриването му със слой от друг материал.
- При употреба на продукта може да възникнат промени в цвета поради слънчева радиация за време, посочено в Таблица 1, в зависимост от географското местоположение на монтирания продукт (Таблица 2), без да се надвишава стъпка 3 в свивата скала, съгласно EN 20105-A02.
- Предмети, растения или сгради, разположени в близост до продукта, включително тези в пряк контакт с него, може да причинят неравномерно обезцветяване на продукта.
- Трябва да се спазва подходящо дилатационно отстояние. Подобрните размери на компенсаторните fugи в зависимост от температурата на монтаж и дължината на профила са описани в таблица 3.

МОНТАЖ И ПОДДРЪЖКА

- Носещата конструкция (скарата) може да бъде изработена от дървени летви, както и от метални профили, монтирани директно върху стените. Дървените летви и металните профили трябва да бъдат изравнени с помощта на нивелир, така че да образуват равна повърхност; а при необходимост, за изравняване нивото на летвите трябва да се използват клинове.
- При монтаж на панелите, винтовете не бива да се затягат до край (така, че главата на винта да докосва директно повърхността на панела), тъй като това може да ограничи

възможността за разширяване/свиване на панела. Между долната част на главата на винта и повърхността на панела трябва да се оставя малко разстояние така, че да позволява хоризонталното движение на панела, след неговото закрепване към летвите. Завийте здраво завършващите ленти.

- При монтаж на панелите и закрепващите елементи, винтът трябва да бъде позициониран по средата на монтажния отвор. Не се допуска закрепване чрез директно пробиване на панелите. Изключението е точката на блокиране (FIXING POINT).
- Препоръчителната температура на околната среда по време на монтаж е между 0°C и 35°C. Преди монтажа профилите трябва да се оставят за 2 – 3 часа на мястото, където ще бъдат монтирани, така че да имат възможност да изравнят температурата си с температурата на околната среда.
- Продуктът следва да се почиства с разтвор на домакински препарат за почистване при температура не повисока от 40°C. Не се допуска използването на разтворители или подобни агресивни и корозивни течности. След почистване, трябва да се изплакне с чиста вода.
- Всички правила, посочени в инструкцията за монтаж и употреба трябва да се спазват.

ОПИСАНИЕ НА ФИГУРИТЕ

ДЪРВЕНА НОСЕЦА КОНСТРУКЦИЯ (СКАРА): 1.1. Монтаж на хоризонтални летви. Регулирайте разстоянието спрямо използваната изолация. / **1.2.** Полагане на изолационния материал. / **1.3.** Положението на паропропусклива мембрана. / **1.4.** Монтаж на вертикални летви за хоризонтален монтаж. / **1.5.** Монтаж на хоризонтални летви за вертикален монтаж – в този случай долните летви може да се разпределят по-широко.

МЕТАЛНА НОСЕЦА КОНСТРУКЦИЯ (СКАРА): 2.1. Монтаж на държачите ES към металната подконструкция. / **2.2.** Полагане на изолационния материал. / **2.3.** Монтаж на паропропусклива мембрана. / **2.4.** Монтаж на метални профили към държачите Es, издадените части на държачите трябва да бъдат отгънати. / **2.5.** В ъглите, на разстояние 400 мм един от друг, трябва да се монтира допълнителни метални листи, които дават възможност за закрепване на ъглите. **ВНИМАНИЕ!** Трябва да се използва винтовете с подходящи размери / **2.6.** Приложение на долният вентилационен профил SV 11.5. / **2.7.** Хоризонтален разрез. Вместо UW/CW профил може да се използва кух профил.

ОСНОВИ НА ИНСТАЛАЦИЯТА: 3.1. Първо се монтира вентилационната долна летва SV 11.5, а след това вертикалните летви, а накрая стартовата летва SV 11. **ВНИМАНИЕ!** Трябва да се използват винтове с подходящи размери. / **3.2.** Завършване на външен ъгъл с профили SV(P) 12.5. / **3.3.** При монтажа на профилите първо се монтира долният вентилационен профил SV 11.5, след това вертикалните профили и най-накрая профил SV(P) 15. / **3.4.** Първият панел се монтира на профил SV 11. / **3.5.** Завийте панела с винтове в инсталационните отвори. Завийте винтовете в центъра на монтажния отвор. / **3.6.** По време на монтажа трябва да се спазват дилатационните отстояния. Всеки следващ панел се заключва към ръба на предишния така, че панелът (редът от панели) да може да се движи, трябва да се огъне леко, за да влезе в улеите на вертикалните профили. Завършването на вътрешния ъгъл става с профили SV(P) 15 и външен ъгъл SV(P) 12. / **3.7.** Свързване на панела със съединителен профил SVP 18 – използва се за хоризонтален монтаж на панели. / **3.8.** Рязането на панелите на подходяща височина става с помощта например на ъглошлиф. / **3.9.- 3.10.** Монтаж на предварително срязания на подходяща височина последен панел, с помощта на профили SV(P) 15 и SV(P)14.

ОСНОВИ НА ИНСТАЛАЦИЯТА: 4.1. Приложение на завършващи профили при прозоречни отвори – в долната част се използват профили SV(P) 15, SV(P) 12. Панелите се срязват до необходимия размер, спрямо долната част на прозоречния отвор. Предварително срязаният панел се закрепя към вече монтирания долен панел. Горният ръб, на срязания панел се вмъква в предварително монтиран завършващ профил, като се оставя подходящо дилатационно отстояние. / **4.2.** Монтаж на панели в прозоречен отвор. / **4.3.** Приложение на довършителни профили при прозоречни отвори – в горната част на прозоречния отвор - SV(P) 12; 15. / **4.4.** Панелите се срязват до необходимия размер на прозоречния отвор, спрямо горната част на прозоречния отвор. / **4.5.- 4.8.** Приложение на довършителни профили при прозоречни отвори - SV(P) 19 и 14.

ВЕРТИКАЛЕН МОНТАЖ: 5.1. Вертикален монтаж на панели SV(P) 05/06 с помощта на довършителни профили SV(P) 12; 14; 15 и SV 11.5. / **5.2.** Монтаж на първия панел във вертикална позиция. Отрежете долната заключваща част на панела и го монтирайте в профил SV(P)15/12. Фиксирайте панела с помощта на два винта, закрепени на втората летва отгоре надолу. / **5.3.** Всеки следващ панел се заключва към ръба на предишния. Последният панел изисква срязване. / **5.4.- 5.14.** Завършване на външни ъгли с помощта на външен ъгъл SV(P) 12.5. мини и външен ъгъл за вертикален монтаж SV(P) 12V. / **5.15.** Завършване на вътрешния ъгъл с профили SV(P) 15. / **5.16.** Монтаж на последния панел, срязан по дължина, с помощта на профили SV(P) 15 и 14. / **5.17.** Вентилационен отвор в горната част на стената. / **5.18.- 5.20.** Завършване на стената с помощта на профили SV(P) 19 и 14. / **5.21.- 5.25.** Свързване на вертикално монтирани панели с помощта на профили SV(P) 15; 16.5.

ДОВЪРШИТЕЛНИ РАБОТИ ЗА НИШИ С ТАВАН: 6.1. Монтаж на летви в ниши с таван. Разстояние между хоризонталните летви макс. 400 mm. Разстояние на дясната, лявата и стенната летва от ръба в зависимост от вида на страничния монтаж. / **6.2.** Започнете монтажа на летви / подконструкция от лявата страна на нишата. За хоризонталното разположение на панелите вижте фиг. 1.1.- 1.4. / **6.3.** Монтаж на летви / подконструкция За вертикално разположение на панелите вижте фиг. 1.1.- 1.5. / **6.4.** Започнете да монтирате профилите от лявата страна. Лява страна, горен профил SV(P) 15. Долни профили като за хоризонтален монтаж на панелите, вж. фиг. 3.1. Лява страна за вертикален монтаж на панелите профил SV(P) 15. / **6.5.** Монтаж на профилите SV(P) 15: отгоре, от дясната страна. Монтаж на долните профили и ъгловите профили, както при вертикалния монтаж на панелите, вж. фигури 5.1.- 5.4. / **6.6.** Монтажът на панелите започва от тавана, от лявата страна. За да започнете монтажа, можете да използвате вече отрязана заключваща част на панел или профил SV 11. В зависимост от ширината на горната дървена летва. / **6.7.** При сглобяването на горните панели, краищата се кварват в джоба между подконструкцията и профила SV(P) 15, монтиран в подконструкцията за вертикален и горен монтаж. / **6.8.** Вторият етап от монтажа на панелите започва от лявата страна(2). При хоризонтална подредба последният панел е поставен над горните панели. Не забравяйте да подпрате последния панел с профил SV(P) 14. След това монтирайте панелите във вертикална подредба (3-4) съгласно инструкциите от фиг. 5.1.- 5.4 (не забравяйте допълнителната точка за подпора на панела в профила SV(P) 15 в началото и последния профил SV(P) 15).

- Въробки складуйте в застърененых пространств, уложен на сухем, ровнем a stabilnim povrchu bez priameho kontaktu se zemí, pri teplotě nepřesahující 60°C a mimo přímé slunce tak, aby byly podepřeny po celé délce. Ve vrstvě na sobě může být skladováno maximálně 10-12 balení.
- Въробки přepravujte ve vodorovné poloze, pri teplotě nepřekračující 60°C.
- Před montáží produkt rozbalte a porovnejte barvy.
- Zjištěné viditelné závady produktu nebo jeho nedostatky nahlaste okamžitě ještě před zahájením montáže prodejci.
- Profily SV(P) 05/06 umožňují vodorovnou i svislou montáž.
- Profily SV(P) 05/06 lze instalovat na stěny a jako ukončení stropů.
- Pro úpravu profilů používejte konvenční truhlářské nářadí určené pro řezání a vrtání. Používejte pilu s drobnými zuby; mechanické nástroje pro zpracování musejí být používány se stejnými nebo vyššími rychlostmi než při zpracování dřeva.
- Aby nedošlo k prasknutí profilů, doporučujeme k jejich řezání použít úhlovou brusku. Při řezání profilů používejte ochranné brýle.
- Přirozenou a neodstranitelnou vlastností PVC materiálů je změna rozměrů vlivem teplotních rozdílů. Profily mohou změnit svou délku na úseku 1 m až o 0,7 mm na každých 10 °C teplotního rozdílu.
- Je třeba zajistit dostatečnou ventilaci zdola (min. 50 mm od země) i shora (min. 20 mm). Přirozenou vlastností profilů z umělých hmot je akumulace tepla. Nepřítomnost vzduchové mezery může způsobit termickou degradaci materiálu a deformaci panelů.
- Neupravujte produkt opracováním jeho povrchu ani pokrytím vrstvou jiného materiálu.
- Během používání produktu může dojít ke změně barvy vlivem působení slunečního záření v době uvedené v Tabulce 1, v závislosti na geografické poloze místa montáže produktu (Tabulka 2), nepřesahující 3 stupně v šedé stupnici popsané v normě EN 20105-A02.
- Umístění v sousedství produktu, včetně přímého kontaktu s produktem, předměty, rostlin nebo stavebních objektů, může vést k nerovnoměrnému odbarvení produktu.
- Dodržujte dostatečné dilatační odstupy. Podrobnosti o rozměru dilatační spáry v závislosti na teplotě montáže a délce profilu jsou uvedeny v tabulce č.3.

МОНТАЖ А УДРЪБА

- Nosná konstrukce může být vyrobena z dřevěných latí, jakož i kovových profilů montovaných přímo na stěny. Dřevěné latě, jakož i kovové profily musejí být vyrovnány pomocí vodováhy tak, aby tvořily rovinu; v případě potřeby použijte pro vyrovnání latí klíny.
- Při montáži panelů nikdy nešroubujte vruty do konce, tzn. tak, aby se hlavička vruty přímo dotýkala povrchu panelu, protože to může omezovat možnost expanze/smrštění profilu. Dodržujte malý odstup mezi povrchem panelu a dolní plochou hlavičky vruty tak, aby bylo možné pohybovat panelem v horizontální rovině po jeho přišroubování k latím. Zakončovací lišty pevně přišroubujte.
- Při montáži panelů a upevňovacích prvků musí být šrouby zašroubovány do otvorů určených k upevnění. Panely nesmí být upevňovány přímo do povrchu profilů. Výjimkou je blokovácí bod (FIXING POINT).
- Doporučená teplota prostředí během montáže je v rozmezí 0°C a 35°C. Před zahájením montáže je třeba profily ponechat nejméně 2-3 hodiny na místě montáže, aby bylo dosaženo vyrovnání teploty s okolním prostředím.
- Produkt je třeba čistit roztokem domácího detergentu bez rozpuštědla s teplotou nepřekračující 40°C. Nepoužívejte rozpouštědla ani podobně agresivní a žíravé kapaliny. Po umytí opláchněte čistou vodou.
- Dodržujte všechny zásady uvedené v pokynech pro montáž a používání.

ПОПИСЫ ОБРАЗКОВ

ДРЪВЕНА НОСНА КОНСТРУКЦИЯ: 1.1. Монтаж вodorovnyh latí. Rozestup přízpusobte k použité izolaci. / **1.2.** Pozice izolačního materiálu. / **1.3.** Pozice paroizolační fólie. / **1.4.** Montáž svislých latí pro vodorovnou instalaci. / **1.5.** Montáž vodorovných latí na svislou montáž - v tomto případě mohou být rozestupy spodních svislých latí širší.

КОВОВА НОСНА КОНСТРУКЦИЯ: 2.1. Монтаж úchytek ES na spodní kovovou konstrukci. / **2.2.** Montáž izolační vrstvy. / **2.3.** Montáž paroizolační fólie. / **2.4.** Montáž kovových profilů na úchytky ES, vyciňovací části úchytek je třeba zahnout. / **2.5.** V rozích montujeme v odstupech 400 mm dodatkové pomocné plechy pro připevnění rohových profilů. **POZOR!** Je třeba použít vruty odpovídající velikosti. / **2.6.** Použití spodní ventilační lišty SV 11.5. / **2.7.** Vodorovný průřez. Možnost použít uzavřený profil namísto profilu UW/CW.

ЗЛАКЛАДЫ ИНСТАЛАЦЕ: 3.1. На зачатку montujeme spodní ventilační lišty SV 11.5, dále svislé lišty a na konec startovací lišty SV 11. **POZOR!** Je třeba použít vruty odpovídající velikosti. / **3.2.** Dokončení vnějšího rohu lišty SV(P) 12.5. / **3.3.** Při instalaci zkosených hran montujeme na začátku spodní ventilační lišty SV 11.5, dále svislé lišty, a nakonec lišty SV(P) 15. / **3.4.** První panel uchyťme za lišty SV 11. / **3.5.** Panel upevníme šrouby do otvorů na to vyznačených. Šrouby upevněte uprostřed montážního otvoru. / **3.6.** Při montáži by měly být zachovány dilatační mezery, aby bylo možné panel (řadu panelů) vodorovně přesunout. Každý následný panel uchyťme lehkým ohnutím o okraj předchozího tak, aby zapadl do drážky svislých lišt. Dokončení vnitřního rohu lišty SV(P) 15 a vnějšího rohu lišty SV(P) 12. / **3.7.** Spojení sidingových panelů pomocí konektoru SV(P) 18 - spojování se týká vodorovné montáže. / **3.8.** Řezání panelů do patřičné výšky, například pomocí úhlové brusky. / **3.9.- 3.10.** Montáž posledního panelu dřive zkráceného na délku pomocí lišt SV(P) 15 a SV(P) 14.

МОНТАЖНИ ПОСТУП – ОКНА, ДВЕРЕ: 4.1. Použití dokončovacích lišt při okenních otvorech na dole pomocí lišt SV(P) 12, SV(P) 14, SV(P) 15. Zkrácený panel upevníme o panel namontovaný níže. Zkrácený horní okraj zasuneme do dřive namontovaných dokončovacích lišt, s ohledem na dilataci. / **4.2.** Montáž panelů na okenní římsce. / **4.3.** Použití dokončovacích lišt kolem okenních otvorů – horní část okenního otvoru – SV(P) 12; 15. / **4.4.** Řezání panelů na velikost okenního otvoru – horní část okenního otvoru. / **4.5.- 4.8.** Použití dokončovacích lišt kolem okenních otvorů – SV(P) 19 a 14.

ВЕРТИКАЛНИ МОНТАЖ: 5.1. Montáž panelů SV(P) 05/06 ve svislé poloze s použitím dokončovacích lišt SV(P) 12; 14; 15; SV 11.5. / **5.2.** Montáž prvního panelu ve svislé poloze. Odřezáváme první zámek panelu a umísťujeme v liště SV(P) 15/12. Blokáda panelu pomocí dvou šroubů na druhé lati od shora. / **5.3.** Každý následný panel uchyťme o okraj předchozího a montujeme jej stejným způsobem. Poslední panel vyžaduje řezání. / **5.4.- 5.14.** Dokončení vnějších rohů pomocí vnějšího rohu mini SV(P) 12.5 a vnějšího rohu SV(P) 12V pro vertikální

instalaci. / **5.15.** Dokončení vnitřního rohu listů SV(P) 15. / **5.16.** Dokončení a montáž posledního panelu pomocí listů SV(P) 15 a 14. / **5.17.** Větrací mezera v horní části stěny. / **5.18. - 5.20.** Ukončení stěny pomocí listů SV(P) 19 a 14. / **5.21. - 5.25.** Spojení svisle montovaných panelů pomocí listů SV(P) 15 a 16.5.

DOKONČENÍ VÝKLENKU SE STROPEM: **6.1.** Montáž latí ve stropním výklenku. Vzdálenost horizontálních latí max 400 mm. Krajní latě: pravé, levé strany a stěny vzdálit od okraje v závislosti na typu boční montáže. / **6.2.** Montáž latí / spodní konstrukce začíná z levé strany výklenku. Horizontální uspořádání panelů viz obr. 1.1. - 1.4. / **6.3.** Montáž latí / spodní konstrukce. Horizontální uspořádání panelů viz obr. 1.1. - 1.5. / **6.4.** Montáž listů začíná z levé strany. Levá strana, horní lišta SV(P) 15. Dolní listy stejné jako u horizontální montáže panelů, viz obr. 3.1. Levá strana pro montáž vertikálního panelu lišta SV(P) 15. / **6.5.** Montáž listů SV(P) 15: nahoře, pravá strana. Montáž spodních listů a rohu stejně jako u svislé montáže panelů, viz obr. 5.1. - 5.4. / **6.6.** Montáž panelů začíná od stropu, z levé strany. Pro zahájení montáže lze použít řezaný zámeček panelu nebo listů SV 11. V závislosti na šířce horní dřevěné latě. / **6.7.** Při montáži horních panelů konce zasuněte do výsledné kapsy mezi spodní konstrukcí a listů SV(P) 15 namontovanou v spodní konstrukci pro svislou a horní montáž. / **6.8.** Druhá fáze montáže panelů začíná z levé strany(2). V horizontálním uspořádání vložte poslední panel nad horní panely. Nezapomeňte podepřít poslední panel o listů SV(P) 14. Poté namontujte panely ve vertikálním uspořádání (3-4) podle pokynů od obr. 5.1.-5.4 (nezapomeňte na přídatný podpěrný bod panelu v listě SV(P) 15 na začátku a zakončovací listě SV(P) 15).

SK

- Produkty skladujte v interiéru, na suchom rovnom a pevnom podklade, ktorý chráni pred priamym kontaktom so zemou, vo vodorovnej polohe, pri teplotách do 60 °C. Chránite pred priamym pôsobením slnečného žiarenia tak, aby mali oporu po celej svojej dĺžke. V kope nesmie byť viac ako 10-12 balíkov uložených jeden na druhom.
- Produkt pripravujte vo vodorovnej polohe pri teplotách do 60°C.
- Pred montážou výrobok rozbalte a skontrolujte jeho farbu.
- V prípade zistenia viditeľných chýb výrobku alebo nezrovnalostí neodkladne a ešte pred montážou informujte o tomto fakte predajcu.
- Profily SV(P) 05/06 možno montovať tak horizontálne, ako aj vertikálne.
- Profily SV(P) 05/06 možno je možné inštalovať na steny a ako ukončenie stropov.
- Na úpravu profilov používajte konvenčné stolárske náradie na rezanie alebo vŕtanie. Používajte píly s malými zúbkami; na mechanickom náradí nastavte takú rýchlosť, aká je určená na spracovanie dreva.
- Počas rezania profilov sa odporúča použiť rohový brúsku, aby sa tak predišlo prasklinám. Pri rezaní je potrebné oči chrániť ochrannými okuliarmi.
- Priradenou a neodstrániteľnou vlastnosťou PVC je zmena rozmerov telesa pod vplyvom teploty. Dĺžka profilu sa na každý 1 m profilu môže zmeniť o 0,7 mm pri každej zmene teploty o 10 °C.
- Zaisťte vhodné vetranie z dolnej časti (min. 50 mm od zeme) a hornej časti steny (min. 20 mm). Priradenou vlastnosťou PVC profilov je schopnosť akumulovať teplo. V prípade, ak sa nedodrží vhodná vzduchová medzera, môže dôjsť k termickej degradácii materiálu a deformácii panelov.
- Povrch výrobku nijako neupravujte ani nenanášajte na jeho povrch žiadne iné materiály. Počas výroby produktu môže dôjsť k zmene farby vplyvom pôsobenia slnečného žiarenia v čase uvedenom v Tabuľke 1, v závislosti od geografickej polohy miesta montáže produktu (Tabuľka 2), nepresahujúci 3 stupeň v šedej stupnici opísanej v norme EN 20105-A02.
- Umiestnenie v susedstve produktu, vrátane priameho kontaktu s produktom, predmetov, rastlín alebo stavebných objektov, môže viesť k nerovnomernému odfarebeniu produktu.
- Počas montáže vyhotovte vhodné dilatáčnej škáry. Podrobnosti o rozmere dilatáčnej škáry v závislosti od teploty montáže a dĺžky profilu sú uvedené v tabuľke č.3.

MONTÁŽ A ÚDRŽBA

- Nosná konštrukcia môže byť vyhotovená z drevených lát alebo kovových profilov, priamo namontovaných na steny. Zároveň drevené laty, ako aj kovové profily je potrebné vyrovnáť pomocou vodováhy tak, aby tvorili rovnú plochu; v prípade potreby možno na vyrovnanie vodorovnej polohy lát použiť klíny.
- Počas montáže panelov nezaháňajte skrutky príliš silno, tzn. tak, že sa hlavička skrutky priamo dotýka povrchu panela - môže to obmedziť rozťahovanie/zmenšovanie sa profilu. Medzi povrchom panela a spodnou plochou hlavičky skrutky nechajte malý odstup tak, aby bolo možné pripevneným panelom pohybovať vo vodorovnej ploche. Dokončovacie listy pevne priskrutkujte.
- Počas inštalácie panelov a pripievňovacích prvkov musí byť skrutka pripevnená v strede otvoru určeného na upevnenie. Nesmie sa pripievňovať priamo cez povrch profilov. Výnimkou je blokovací bod (FIXING POINT).
- Odporúčaná teplota prostredia počas montáže je v rozmedzí 0°C a 35°C. Pred montážou profily kondicionujte 2-3 hodiny na mieste, kde budú zamontované, aby sa teplota profilov vyrovnala s teplotou okolia.
- Produkt je potrebné občas vyčistiť roztokom domáceho detergentu s maximálnou teplotou 40°C. Nepoužívajte riedidlá ani podobné agresívne a žieravé kvapaliny. Po vyčistení opláchnite čistou vodou.
- Dodržiavajte všetky pokyny uvedené v návode na montáž a použitie.

OPISY K OBRÁZKOM

DREVENÁ NOSNÁ KONŠTRUKCIA: **1.1.** Montáž horizontálnych lát. Rozostup prispôbte k použitej izolácii. / **1.2.** Pozícia izolačného materiálu. / **1.3.** Položenie parozizolačnej fólie. / **1.4.** Montáž zvislých lát pre vodorovnú montáž. / **1.5.** Montáž vodorovných lát na zvislú montáž - v tomto prípade môžu byť rozostupy spodných lát širšie.

KOVOVÁ NOSNÁ KONŠTRUKCIA: **2.1.** Montáž závesov ES ku kovovej podkonštrukcii. / **2.2.** Montáž izolačné vrstvy. / **2.3.** Montáž parozizolačnej fólie. / **2.4.** Montáž kovových profilov k závesom ES, prečnievajúce časti závesov je potrebné zrezať. / **2.5.** V nárožníkoch, v rozstupoch každých 400 mm, pripievňujeme doplnkové pomocné plechy umožňujúce upevnenie nárožníkov. **UPOZORNENIE!** Je potrebné používať skrutky zodpovedajúcej veľkosti. / **2.6.** Použitie spodnej vetračnej listy SV 11.5. / **2.7.** Horizontálny rez. Možnosť použiť uzatvorený profil namiesto profilu UW/CW.

ZÁKLADY INŠTALÁCIE: **3.1.** Na začiatku montujeme dolnú ventilačnú listu SV 11.5, následne zvislé listy a na záver štartovaciu listu SV 11. **UPOZORNENIE!** Je potrebné používať skrutky zodpovedajúcej veľkosti. / **3.2.** Dokončenie vodorovného rohu listu SV(P) 12.5. / **3.3.** Počas montáže šikmým na začiatku montujeme dolnú ventilačnú listu SV 11.5, následne zvislé listy a na

záver listu SV(P) 15. / **3.4.** Prvý panel uchytime za listu SV 11. / **3.5.** Panel upevníme skrutkami do otvorov na to vyznačených. Skrutky upevníme uprostred montážneho otvoru. / **3.6.** Pri montáži by mali byť zachované dilatačné medzery tak, aby bolo možné panel (rad panelov) pozdĺžne presúvať. Každý následný panel uchytime na okraji predchádzajúceho, aby sa dal ľahko ohybať, aby sa zmestil do drážok zvislých listů. Dokončenie vnútorného rohu listů SV(P) 15 a vonkajšieho rohu listů SV(P) 12. / **3.7.** Spojenie sidingových panelov pomocou konektora SV(P) 18 - spájanie sa týka vodorovná montáže. / **3.8.** Rezanie panelov do patričnej výšky, napríklad pomocou uhlovej brúsky. / **3.9. - 3.10.** Montáž posledného panelu skôr skráteného na dĺžku pomocou listů SV(P) 15 a SV(P) 14.

ETAPY MONTÁŽE – OKNA, DVEŘE: **4.1.** Použitie dokončovacích listů pri okenných otvoroch - na dole - SV(P) 12 a SV(P) 14, SV(P) 15. Skracovanie panelu na veľkosť okenného otvoru - dole. Skrátený panel zachytíme za panel namontovaný nižšie. Skrátený horný okraj zasuneme do predtým namontovaných dokončovacích listů, s ohľadom na dilatáciu. / **4.2.** Montáž panelov na okennej ríme. / **4.3.** Použitie dokončovacích listů okolo okenných otvorov - horná časť okenného otvoru - SV(P) 12; 15. / **4.4.** Rezanie panelov na veľkosť okenného otvoru - horná časť okenného otvoru. / **4.5. - 4.8.** Použitie dokončovacích listů okolo okenných otvorov - SV(P) 19 a 14.

VERTIKÁLNA MONTÁŽ: **5.1.** Montáž panelov SV(P) 05/06 vo zvislej polohe s použitím dokončovacích listů SV(P) 12; 14; 15 a SV 11.5. / **5.2.** Montáž prvého panelu vo zvislej polohe. Odrezávame prvý zámeček panelu a umiestňujeme do listy SV(P) 15/12. Blokádou panelu pomocou dvoch skrutiek na druhej late zhora. / **5.3.** Každý následný panel uchytime o okraj predchádzajúceho a montujeme ho rovnakým spôsobom. Posledný panel vyžaduje fezáni. / **5.4. - 5.14.** Dokončenie vonkajších rohov pomocou vonkajšieho rohu mini SV(P) 12,5 a vonkajšieho rohu SV(P) 12V pre vertikálnu inštaláciu. / **5.15.** Dokončenie vnútorného rohu listů SV(P) 15. / **5.16.** Rezanie a montáž posledného vopred skráteného panelu s použitím SV(P) 15 a SV(P) 14. / **5.17.** Vetracia mezera v hornej časti steny. / **5.18. - 5.20.** Ukončenie steny pomocou SV(P) 19 a 14. / **5.21. - 5.25.** Spojenie svisle montovaných panelov pomocou listů SV(P) 15 a 16.5.

DOKONČENIE VÝKLENKU SO STROPOM: **6.1.** Montáž lát v stropnom výklenku. Rozstup vodorovných lát max. 400 mm. Krajné laty: na pravej, ľavej strane a pri stene vzdialíť od hrán v závislosti od typu bočnej montáže. / **6.2.** S montážou lát/podkonštrukcii začíname od ľavej strany výklenku. Pre vodorovné usporiadanie panelov, pozri obr. 1.1. - 1.4. / **6.3.** Montáž lát/podkonštrukcii pre zvislé usporiadanie panelov pozri obr. 1.1. - 1.5. / **6.4.** S montážou listů začíname ľavo. Ľavý bok, hore lišta SV(P) 15. Spodné listy ako pri vodorovnej montáži panelov, pozri obr. 3.1. Ľavý bok pre zvislú montáž panelov listu SV(P) 15. / **6.5.** Montáž listů SV(P) 15: hore, pravý bok. Montáž dolných listů a rohu ako pri zvislej montáži panelov, pozri obr. od 5.1. po 5.4. / **6.6.** S montážou panelov začíname od stropu, zľava. Pri zahájení montáže je možné použiť orezaný zámeček panelu alebo listu SV 11. V závislosti od šírky hornej drevenej laty. / **6.7.** Počas montáže horných panelov konce zasuněte do vzniknutej kapsy medzi podkonštrukciou a listů SV(P) 15 namontovanou na podkonštrukciu pre zvislú a hornú montáž. / **6.8.** S druhou fázou montáže panelov začíname zľava (2). Vo vodorovnej orientácii posledný panel vysúvame nad horné panely. Nesmieme zabudnúť na podoprenie posledného panelu listů SV(P) 14. Následne montujeme panely vo zvislom usporiadaní (3-4) v súlade s pokynmi od obr. 5.1. - 5.4 (nesmieme zabudnúť na ďalší oporný bod panelu pri listě SV(P) 15 na štarte a koncovkej listě SV(P) 15).

DE

- Profile sollten in Innenräumen auf trockenen, ebenen und stabilen Oberflächen gelagert werden, in einer horizontalen Position, ohne Kontakt mit dem Boden, bei einer Temperatur nicht höher als 60°C, nicht direkter Sonnenstrahlen ausgesetzt werden, so, dass sie einen Stützpunkt auf ihrer ganzen Länge haben. Es sollten nicht mehr als 10-12 Pakete aufeinander gestapelt werden.
 - Produkte in einer horizontalen Position, bei einer Temperatur von nicht mehr als 60°C transportieren.
 - Vor der Installation das Produkt entpacken und die Farbgebung vergleichen.
 - Im Falle von sichtbaren Warenmängeln oder Unregelmäßigkeiten sollten diese sofort, vor der Montage dem Händler gemeldet werden.
 - Die SV(P) 05/06 Profile kann sowohl waagrecht wie senkrecht montiert werden.
 - Die SV(P) 05/06 Profile kann an Wänden und Decken installiert werden.
 - Zur Bearbeitung der Profile kann man herkömmliches Tischlerwerkzeug zum Schneiden oder Bohren verwenden. Feinzahnlige Sägeblätter verwenden; die mechanischen Sägeblätter für die Bearbeitungswerkzeuge sollten mit den gleichen oder höheren Geschwindigkeiten als bei der Holzbearbeitung eingesetzt werden.
 - Zum Schneiden der Profile ist vorzugsweise ein Winkelschleifer zu gebrauchen, um Risse zu verhindern. Beim Schneiden Augen mit Schutzbrillen schützen.
 - Ein natürliches und unveräußerliches Merkmal von Vinyl ist eine Dimensionsänderung unter dem Einfluss von verschiedenen Temperaturen. Profile können ihre Länge auf der Strecke von 1 m um 0,7 mm aufgrund jeder Temperaturdifferenz von 10°C ändern, diese Angaben unterliegen dem Toleranzbereich.
 - Es soll eine ausreichende Belüftung von unten (min. 50 mm über Grund) und von oben der Wand (min. 20 mm) sichergestellt werden. Ein natürliches Merkmal von Kunststoffprofilen ist die Wärmekumulation. Nichteinhaltung auf einen entsprechenden Luftspalt kann eine thermische Schädigung des Kunststoff verursachen und einer Verformung der Paneelen führen.
 - Das Produkt nicht durch eine Oberflächenbehandlung oder Auftragen einer Deckschicht aus diversen Material modifizieren. Während der Verwendung des Produkts kann es unter dem Einfluss der Sonneneinstrahlung über den in Tabelle 1 angegebenen Zeitraum je nach geografischem Standort des Produkts (Tabelle 2) zu Farbveränderungen kommen, die den Grad 3 auf der in der Norm EN 20105-A02 beschriebenen Grauskala nicht überschreiten.
 - Der Standort von Gegenständen, Pflanzen oder Strukturen in der Nähe des Produkts, einschließlich des direkten Kontakts mit dem Produkt, kann zu einer ungleichmäßigen Verfärbung des Produkts führen.
 - Es sollten ausreichende Dehnungsfugen eingehalten werden. Angaben zu den Dilatationsabmessungen in Abhängigkeit von der Verlegetemperatur und der Profillänge sind in Tabelle 3 aufgeführt.
- ## INSTALLATION UND WARTUNG
- Die Trägerstruktur kann sowohl aus Holzlaten als auch aus den direkt an den Wänden montierten Metallprofilen gebildet werden. Sowohl die Holzlaten als auch Metallprofile müssen mit einer Wasserwaage ausgerichtet werden, um eine ebene Oberfläche zu bilden; wenn nötig, Keile verwenden, um die Ebene der Laten auszugleichen.
 - Bei der Montage der Paneele die Schraube niemals bis zum Ende einschrauben, dh. so dass der Schraubenkopf direkt die Oberfläche der Platte berührt - dies kann die Möglichkeit der Dehnung/

Schrumpfung des Profils beeinträchtigen. Einen kleinen Abstand zwischen der Oberfläche des Paneels und der unteren Ebene des Schraubenkopfes halten, so dass man den Panel in der horizontalen Ebene, nach dem Anschrauben an die Latten bewegen kann. Schrauben Sie die Abschlussleisten fest.

- Bei der Montage der Paneele und Befestigungen, muss die Schraube in der Mitte der Befestigungsöffnung eingeschraubt werden. Es ist nicht erlaubt diese unmittelbar über die Oberfläche der Profile zu befestigen. Ausnahme ist der Sperrpunkt (FIXING POINT).
- Die empfohlene Umgebungstemperatur während der Installation liegt zwischen 0°C und 35°C. Vor der Montage sollen die Profile am Montageort 2-3 Stunden so gelagert werden, dass ein Profil die Möglichkeit hat, seine eigene Temperatur der Umgebungstemperatur anzugleichen.
- Das Produkt dürfen mit einer Lösung aus Haushaltsreiniger, bei einer Temperatur nicht über 40°C gereinigt werden. Dabei dürfen keinerlei Lösungsmittel oder ähnliche aggressive oder korrosive Flüssigkeiten verwendet werden. Nach dem Reinigen mit klarem Wasser abspülen.
- Es sollte sich an alle, die in den Anweisungen angegebenen Regeln für die Montage und Nutzung gehalten werden.

ZEICHNUNGSLEGENDEN

TRAGSTRUKTUR AUS HOLZ: **1.1.** Einbau der waagerechten Latten. Die Abstände sollten auf die verwendete Isolierung abgestimmt sein. / **1.2.** Verlegung des Dämmungsstoffes. / **1.3.** Verlegung der Dampfsperrefolie. / **1.4.** Einbau der senkrechten Latten für horizontale Verlegung. / **1.5.** Montage von horizontalen Latten für die vertikale Verlegung - in diesem Fall können die unteren Latten in größeren Abständen angebracht werden.

TRAGSTRUKTUR AUS METALL: **2.1.** Befestigung von ES-Haken an der Metallunterkonstruktion. / **2.2.** Verlegung des Dämmungsstoffes. / **2.3.** Verlegung der Dampfsperrefolie. / **2.4.** Befestigung von Metallprofilen an ES-Haken, überstehende Teile der Haken sind abzubiegen. / **2.5.** In den Ecken werden in Abständen von jeweils 400 mm zusätzliche Hilfsbleche eingebaut, welche die Befestigung der Ecken ermöglichen. **HINWEIS!** Schrauben der entsprechenden Größe anwenden. / **2.6.** Anwendung der unteren Lüftungsleiste SV 11.5. / **2.7.** Querschnitt. Es ist möglich, anstelle des UW/CW-Profiles ein geschlossenes Profil zu verwenden.

GRUNDLAGEN DER INSTALLATION: **3.1.** Montieren Sie zuerst die untere Lüftungsleiste SV 11.5, dann die vertikalen Leisten und schließlich die Starterleiste SV 11. **HINWEIS!** Schrauben der entsprechenden Größe anwenden. / **3.2.** Abschluss der Außenecke mit der Leiste SV(P) 12.5. / **3.3.** Montieren Sie bei der Montage der Schrägen zuerst die untere Lüftungsleiste SV 11.5, dann die vertikalen Leisten und zum Schluss die Leiste SV(P) 15. / **3.4.** Das erste Paneel wird auf dem SV-11-Streifen eingehängt. / **3.5.** Befestigen Sie das Paneel mit Schrauben in die vorgesehenen Löcher. Befestigen Sie die Schrauben in der Mitte des Montagelochs. / **3.6.** Bei der Verlegung sind Dehnungsabstände einzuhalten, damit das Paneel (die Paneelreihe) horizontal verschoben werden kann. Jedes weitere Paneel wird an der Kante des vorherigen Paneels eingehängt und leicht gebogen, damit es in die Tasche der vertikalen Latten passt. Abschluss der Innenecke mit der Leiste SV(P) 15 und der Außenecke mit der Leiste SV(P) 12. / **3.7.** Siding-Paneele mit dem Verbinder SV(P) 18 verbinden - Vorgehensweise gilt für die horizontale Montage. / **3.8.** Paneele auf die gewünschte Höhe, z.B. mit der Winkelschleifmaschine, abschneiden. / **3.9.- 3.10.** Montage des letzten, zuvor zugeschnittenen, Paneels, unter Verwendung der Leisten SV(P) 15 und SV(P) 14.

MONTAGESCHRITTE – FENSTER, TÜREN: **4.1.** Verwendung von Zierleisten bei Fensteröffnungen - unten - SV(P) 12; 14; 15. Paneele auf die Größe der Fensteröffnung zuschneiden - unten. Das zugeschnittene Paneel wird am darunter montierten Paneel eingehängt. Die zugeschnittene Oberkante wird unter Berücksichtigung des Dehnungsabstands in die zuvor verlegte Verkleidung eingesetzt. / **4.2.** Einbau der Paneele in der Fensternische. / **4.3.** Bei Verwendung von Zierleisten an Fensteröffnungen - Oberkante der Fensteröffnung - SV(P) 12; 15. / **4.4.** Paneele entsprechend der Fensteröffnung zuschneiden - Oberkante der Fensteröffnung. / **4.5.- 4.8.** Verwendung von Zierleisten an Fensteröffnungen mit der Leisten SV(P)19 und 14.

SENKRECHTER EINBAU: **5.1.** Die vertikale Montage der Paneele SV(P) 05/06 unter Verwendung der Leisten SV(P) 12; 14; 15; SV 11.5. / **5.2.** Der Einbau des ersten Paneels erfolgt in der senkrechten Stellung. Schneiden Sie den ersten Verbinder des Paneels ab und legen Sie es in die Leiste SV(P) 15/12. Die Fixierung des Paneels erfolgt mit zwei Schrauben auf der zweiten Lattung von oben. / **5.3.** Jedes weitere Paneel wird an den Rand des vorherigen Paneels aufgehängt und auf die gleiche Weise befestigt. Das letzte Paneel muss zugeschnitten werden. / **5.4.- 5.14.** Abschluss von Außenecken mit der Mini-Außenecke SV(P) 12.5 und der Außenecke SV(P) 12V für den vertikalen Einbau. / **5.15.** Der Abschluss der Innenecke erfolgt mit der Leiste SV(P) 15. / **5.16.** Zuschnitt und Montage des letzten Paneels unter Verwendung der Leisten SV(P) 15 und 14. / **5.17.** Lüftungsspalt oben an der Wand. / **5.18.- 5.20.** Wandabschluss unter Verwendung der Leisten SV(P) 19 und 14. / **5.21.- 5.25.** Verbindung von vertikal montierten Paneelen unter Verwendung der Leisten SV(P) 15 und 16.5.

ENDFERTIGUNG DER DECKENEINSPARUNG: **6.1.** Einbau von Latten in der Deckenaussparung. Horizontale Lattenabstände max. 400 mm. Entfernen Sie die rechte, linke und die Wandleiste je nach Art der seitlichen Verlegung vom Rand. / **6.2.** Die Montage der Latten/Unterkonstruktionen beginnt auf der linken Seite der Aussparung. Für die horizontale Anordnung der Platten siehe Abb. 1.1-1.4. / **6.3.** Montage von Latten / Unterkonstruktionen Für die vertikale Anordnung der Paneele siehe Abb. 1.1 - 1.5. / **6.4.** Beginnen Sie mit der Montage der Leisten auf der linken Seite. Linke Seite, obere Sockelleiste SV(P) 15. Untere Leisten wie für die horizontale Montage der Paneele siehe Abb. 3.1. Linke Seite für die vertikale Montage der Paneele Leisten SV(P) 15. / **6.5.** Montage der Leisten SV(P) 15: oben, rechte Seite. Montage der unteren Leisten und der Eckleisten wie bei der vertikalen Montage der Paneele, siehe Abb. 5.1.- 5.4. / **6.6.** Der Einbau der Paneele beginnt an der Decke, von der linken Seite aus. Für die Montage können Sie entweder das abgeschnittene Paneelschloss oder die SV-11-Leiste verwenden, je nach Breite der oberen Holzlatte. / **6.7.** Bei der Montage der oberen Paneele schieben Sie die Enden in die entstandene Tasche zwischen der Unterkonstruktion und der SV(P) 15-Leiste, die in der Unterkonstruktion für die vertikale und obere Befestigung angebracht ist. / **6.8.** Der zweite Schritt der Paneelmontage beginnt auf der linken Seite(2). Bei der horizontalen Anordnung wird das letzte Feld über den oberen Feldern eingefügt. Denken Sie daran, das letzte Paneel gegen die SV(P) 14-Leiste zu stützen. Montieren Sie dann die Paneele in der vertikalen Anordnung (3-4) gemäß den Anweisungen in Abb. 5.1.- 5.4 (denken Sie an den zusätzlichen Panelstützpunkt in der SV(P) 15-Leiste am Anfang und die letzte SV(P) 15-Leiste).

FR

- Les profils doivent être stockés à l'intérieur, à plat sur une surface sèche, plane et stable, sans contact direct avec le sol, à une température inférieure à 60°C et à l'abri de l'action directe des rayons du soleil, posés de manière qu'ils aient des points d'appui sur toute leur longueur. Une pile ne doit pas comporter plus de 10 à 12 paquets empilés l'un sur l'autre.

- Les produits doivent être transportés à plat et à une température inférieure à 60°C.
- Avant de procéder au montage, déballez le produit et vérifiez sa couleur.
- Tout défaut visible du produit ou toute anomalie constatée doivent être signalés à votre revendeur avant le démarrage du montage.
- Les profils SV(P) 05/06 peut être installé horizontalement et/ou verticalement.
- Les profils SV(P) 05/06 peut être installé sur les murs et comme finition sur les plafonds.
- Pour la mise en forme, la découpe ou le perçage des lames, servez-vous d'outils de menuiserie standards. Utilisez les scies à fine denture. La vitesse de travail des outils électriques doit être égale ou supérieure à la vitesse de travail du bois.

- Afin d'éviter les fissures lors de la découpe des profils, il est conseillé d'utiliser une meuleuse d'angle. Portez des lunettes de protection pendant ce travail.
- La possible variation dimensionnelle sous l'effet des évolutions de la température ambiante est une caractéristique naturelle et inaliénable du PVC. La longueur d'un profil peut varier de 0,7 mm par mètre, par palier de 10°C d'écart de température.
- Assurez une ventilation adéquate : par le bas (min. 50 mm du sol) et par le haut (min. 20 mm). Le PVC évolue en fonction de la température extérieure. L'absence d'une lame d'air adéquate peut entraîner la dégradation thermique du matériau et une déformation des panneaux.

- N'apportez aucune modification au produit ni par traitement de sa surface ni par application d'un autre matériau.

- Au cours de l'utilisation du produit, des variations de couleur peuvent se produire sous l'influence du rayonnement solaire pendant la période indiquée dans le Tableau 1, en fonction de la situation géographique du lieu d'installation du produit (Tableau 2), ne dépassant pas le grade 3 sur l'échelle de gris décrite dans la norme EN 20105-A02.

- La présence d'objets, de plantes ou de structures à proximité du produit, y compris le contact direct avec le produit, peut entraîner une décoloration inégale du produit.
- Réservez les jeux de dilatation appropriés. Les détails des dimensions des joints de dilatation en fonction de la température d'installation et de la longueur du profilé sont indiqués dans le Tableau 3.

MONTAGE ET ENTRETIEN

- L'ossature doit être constituée de tasseaux ou de profils en métal fixés directement au mur. Utilisez un niveau pour contrôler l'alignement des tasseaux ou des profils afin qu'ils constituent une surface plane ; le cas échéant, utilisez des cales pour corriger la planéité de l'ossature.
- Evitez de serrer les vis lors du montage des panneaux ; la tête de vis ne doit pas écraser la surface du panneau afin de ne pas gêner les variations dimensionnelles (dilatation/rétraction) de la lame. Réservez un petit espace entre la tête de vis et la surface de la lame pour pouvoir la déplacer horizontalement après son montage sur l'ossature. Vissez fermement les bandes de finition.
- Lors du montage des lames à l'aide des pièces de fixation, les vis doivent être positionnées au milieu des lumières de dilatation. L'exception est le point de blocage (FIXING POINT).
- La température ambiante recommandée pendant l'installation est comprise entre 0°C et 35°C. Avant de procéder au montage, stockez les profils durant 2 à 3 heures sur le site d'installation afin de permettre leur adaptation à la température ambiante.
- Nettoyez les produits avec un détergent sans solvant doux d'une température inférieure à 40°C. N'utilisez pas de solvants ou d'autres produits agressifs ou corrosifs. Après le nettoyage, rincez à l'eau claire.
- Veuillez respecter toutes les règles et consignes indiquées dans la notice de montage et d'utilisation.

LEGENDES DES CROQUIS

OSSATURE BOIS : **1.1.** Pose des tasseaux horizontaux. L'espacement doit être adapté à l'isolation utilisée. / **1.2.** Pose de l'isolant. / **1.3.** Pose du pare-vapeur. / **1.4.** Pose des tasseaux verticaux pour une installation horizontale. / **1.5.** Pose de tasseaux horizontaux pour une installation verticale - dans ce cas, les tasseaux inférieurs peuvent être plus espacés.

OSSATURE MÉTALLIQUE : **2.1.** Montage des fixations ES pour l'ossature métallique. / **2.2.** Pose de l'isolant. / **2.3.** Pose du pare-pluie. / **2.4.** Montage des profils métalliques sur les fixations ES, les parties de fixations dépassant le profil doivent être pliées. / **2.5.** Sur les angles, montage des équerres complémentaires espacées de 400 mm pour fixer les cornières. **ATTENTION !** Utilisez les vis de taille appropriée / **2.6.** Utilisation du profil de ventilation basse SV 11. / **2.7.** Coupe horizontale. Il est possible d'utiliser un profil fermé au lieu du profil UW/CW.

LES BASES DE L'INSTALLATION : **3.1.** En premier lieu, installez la latte de ventilation inférieure SV 11.5, puis les lattes verticales et enfin la latte de départ SV 11. **ATTENTION !** Utilisez les vis de taille appropriée. / **3.2.** Finition du coin extérieur avec le profil SV(P) 12.5. / **3.3.** Lors de l'installation des biseaux, la latte de ventilation inférieure SV 11.5 doit être installée en premier, puis les lattes verticales, et enfin la latte SV(P) 15. / **3.4.** La première lame doit être emboîtée sur le profil de départ SV 11. / **3.5.** Fixez le panneau à l'aide de vis dans les trous prévus à cet effet. Les vis doivent être fixées au centre du trou de montage. / **3.6.** Lors de la pose, maintenez des espaces de dilatation afin que le panneau (la rangée de panneaux) puisse être déplacé horizontalement. Chaque panneau successif est accroché au bord du précédent, en le pliant légèrement pour qu'il s'insère dans la cavité des lattes verticales. Finition du coin intérieur avec le profil SV(P) 15 et du coin extérieur avec le profil SV(P) 12. / **3.7.** Assemblage des lames de bardage à l'aide profil H : SV(P) 18 - s'applique à l'installation horizontale. / **3.8.** Découpe des lames à la hauteur requise avec une meuleuse d'angle (p.ex.). / **3.9.- 3.10.** Pose de la dernière lame découpée en hauteur à l'aide des profils SV(P) 15 et SV(P) 14.

ETAPES DE MONTAGE – FENÊTRES, PORTES : **4.1.** Installation des profils de finitions autour des fenêtres - en bas - SV(P) 12, 14 et 15. Découpe des lames à la dimension du tableau de la fenêtre - en bas. La lame découpée doit être emboîtée dans la lame précédente. Le bord découpé de la lame doit être inséré dans les profils de finition préalablement posés ; la dilatation doit être prise en compte. / **4.2.** Pose des lames dans l'encadrement de la fenêtre. / **4.3.** Installation des profils de finitions autour des fenêtres - en haut - SV(P) 12; 15. / **4.4.** Découpe des lames à la dimension du tableau de la fenêtre - en partie haute de l'ouverture de la fenêtre. / **4.5.- 4.8.** Installation des profils de finitions autour des fenêtres - SV(P) 19 et 14.

POSE VERTICALE : **5.1.** Pose verticale des lames SV(P) 05/06 à l'aide des bandes de finition SV(P) 12; 14; 15 et SV 11.5. / **5.2.** Pose verticale de la première lame. Coupez la première serrure du panneau et placez-la dans la latte SV(P) 15/12. Verrouillez le panneau avec deux vis sur la

deuxième latte en partant du haut. / 5.3. Chaque lame doit être emboîtée sur le bord de la lame inférieure et fixe-le de la même manière. Le dernier panneau nécessite une découpe. /

5.4.- 5.14. Finition des angles extérieurs à l'aide du coin extérieur mini SV(P) 12.5 et du coin extérieur SV(P) 12V pour installation verticale. / 5.15. Finition du coin intérieur avec le profil SV(P) 15. / 5.16. Pose du dernier panneau préalablement coupé à longueur à l'aide des profils SV(P) 15 et SV(P) 14. / 5.17. Espace de ventilation en haut du mur. / 5.18.- 5.20. Terminaison du mur à l'aide des profils SV(P) 19 et / 5.21.- 5.25. Raccordement des panneaux montés verticalement à l'aide des profils SV(P) 14 et 15.6.5.

FINITION DES RENFORCEMENTS AVEC LE PLAFOND : 6.1. Installation de tasseaux dans la cavité du plafond. Espacement des tasseaux horizontaux max. 400 mm. Ecartez les tasseaux de droite, de gauche et du mur du bord en fonction du type d'installation latérale. / **6.2.** L'installation des tasseaux / sous-structures commence par le côté gauche de la niche. Pour la disposition horizontale des panneaux, voir les figures 1.1.- 1.4. / **6.3.** Montage des tasseaux / sous-structures Pour la disposition verticale des panneaux, voir les figures 1.1.- 1.5. / **6.4.** Les lattes sont installées en commençant par la gauche. Côté gauche, la latte supérieure SV(P) 15. Les lattes inférieures comme pour le montage horizontal des panneaux voir fig. 3.1. Côté gauche pour le montage vertical des panneaux latte SV(P) 15. / **6.5.** Montage des lamelles SV(P) 15 : en haut, côté droit. Installation des lattes inférieures et d'angle comme pour l'installation verticale des panneaux, voir les figures 5.1. à 5.4. / **6.6.** L'installation des panneaux commence par le plafond, du côté gauche. Pour commencer l'installation, vous pouvez utiliser soit le verrou de panneau coupé, soit la latte SV 11, en fonction de la largeur de la latte de bois supérieure. / **6.7.** Lors de l'assemblage des panneaux supérieurs, glissez les extrémités dans la niche qui en résulte entre la sous-structure et la latte SV(P) 15 installée dans la sous-structure pour le montage vertical et supérieur. / **6.8.** La deuxième étape de l'assemblage du panneau commence par le côté gauche (2). Dans la disposition horizontale, le dernier panneau est inséré au-dessus des panneaux supérieurs. N'oubliez pas de soutenir le dernier panneau contre la latte SV(P) 14. Ensuite, installez les panneaux en disposition verticale (3-4) selon les instructions des Fig. 5.1.- 5.4 (n'oubliez pas le point d'appui supplémentaire du panneau dans la latte SV(P) 15 au début et dans la dernière latte SV(P) 15).

RO

- Produsele trebuie depozitate în spații închise, ferite de lumina directă a soarelui și de alte surse de căldură, la o temperatură de maxim 60°C. Panourile și profilele de finisare trebuie să fie protejate împotriva contaminării, deformării și deteriorării mecanice. Produsele trebuie depozitate pe rafturi sau paleți cu o lungime cel puțin egală cu lungimea pachetului. Nu se vor lăsa capetele pachetului fără sprijin și nu se vor așeza mai mult de 10-12 pachete unul peste celălalt.

- Produsele trebuie transportate în poziție orizontală, la o temperatură de maxim 60°C.

- Înainte de montaj, despachetați produsul și comparați culorile. Diferențele minore în nuanțele de culoare sunt acceptabile.

- Dacă există defecte vizibile ale produsului sau se observă nereguli ar trebui să le raportați comerciantului, înainte de a începe montajul.

- Panourile SV(P) 05/06 pot fi montate atât vertical cât și orizontal.

- Panourile SV(P) 05/06 pot fi montate atât pe pereți și ca finisaj pe tavane.

- Prelucrarea panourilor și a profilelor de finisare trebuie să fie efectuată folosind unelte tradiționale de tâmplărie pentru tăiere sau găurire. Ar trebui să utilizați ferăstrăie cu dinți mici; se recomandă ca uneltele mecanice pentru prelucrare să fie utilizate la aceeași viteză sau la o viteză mai mare decât în cazul prelucrării lemnului.

- Tăierea profilelor ar trebui să fie realizată de preferință folosind un polizor unghiular, pentru a preveni fisurile. În timpul tăierii, protejați-vă ochii cu ochelari de protecție.

- O caracteristică naturală a PVC-ului este schimbarea dimensiunilor ca urmare a diferențelor de temperatură. Profilele pot să-și schimbe lungimea cu 0,7 mm la o secțiune de 1 metru, pentru fiecare diferență de temperatură de 10°C.

- Trebuie să mențineți o ventilație corespunzătoare de la baza peretelui (min. 50 mm de la sol) și în partea superioară a peretelui (min. 20 mm). Acumularea de căldură este o caracteristică naturală a panourilor din PVC. Nerespectarea unui spațiu de ventilație adecvat poate provoca degradarea termică a materialului și la deformarea panourilor.

- Nu modificați produsul prin prelucrarea suprafeței sale sau acoperindu-l cu un strat de alt material.

- În timpul utilizării produsului, pot apărea schimbări de culoare cauzate de expunerea la raze UV, în perioada specificată în Tabelul 1, în funcție de locația geografică a locului de montaj al produsului (Tabelul 2), fără a depăși pasul 3 al scalei de gri, conform EN 20105-A02.

- Amplasarea obiectelor, a plantelor sau a altor structuri în apropierea produsului, inclusiv contactul direct cu produsul, poate duce la o decolorare neuniformă a acestuia.

- Trebuie menținute rosturile de dilatare corespunzătoare. Detaliile privind dimensiunile rostului de dilatare în funcție de temperatura la care se efectuează montajul și de lungimea panoului sunt detaliate în Tabelul 3.

INSTALARE SI INTRETINERE

- Construcția portantă (caroiul) pe care se montează produsul poate fi realizat atât cu șipci de lemn sau cu profile metalice montate direct pe perete. Atât șipcii de lemn cât și profilele metalice trebuie să fie aliniat cu ajutorul nivelei, astfel încât să formeze o suprafață plană; dacă este necesar, utilizați pene, pentru a egaliza structura construcției portante.

- În momentul în care montați panourile, nu înșurubați șurubul până la capăt (capătul șurubului nu trebuie să atingă direct suprafața panoului), deoarece acest lucru ar putea limita expansiunea / contracția profilului. Păstrați o distanță mică între suprafața panoului și planul inferior al capului șurubului, astfel încât să puteți muta panoul în plan orizontal, după înșurubarea acestuia în șipci înșurubați bine benzile de finisare.

- În timpul montării panourilor și a elementelor de fixare, șurubul trebuie înșurubat în mijlocul orificiului destinat pentru fixare. Se interzice fixarea directă prin suprafața profilului. Excepția este punctul de blocare (FIXING POINT).

- Montați panourile și profilele de finisare într-un interval de temperatură ambientală cuprins între 5°C și 35°C. Înainte de montaj, aclimatizați produsele la temperatura mediului ambiant timp de 2 până la 3 ore pentru a permite fiecărui profil să-și ajusteze temperatura în concordanță cu condițiile ambientale.

- Puteți să curățați periodic panourile și profilele de finisare folosind o soluție de detergent domestic cu o temperatură care să nu depășească 40°C. Nu folosiți solvenți, lichide agresive și corozive. Se clătește cu apă curată după curățare.

- Trebuie să respectați toate regulile indicate în instrucțiunile de montaj și utilizare.

DESCRIERE DESENE TEHNICE

CONSTRUCȚIE PORTANTĂ DIN LEMN: 1.1. Montarea șipcilor orizontale. Distanța trebuie să fie adaptată la izolația utilizată. / **1.2.** Aplicarea materialului izolat. / **1.3.** Positionarea foliei de barieră de vapor. / **1.4.** Montarea șipcilor verticale pentru instalarea orizontală. / **1.5.** Montarea șipcilor orizontale pentru montajul vertical - în acest caz, șipcele inferioare pot fi distanțate mai mult.

CONSTRUCȚIE PORTANTĂ DIN METAL: 2.1. Montarea suporturilor ES pe substructura metalică. / **2.2.** Montarea stratului de izolare. / **2.3.** Montajul barierei de vapor. / **2.4.** Montarea profilelor din metal pe suporturile ES, părțile mai lungi ale suporturilor trebuie indoite. / **2.5.** În colțuri, la intervale de 400 mm, montăm plăci auxiliare suplimentare pentru a permite fixarea colțurilor. **ATENȚIE!** Trebuie folosite șuruburi de dimensiuni corespunzătoare / **2.6.** Utilizarea profilului de ventilație inferioră SV 11.5. / **2.7.** Secțiune transversală orizontală. Posibilitatea utilizării unui profil închis în locul profilului UW/CW.

ETAPELE MONTAJULUI: 3.1. La început, montăm profilul de ventilație inferior SV 11.5, apoi profilele verticale, iar la final se montează profilul de start SV 11. **ATENȚIE!** Trebuie folosite șuruburi de dimensiuni corespunzătoare. / **3.2.** Finisarea colțului exterior cu profilul SV(P) 12.5 - colț exterior mini. / **3.3.** Pentru începerea montajului în plan înclinat, montați prima dată profilul de ventilație inferioră SV 11.5, apoi profilele verticale, iar la final, profilul J SV(P) 15. / **3.4.** Primul panou se prinde de profilul SV 11, înșurubând șuruburile în orificiile special prevăzute în acesta. / **3.5.** Fixați panoul cu șuruburi în orificiile desemnate. Șuruburile se montează doar în mijlocul orificiului de montare. / **3.6.** În timpul montajului, trebuie să se respecte rosturile de dilatare, în așa fel încât panoul (rândul de panouri) să poată fi deplasat orizontal. Fiecare panou următor este fixat de marginea celui precedent, indoindu-l ușor, astfel încât să se fixeze în profilele montate vertical. Finisarea colțului interior folosind profilul SV(P) 15 și a colțului exterior cu profilul SV(P) 12. / **3.7.** Îmbinarea panourilor folosind profilul de îmbinare H SV(P) 18 - se aplică în cazul montajului orizontal. / **3.8.** Tăierea panourilor la înălțimea necesară se face folosind - de exemplu - un polizor unghiular. / **3.9.- 3.10.** Montarea ultimului panou tăiat în prealabil pe lungime, folosind profilele SV(P) 15 și SV(P) 14.

ETAPELE MONTAJULUI - USI SI GEAMURI: 4.1. Utilizarea profilelor de finisare pentru deschiderile ferestrelor - partea inferioară a deschiderii ferestrei - SV(P) 12, SV(P) 14, SV(P) 15. Tăierea panourilor la dimensiunea deschiderii ferestrei - partea inferioară. Panoul tăiat la dimensiune este fixat de panoul montat mai jos. Marginea superioară tăiată este introdusă în profilele de finisaj montate anterior, luând în considerare rosturile de dilatare. / **4.2.** Montarea panourilor în tocul ferestrei. / **4.3.** Utilizarea profilelor de finisare pentru deschiderile ferestrelor - partea superioară a deschiderii ferestrei - SV(P) 12 și SV(P) 15. / **4.4.** Tăierea panourilor la dimensiunea deschiderii ferestrei - partea superioară a deschiderii ferestrei. / **4.5.- 4.8.** Utilizarea profilurilor de finisare la deschiderile ferestrelor - SV(P) 19 și 14.

MONTAJ VERTICAL: 5.1. Montajul vertical al panourilor SV(P) 05/06 cu ajutorul profilelor de finisare SV(P) 12; 14; 15 și SV 11.5. / **5.2.** Montajul primului panou pe verticală. Tăiați partea inferioară a panoului, pe lungimea acestuia, și fixați-l în profilul SV(P) 15 sau SV(P) 12 în funcție de profilul cu care se începe montajul. Pentru a fixa panoul tăiat în profilele SV(P) 15 sau SV(P) 12 se folosește si SV(P) 14. Fixați panoul cu ajutorul a două dibluri pe cea de-a doua direcție de sus. / **5.3.** Fiecare panou ulterior este fixat de marginea celui precedent și securizat în același mod. Ultimul panou necesită tăiere pe lungime. / **5.4.- 5.14.** Finisarea colțurilor exterioare folosind profilul de colț exterior mini SV(P) 12.5 sau colțul exterior pentru montaj vertical SV(P) 12V. / **5.15.** Finisarea colțului interior folosind profilul SV(P) 15. / **5.16.** Tăierea și montarea ultimului panou folosind profilele SV(P) 15 și 14. / **5.17.** Spațiu de ventilație în partea de sus a peretelui. / **5.18.- 5.20.** Finalizarea peretelui cu ajutorul profilelor SV(P) 19 și 14. / **5.21.- 5.25.** Îmbinarea panourilor montate vertical, pe înălțime, folosind profilele SV(P) 15 și 16.5.

FINISAREA PERETELUI ȘI A NIȘEI TAVANULUI: 6.1. Montajul șipcilor / substructurii în nișa tavanului. Distanța dintre șipcele orizontale trebuie să fie de max 400 mm. Șipcele laterale: pe partea dreaptă, stângă și de pe perete trebuie îndepărtate de margine, în funcție de tipul de montaj. / **6.2.** Începem montarea șipcilor / substructurii din partea stângă a golului. Pentru montajul orizontal al panourilor, consultați figurile 1.1.- 1.4. / **6.3.** Montajul șipcilor / substructurii. Pentru montajul vertical al panourilor, consultați figurile 1.1.- 1.5. / **6.4.** Montajul șipcilor / substructurii trebuie început din laterală stângă. În partea stângă și în partea superioară se folosește profilul SV(P) 15. Pentru profilele de finisare utilizate în partea inferioară, se procedează în același mod ca în cazul montajului orizontal, consultați figura 3.1. Laterală stângă pentru montarea verticală a panourilor, plinta SV(P) 15. / **6.5.** Montajul profilului SV(P) 15: partea de sus, partea dreaptă. Montajul profilelor utilizate în partea inferioară și a profilelor de colț este similar cu cel al panourilor verticale, consultați figurile de la 5.1. la 5.4. / **6.6.** Montajul panourilor se începe de la tavan, din partea stângă. Pentru a începe montajului puteți utiliza ori sistemul de blocare al panoului tăiat sau profilul de start SV 11. Alegerea modului în care se începe montajul depinde de lățimea șipcii superioare de lemn. / **6.7.** În timpul montajului panourilor de pe tavan, lateralele panoului trebuie glisate între caroiul de pe tavan și profilul SV(P) 15 montat pe caroiul de pe perete. / **6.8.** A doua etapă de montaj a panourilor de pe perete începe din partea stângă (2). La montajul orizontal, ultimul panou este glisat deasupra panourilor montate pe tavan. Nu uitați să fixați ultimul panou cu profilul SV(P) 14. Pentru montajul panourilor vertical (3-4), procedați în conformitate cu instrucțiunile din Fig. 5.2.- 5.5 (rețineți despre punctul de fixare suplimentar pentru panou în partea superioară folosind SV(P) 14 și în partea inferioară în profilul SV(P) 15).

LT

- Produktus reikia laikyti patalpy viduje, ant sauso, plokščio ir stabilaus paviršiaus, užtikrinančio tiesioginio saulyčio su žeme, trūkumą, horizontalioje pozicijoje, temperatūroje neviršijančioje 60°C, nedėti vietoje, kur yra tiesioginis saulės spindulių poveikis, dėti taip, kad turėtų atraminį tašką viršumės ilgyje. Krūvoje negali gulėti daugiau kaip 10-12 pakuočių, sudėtų viena ant kitos.

- Produkto transportuoti horizontalioje pozicijoje, temperatūroje neviršijančioje 60°C.

- Prieš montavimą reikia išpakuoti produktą ir palyginti spalvas.

- Matomų produkto defektų atveju arba pastebėjus neatitikimus apie juos reikia nedelsiant pranešti pardavėjui, dar prieš montavimo pradžių.

- SV(P) 05/06 profilius galima montuoti ir horizontaliai, ir vertikaliai.

- SV(P) 05/06 profilius galima montuoti ant sienų ir kaip lubų apdaila.

- Profilių pjūvimu metu geriausiai naudoti kampinį šlifuočią, kad išvengtų sutrukimų. Pjūvimu metu reikia saugoti akis apsauginių akinų pagalba.

- Natūrali ir patvari PVC plastikio savybė, tai matmenų pakeitimas dėl įvairių temperatūrų įtakos.

- Profiliai gali pakeisti savo ilgį 1 m atkarpoje 0,7mm, kiekvienam 10°C temperatūros skirtume.

- Reikia išlaikyti tinkamą ventiliaciją iš lentjuostės apačios (mažiausiai 50 mm nuo žemės

paviršiaus) ir viršaus (mažiausiai 20 mm). PVC profilių natūrali savybė tai šilumos kumuliacija. Tinkamos oro tuštumos neišlikimas gali priversti prie terminio medžiagos degradavimo ir plokščių deformaciją.

- Negalima modifikuoti produkto, atliekant jo paviršiaus apdailą arba padengti jį kitos medžiagos sluoksniu.
- Naudojant produktą, spalva gali pasikeisti dėl saulės spinduliuotės per 1 lentelėje nurodytą laiką, priklausomai nuo sumontuoto produkto geografinės padėties (2 lentelė), neviršijant 3 pilkos skalės pakopos pagal EN 20105-A02.

-Objektai, augalai ar pastatai, esantys šalia produkto, įskaitant tuos, kurie tiesiogiai liečiasi su produktu, gali sukelti netolygų gaminio spalvos pasikeitimą.

-Reikia išlaikyti tinkamus dilatacinius tarpus. Išsamūs kompensacinių jungčių matmenys, priklausomai nuo montavimo temperatūros ir profilio ilgio, pateikti 3 lentelėje.

MONTAVIMAS IR PRIEŽIŪRA

-Laikanti konstrukcija gali būti atlikta iš medienos lentų kaip ir metalinių profilių, montuojamų tiesiogiai prie sienų. Medienos lentos, kaip ir metaliniai profiliai turėtų būti išlyginti su gulščiu, tokiu būdu, kad sudarytų lygų paviršių; esant poreikiui reikia naudoti pleištus, kad išlyginti lentų paviršių.

-Panelių montavimo metu niekada negalima įsukti varžto iki galo, t. y., kad galvutė tiesiogiai neliestų panelio paviršiaus - gali tai apriboti profilio ekspansijos/susitraukimo galimybę. Reikia išsaugoti mažą tarpą tarp panelio ir apatinės varžto galvutės paviršiaus, tokiu būdu, kad galima būtų pajudinti panelį po jo prisukimo prie lentų, horizontalioje plotmėje. Tvirtai prisukite apdailos juosteles.

-Instaliuojant panelius ir tvirtinimo elementus, varžtas turi būti įsuktas angos skirtos tvirtinimui viduje. Draudžiama tvirtinti betarpiškai ant profilių paviršiaus. Išimtis yra blokavimo taškas (FIXING POINT).

-Rekomenduojama aplinkos temperatūra montavimo metu yra nuo 0°C iki 35°C. Prieš montavimą profilus reikia laikyti 2-3 valandas instaliacijos vietoje, tokiu būdu, kad profilis turėtų savo temperatūros prie aplinkos temperatūros adaptavimosi galimybę.

-Produktas nuo galima valyti buitiniu ploviklio tirpalu, kurio temperatūra neviršija 40°C. Nenaudoti tirpiklių ir kitų panašių agresyvių ir edančių skysčių. Po valymo paviršių nuplauti švariu vandeniu.

-Reikia laikyti visas taisykles, nurodytas montavimo ir naudojimo instrukcijoje.

PIEŠINIŲ APRAŠYMAI

LAIKANTI MEDINĖ KONSTRUKCIJA: **1.1.** Horizontalių juostų tvirtinimas. Sureguliuokite atstumą pagal naudojamą izoliaciją. / **1.2.** Izoliacinės medžiagos klojimas. / **1.3.** Garų nelaidžios plėvelės klojimas. / **1.4.** Vertikalių juostų tvirtinimas horizontaliam montavimui. / **1.5.** Horizontalių juostų montavimas – tokiu atveju apatinės juostos gali būti platesnės.

LAIKANTI METALINĖ KONSTRUKCIJA: **2.1.** ES laikiklių montavimas prie metalinės subkonstrukcijos. / **2.2.** Izoliacijos sluoksnio montavimas. / **2.3.** Garų nelaidžios plėvelės montavimas. / **2.4.** Metalinių profilių prie ES laikiklių montavimas, išsikišusias laikiklių dalis reikia atlenkti. / **2.5.** Kampuose, atstume kad 400 mm, montuojame papildomas pagalbinės skardas, teikiančias kampų montavimo galimybę. **DĖMESIO!** Būtina naudoti atitinkamo dydžio varžtus. / **2.6.** Apdailos apatinės ventiliacinė juosta SV 11.5. / **2.7.** Horizontalus pjūvis. Vietoj UW/CW profilio galima naudoti tuščiaavidurį profilį.

MONTAVIMO PAGRINDAI: **3.1.** Pirmiau tvirtinama apatinė ventiliacinė juosta SV 11.5, vėliau - vertikalisios juostos, galiausiai - startinė (pradinė) SV 11 juosta. **DĖMESIO!** Būtina naudoti atitinkamo dydžio varžtus. / **3.2.** Išorinio kampo apdirbimas juoste SV(P) 12.5. / **3.3.** Nuožulnumo montavimo metu, pirmiausiai montuojama apatinė ventiliacinė juosta SV 11.5, po to vertikalisios juostos, o galiausiai startinė (pradinė) juosta SV(P) 15. / **3.4.** Pirmoji plokštė sukabinama su SV 11 juosta. / **3.5.** Plokštė prisukama medvaržčiais atitinkamose angose. Varžtai prisukami montavimo angos viduryje. / **3.6.** Montuojant laikomasi nurodytų intervalų taip, kad plokštė (plokščių eilė) galima būtų perstumti horizontaliai. Kiekviena sekanti plokštė užkabinama už pastarosios krašto, švelniai palenkiamą, taip, kad sutiltų į vertikaliųjų lentjuosčių kišenes. Vidinio kampo apdirbimas juoste SV(P) 15, o išorinį kampą SV(P) 12 juoste. / **3.7.** Apdailos plokščių sujungimas SV(P) 18 jungtimi. Analogiška jungtis taikoma montuojant horizontaliai. / **3.8.** Plokštė prisukama atitinkamame aukštyje, pvz., su kampiniu šlifuku. / **3.9.- 3.10.** Paskutinės plokštės tvirtinimas, iš anksto pamatavus pagal ilgį ir naudojant SV(P) 15 ir 14 juostas.

MONTAVIMO ETAPAI – LANGAI, DURYS: **4.1.** Apdailos juostų tvirtinimas langų angose - apačioje naudojamos SV(P) 12; 14; 15 juostos. Plokščių pjovimas iki lango angos dydžio - apačia. Nupjauta plokštė užkabinama ant žemiau pritvirtintos plokštės. Nupjauta viršutinė kraštinė įstumiami į anksčiau pritvirtintas apdailos juostas, išlaikant tarpus. / **4.2.** Plokštės tvirtinimas lango angų. / **4.3.** Apdailos juostų tvirtinimas langų angose - lango angos viršus (SV(P) 12, 15). / **4.4.** Plokščių pjovimas, kad tiktų į lango angą - lango angos viršus. / **4.5.- 4.8.** Apdailos juostų tvirtinimas langų angose - SV(P)19 ir 14.

VERTIKALUS MONTAVIMAS: **5.1.** Plokščių SV(P) 05/06 tvirtinimas vertikaliai, naudojant SV(P) 12; 14; 15 ir SV 11.5 apdailą. / **5.2.** Pirmos vertikalisios plokštės tvirtinimas. Nupjaukite pirmosios plokštės užraktą ir įstatykite ją į SV(P)15/12 apdailą. Plokštės blokavimas dviem varžtais antrame grebėste nuo viršaus. / **5.3.** Kiekviena kita plokštė tvirtinama prie pritvirtintos plokštės krašto ir pritvirtinkite tokiu pat būdu. Paskutinę plokštę reikia nupjauti. / **5.4.- 5.14.** Išorinių kampu apdaila naudojant SV(P) 12.5 mini išorinį kampą ir išorinį kampą vertikaliai montavimui SV(P) 12V. / **5.15.** Vidinio kampo apdaila naudojant SV(P) 15 juostą. / **5.16.** Paskutinės plokštės montavimas, supjaustytos pagal ilgį, naudojant SV(P) 15 ir 14 juostas. / **5.17.** Vėdinimo tarpas sienos viršuje. / **5.18.- 5.20.** Sienų galas naudojant SV(P) 19 ir 14 juostas. / **5.21.- 5.25.** Vertikaliai montuojamų plokščių sujungimas naudojant SV(P) 15 ir 16.5 juosteles.

NIŠOS IR LUBŲ APDAILA: **6.1.** Grebėstų montavimas lubų nišoje. Atstumai tarp horizontalių grebėstų max 400 mm. Kraštutinius grebėstus: dešinės, kairės pusės ir sienos nutoliniu nuo krašto priklausomai nuo šoninio montavimo tipo. / **6.2.** Grebėstų / subkonstrukcijų montavimas pradedamas iš kairės nišos pusės. Horizontalusis plokščių paskirstymas - žr. pieš. 1.1.-14. / **6.3.** Grebėstų / subkonstrukcijų montavimas. Vertikalūs plokščių paskirstymas - žr. pieš. 1.1.-15. / **6.4.** Juostų montavimas pradedamas iš kairės pusės. Kairysis šonas, viršus - juosta SV(P) 15. Apatinės juostos - taip kaip montuojant horizontaliai plokštės - žr. pieš. 3.1. Kairysis šonas vertikaliai plokščių montavimui juosta SV(P) 15. / **6.5.** Juostų SV(P) 15 montavimas: viršus, dešinės šonas. Apatinių juostų ir kampinio montavimas taip kaip montuojant vertikaliai plokštės, žr. pieš. nuo 5.1-5.4. / **6.6.** Plokščių montavimas pradedamas nuo lubų, iš kairės pusės. Montavimas pradedamas plokštės nupjautu užraku arba juosta SV 11. Priklausomai nuo pagrindinio viršutinio medinio grebėsto pločio. / **6.7.** Montuojant viršutines plokštes, kraštus

įstumti į susidariusią kišinę tarp subkonstrukcijos ir juostos SV(P) 15, kuri buvo sumontuota subkonstrukcijoje skirtoje vertikaliai ir viršutiniam montavimui. / **6.8.** Antras plokščių montavimo etapas pradedamas iš kairės pusės (2). Horizontaliai paskutinė plokštė yra įstumiami virš viršutinių plokščių. Neužmirškite paskutinės plokštės atremti juosta SV(P) 14. Toliau montuojamos plokštės vertikaliai (3-4) pagal instrukciją, pradedant nuo pieš. 5.1.- 5.4 (neužmirškite papildomos plokštės atramos juostoje SV(P) 15 pradžioje ir galinėje juostoje SV(P) 15).

LV

-Profilus jāuzglabā iekštelpās, uz sausas, līdzenas un stabilas pamatnes, kas garantē, ka nepastāv tiešs kontakts ar zemi, horizontālā pozīcijā, temperatūrā ne augstākā par 60°C, nenovietojot tos tiešā saules staru iedarbībā, tā, lai tiem būtu atbalsta punkts visā izstrādājuma garumā. Krāvēmā nevar būt novietoti vairāk kā 10-12 iepakojumi viens virs otra.

-Produktus jātransportē horizontālā stāvoklī, temperatūrā, kas nepārsniedz 60°C.

-Pirms montāžas jāizpako produkts un jāsalīdzina krāsas.

-Pamanot produktam bojājumus vai defektus, par tiem nekavējoties jāziņo pārdevējam vēl pirms montāžas.

-Profils SV(P) 05/06 var tikt montēts gan horizontāli, gan vertikāli.

-Panelus Fronto var uzstādīt uz sienām, kā arī izmantot tos griestu apdarei.

-Apstrādājot profilus ir nepieciešams izmantot standartā galdniecības instrumentus griešanai vai urbšanai. Jāizmanto zāģus ar smalkiem zobiem; mehāniskos apstrādes instrumentus jāizmanto, lietojot tos pašus vai lielākus ātrumus kā kokapstrādē.

-Profila griešanai vislabāk izmantot leņķa slīpmašīnu, lai izvairītos no ielaisājumiem. Griešanas laikā obligāti jāaizsargā acis ar aizsargbrīļļu palīdzību.

-Dabiska un neatņemama PVC izstrādājumu īpašība ir izmēru izmaiņas dažādu temperatūru ietekmē. Profili var mainīt savu garumu par 0,7 mm uz katru 1 m, pie katriem 10°C temperatūras starpiņās.

-Jānodrošina atbilstoša ventilācija no apakšas (vismaz 50 mm no zemes virsmas) un no sienas augšpusēs (vismaz 20 mm). PVC profilu dabiska īpašība ir siltuma akumulācija. Nenodrošinot atbilstošu gaisa spraugu, izstrādājums var tikt termiski bojāts un paneļu deformāciju.

-Nedrīkst modificēt produktu, apstrādājot tā virsmu vai pārklājot tā kārtas ar citu materiālu.

-Izstrādājuma lietošanas laikā var notikt krāsas izmaiņas saules staru ietekmē 1. tabulā norādītajā laikā, kas atkarīgs no izstrādājuma uzstādīšanas ģeogrāfiskās vietas (2. tabula). Tās nepārsniedz 3. pakāpi pelēkajā skalē, kas aprakstīta standartā EN 20105-A02.

-Objekti blakus izstrādājumam, tostarp tieša saskare ar izstrādājumiem, priekšmetiem, augiem vai būvzstrādājumiem var izraisīt nevienmērīgas izstrādājuma krāsas izmaiņas.

-Jāatstāj pietiekamu dilatācijas atstarpe. Detalizēta informācija par dilatācijas atstarpēm atkarībā no montāžas temperatūras un paneļu garuma ir norādīta 3. tabulā.

UZSTĀDĪŠANA UN APOKE

-Nesējkonstrukciju var veidot gan no koka latām, gan no metāla profiliem, kuri ir uzstādīti tieši uz sienām. Gan koka latas, gan metāla profili ir jāizlīdzina ar līmeņprādi, lai izveidotu līdzenu virsmu; nepieciešamības gadījumā ir jāizmanto ķīji nolūkā izlīdzināt latu līmeni.

-Paneļu montāžas laikā nekad neieskrūvēt skrūvi līdz galam - tas var ierobežot profila izplešanos/saraušanos. Jānodrošina neliela atstarpe starp paneļu virsmu un skrūvēs galviņas apakšējo virsmu, lai būtu iespējams kustināt paneli horizontālā virsmā pēc tā pieskrūvēšanas pie latām. Cieši pieskrūvējiet apdares sloksnes.

-Paneļu un stiprināmo elementu montāžas laikā skrūves ir jāieskrūvē stiprināšanai paredzēto atveru vidū. Stiprināt profilus, neizmantojot šim nolūkam paredzētās atveres un bojājot plāksnes, stingri aizliegts. Izpējumus ir bloķēšanas punkts (FIXING POINT).

-Ieteicamā apkārtējā temperatūra montāžas laikā ir starp 0°C un 35°C. Pirms montāžas profiliem jāļauj nostāvēties 2-3 stundas instalācijas vietā tā, lai profilam būtu iespēja izlīdzināt savu temperatūru līdz apkārtējās vides temperatūrai.

-Laiku pa laikam tīriet produktus, izmantojot mājaismašīnīcas mazgāšanas līdzekli, temperatūrā, kas nepārsniedz 40°C. Nelietojiet šķīdinātājus vai līdžigus agresīvus un kodīgus šķidrums. Pēc tīrīšanas nomazgājiet virsmu ar tīru ūdeni.

-Jāievēro visi montāžas un lietošanas instrukcijā norādītie noteikumi.

ATTĒLU APRAKSTI

KOKA NESĒJKONSTRUKCIJA: **1.1.** Horizontālo listu uzstādīšana. Pielāgojiet atstarpes atbilstoši izmantojamai izolācijai. / **1.2.** Izolācijas slāņa izvietojums. / **1.3.** Tvaika izolācijas plēves izvietojums. / **1.4.** Vertikālo listu uzstādīšana horizontālai uzstādīšanai. / **1.5.** Horizontālo listu uzstādīšana vertikālajai montāžai - šajā gadījumā apakšējās līstes var būt izvietotas ar lielākām atstarpēm.

METĀLA NESĒJKONSTRUKCIJA: **2.1.** Āķu uzstādīšana uz metāla apakškonstrukcijas. / **2.2.** Izolācijas slāņa uzstādīšana. / **2.3.** Tvaika izolācijas plēves uzstādīšana. / **2.4.** Metāla profilu piestiprināšana pie ES kronšteiniem, kronšteinu izvīrtās daļas jānoliec. / **2.5.** Stūros ik pēc 400 mm jāuzstāda papildu palīgplāksnes, lai nostiprinātu stūrus. **UZMANĪBU!** Jāizmanto attiecīgā izmēra skrūves. / **2.6.** Apakšējās ventilācijas līste SV 11.5 izmantošana. / **2.7.** Horizontālais šķēsgriezums. Iespēja izmantot slēgto profilu profila UW/CW vietā.

UZSTĀDĪŠANAS PAMATI: **3.1.** Vispirms uzstādi SV 11.5 apakšējo ventilācijas līsti, pēc tam vertikālās līstes un visbeidzot SV 11 sākuma līsti. **UZMANĪBU!** Jāizmanto attiecīgā izmēra skrūves. / **3.2.** Ārējā stūra apdare izmantojot līsti SV(P) 12,5. / **3.3.** Uzstādīšana slīpumā, vispirms ir jāuzstāda apakšējā ventilācijas līste SV 11.5, pēc tam vertikālās līstes un tad līsti SV(P) 15. / **3.4.** Pirmais panelis ir jāaizķē aiz līstes SV 11. / **3.5.** Paneli ir jāpieskrūvē ar skrūvēm šim mērķim paredzētajos caurumos. Skrūves ir jāieskrūvē montāžas cauruma vidū, neaizskrūvējot tās līdz galam. / **3.6.** Uzstādīšanas laikā ir jāsauglabā dilatācijas spraugas tā, lai būtu iespējams pārvietot paneli (paneļu rindu) horizontālā plaknē. Katrs nākamais panelis ir jāaizķē aiz iepriekšējā paneļa malas, mazliet to ieliecot, lai tas ieiētu vertikālo listu gropēs. Iekšējā stūra apstrādē ar līsti SV(P) 15 un ārējā stūra apstrādē ar līsti SV(P) 12. / **3.7.** Apšuvuma montāža ar savienojuma līsti SV(P) 18 - attiecas uz horizontālu paneļu montāžu. / **3.8.** Paneļu piegriešanu atbilstošam augstumam var veikt izmantojot, piemēram, leņķa slīpmašīnu. / **3.9.- 3.10.** Pēdējā paneļa uzstādīšana, kas iepriekš piegriezts atbilstošam garumam, izmantojot līstes SV(P) 15 un SV(P) 14.

MONTĀŽAS POSMI – LOGI, DURVIS: **4.1.** Apdares listu izmantošanas pie logu ailēm - loga ailes apakšpusē - SV(P) 12; 14 un 15. Paneļu piegriešana loga ailes izmēriem - apakšpusē. Piegrieztais panelis ir jāaizķē aiz zemāk uzstādītā paneļa. Piegriezta augšējā mala ir jāievieto iepriekš

uzstādītājās apdares listēs, saglabājot dilatācijas spraugu. / **4.2.** Paneļu uzstādīšana loga ailē. / **4.3.** Apdares listu izmantošana pie logu ailēm – loga ailes augšpuse - SV(P) 12 un 15. / **4.4.** Paneļu piegriešana loga ailes izmēriem – loga ailes augšpuse. / **4.5.- 4.8.** Apdares listu izmantošana pie logu ailēm - SV(P) 19 un 14.

VERTIKĀLĀ MONTĀŽA: **5.1.** Paneļu SV(P) 05/06 vertikālā uzstādīšana ar apdares listu SV(P) 12, 14, 15 un SV 11.5 izmantošanu. / **5.2.** Pirmā paneļa vertikālā uzstādīšana. Nogrieziet pirmajam panelim savienojuma daļu un ievietojiet to listē SV(P) 12 /15. Bloķējiet paneli ar divām skrūvēm uz otrās apakškonstrukcijas liste no augšas. / **5.3.** Katrs nākamais panelis tiek piestiprināts pie iepriekšējā paneļa malas un nostiprināts tāda paša veidā. Pēdējais panelis ir jāpiegriež. / **5.4.- 5.14.** Ārējo stūru apdare, izmantojot mini ārējo stūri SV(P) 12.5 un ārējo stūri vertikālā uzstādīšanai SV(P) 12V. / **5.15.** Iekšējā stūra apdare ar apdares listi SV(P) 15. / **5.16.** Pēdējā paneļa, kas iepriekš piegriezts atbilstošam garumam, uzstādīšana ar apdares listu SV(P) 15 un 14 izmantošanu. / **5.17.** Ventilācijas sprauga sienas augšpusē. / **5.18.- 5.20.** Sienas apdare ar apdares listu SV(P) 19 un 14 izmantošanu. / **5.21.- 5.25.** Vertikāli uzstādītu paneļu savienošana ar apdares listu SV(P) 15 un 16.5 izmantošanu.

NIŠAS AR GRIESTIEM APDARE: **6.1.** Listu uzstādīšanas griestu nišā. Atstarpes starp horizontālām listēm maks. 400 mm. Labās, kreisās pusēs un sienas malējās listes ir jāattālina no malas atkarībā no sānu uzstādīšanas veida. / **6.2.** Listu/apakškonstrukcijas uzstādīšana ir jāuzsāk nišas kreisajā pusē. Paneļu horizontālajam izvietojumam sk. 1.1.-1.4. att. / **6.3.** Listu/apakškonstrukcijas uzstādīšana Paneļu vertikālajam izvietojumam sk. 1.1.-1.5. att. / **6.4.** Listu uzstādīšana ir jāuzsāk kreisajā pusē. Kreisajā mala, augšpuse – liste SV(P) 15. Apakšējās listes kā paneļu horizontālās uzstādīšanas gadījumā, sk. 3.1. att. Kreisā mala paneļu vertikālās uzstādīšanas gadījumā – liste SV(P) 15. / **6.5.** Listu SV(P) 15 uzstādīšana: augšpuse, labā mala. Apakšējo listu un stūra uzstādīšana kā paneļu vertikālās uzstādīšanas gadījumā, sk. 5.1.-5.4. att. / **6.6.** Paneļu uzstādīšana ir jāuzsāk ar griestiem, kreisajā pusē. Uzstādīšanas sāksnāi var izmantot nogrieztu paneļa savienojumu vai listu SV 11. Atkarībā no augšējās koka listes platuma. / **6.7.** Uzstādot augšējos paneļus, ievietojiet galus spraugā starp apakškonstrukciju un listi SV(P) 15, kas uzstādīta apakškonstrukcija vertikālajai un apakšējai montāžai. / **6.8.** Otrās paneļu uzstādīšanas posms ir jāuzsāk kreisajā pusē (2). Horizontālajam izvietojumam pēdējais panelis ir jāievieto virs augšējiem paneļiem. Atcerieties par pēdējā paneļa atbalstīšanu pret listi SV(P) 14. Pēc tam paneļi ir jāuzstāda vertikālajam izvietojumā (3-4) atbilstoši instrukcijas 5.1.-5.4. att. (atcerieties par papildu paneļa atbalsta punktu listē SV(P) 15 sākumā un listē SV(P) 15 beigās).

EST

- Tooteid tule hoiustada kaetud kohas, eemal küttekehaded ja otseesest pāikeesevalgusest, temperatuuril alla 60°C. Profiilide kaitsmiseks saastumise, deformeerumise ja mehaaniliste kahjustuste eest tule tooteid hoiustada riulitel või kaubaalustel, mille pikkus ei ole väiksem paki pikkusest. Pakkide otsasid ei tohi jätta toetusetega ega asetada üksteise peale rohkem kui 10-12 pakki.

- Tooteid tule transportida vertikaalasendis, mitte kõrgemal temperatuuril kui 60°C.

- Enne paigaldamist tule toode lahti pakkida ja võrrelda värvitoone.

- Toote nähtavate vigade esinemisel või ebatäpsuste tuvastamisel tule sellest viivitamata teatada müüjale enne paigaldamise alustamist.

- Profiile SV(P) 05/06 võib paigaldada nii vertikaalselt kui horisontaalselt.

- Profiile SV(P) 05/06 saab kasutada seina ja lae viimistluseks suurima.

- Profiilide töötlemiseks tule kasutada tavalisi puuduõikeriistu või puurida. Kasutada väikeste hammastega saage; mehaanilisi tööriistu tule kasutada samade või suuremate kiirustega kui puuduõõtlusel.

- Profiilide lõikamiseks on parim kasutada nurklühvijat, et vältida lõhenemist. Lõikamise ajal tuleb kaitsta silmi kaitseprillidega.

- PVC materjalile iseloomulikuks omaduseks on mõõtmete muutumine erinevate temperatuuride toimel. Profiilid võivad muuta pikkust 0,7 mm võrra 1 m kohta iga 10°C temperatuurimuutuse korral.

- Tagage piisav ventilatsioon alt (min. 50 mm maapinnalt) ja seina ülaosast (min. 20 mm). Plastikust profiilide loomulikuks omaduseks on soojuste kumuleerimine. Nõuetekohase õhuruumi puudumine võib põhjustada materjali termilist lagunemist ja paneelide deformatsiooni.

- Ärge modifitseerige toodet selle pealispinna töötlemiseks või selle katmisega teisest materjalist kihiga.

- Toote kasutamise ajal võivad tekkida sõltuvalt paigaldatud toote geograafilisest asukohast (tabel 2) päikesekiirgusest tingitud värvimuutused tabelis 1 toodud aja jooksul, mis ei ületa EN 20105-A02 kohaselt halli skaala astet 3.

- Toote läheduses asuvad esemed, taimed või ehitised, sh need, mis puutuvad tootega otseelt kokku, võivad põhjustada toote ebaühtlast värvimuutust.

- Tagage piisav paisumisruum. Tabelis 3 on toodud täpsed paisumisvuugi mõõtmised sõltuvalt paigaldustemperatuurist ja profiili pikkusest.

PAIGALDUS JA HOOLDUS

- Kandeve konstruktsioon võib olla valmistatud kas vahetult seinale paigaldatavatest puitlattidest või metallprofiilidest. Nii puitlatti kui metallprofiilid tuleb loodida nivellirri abil nii, et nad moodustaksid ühtlase pinna; vajadusel kasutada lattide taseme ühtlustamiseks kiile.

- Paneelide paigaldamisel ei tule kunagi keerata kruvi lõpuni kinni, st nii, et selle pea puudutaks vahetult paneeli pinda – see võib takistada paneeli paisumise/kokkutõmbumise võimalust. Jätke paneeli pealispinna ja kruvi pea alumise pinna vahele väike vahemaad, et paneeli oleks võimalik pärast selle lattidele kinnitamist horisontaalsuunas liigutada. Keerake viimistlusliistud tihedalt kinni.

- Paneelide ja kinnituselementide paigaldamisel tuleb kruvi keerata läbi kinnitamiseks mõeldud ava. Keelatud on kinnitamine vahetult profiili pinna kaudu. Erandiks on blokeerimispunkt (FIXING POINT).

- Soovitav paigalduskeskkonna temperatuur on 0...+35 °C. Enne paigaldamist laske profiilidel paigalduskohas 2-3 tundi seista, et iga profiili temperatuur saaks kohanduda ümbritseva temperatuuriga.

- Toote tuleb puhastada majapidamises kasutatava pesuvahendi lahusega, mille temperatuur ei ületa 40°C. Mitte kasutada lahustit, agressiivset ja sööbivat vedelikku. Pärast pesemist loputage puhta veega.

- Järgige kõiki paigaldus- ja kasutusjuhendis sisalduvaid juhiseid.

JOONISTE KIRJELDUS

KANDEV PUITKONSTRUKTSIOON: **1.1.** Horisontaalliistude paigaldus. Seadke vahed vastavalt kasutatud isolatsioonmaterjalile. / **1.2.** Isolatsioonmaterjali paigaldus. / **1.3.** Aurutõkkeli paneelid paigaldus. / **1.4.** Vertikaalliistude paigaldus paigaldamine horisontaalseks paigaldamiseks. / **1.5.** Horisontaalliistude paigaldamine vertikaalselt. Alumised vertikaalliistud tuleb laiemale liukata.

KANDEV METALLKONSTRUKTSIOON: **2.1.** Paigaldage ES-klambrid metallarindile. / **2.2.** Isoleerikihiga paigaldus. / **2.3.** Aurutõkkeli paneelid. / **2.4.** Metallprofiilide paigaldus ES-klambritele, klambritest väljaulatuvad osad tuleb tahapoole painutada. / **2.5.** Nurgaprofiilidele paigaldage 400 mm vahemaadega täiendavad, nurgaprofiilide kinnitamist võimaldavad plaadid.

MÄRKUS! Kasutage õige suurusega kruvisid. / **2.6.** Alumise ventilatsiooniliisti SV 11.5 kasutamine. / **2.7.** Horisontaalne ristlõige. UW/CW-profiili asemel võib kasutada õõnesprofiili.

PAIGALDAMISE ALUSED: **3.1.** Kõigepealt paigaldage SV 11.5 alumised ventilatsiooniliistud, seejärel vertikaalsed liistud ja lõpuks SV 11 starterliistud. **MÄRKUS!** Kasutage õige suurusega kruvisid. / **3.2.** Välisnurga viimistlemine liistud SV(P) 12.5. / **3.3.** Kaldservade paigaldamisel paigaldage kõigepealt SV 11.5 alumine ventilatsiooniliist, seejärel vertikaalsed liistud ja lõpuks SV(P) 15 liistud. / **3.4.** Esimene paneel kinnitatakse SV 11 liistuga. / **3.5.** Kinnitage paneel kruvidega ettenähtud paigaldusavadesse. Kruvid tuleb panna paigaldusava keskele. / **3.6.** Paigaldamisel tuleb jätta ruumivaru nii, et saate paneeli (paneelide rida) horisontaalselt liigutada. Iga järgnev paneel kinnitatakse eelneva serva külge, painutades seda veidi, et see sobiks vertikaalrinda taskusse. Sisenurga viimistlemine SV(P) 15 liistud ja välisnurga viimistlemine SV(P) 12 liistud. / **3.7.** Kattepaneelide ühendamine ühendusprofiiliga SV(P) 18 - ühendusviisi horisontaalpaigaldusega. / **3.8.** Paneeli lõikamine vastava kõrgusenie, näiteks nurgalihvijaga. / **3.9.- 3.10.** Viimase paneeli paigaldamine eelneva sobiva pikkuseni lõikamisega, kasutades liiste SV(P) 15 ja 14.

PAIGALDUSE ETAPID - AKNAD, UKSED: **4.1.** Viimistlusliistude kasutamine aknaavas – alumised osad, koos SV(P) 12, 14, and 15 liistudega. Paneelide lõikamine vajalikule aknaava suurusele vastavaks. Paneel, mis on juba õigesse suurusesse lõigatud, lisatakse alpool kinnitatud paneelile. Ülemine lõikeserv sisestatakse eelnevalt kinnitatud viimistlusliistudesse, säilitades õige laienemise. / **4.2.** Paneeli paigaldamine aknaavasse. / **4.3.** Viimistlusliistude paigaldamine aknaavasse - ülemine osa (SV(P) 13, 15). / **4.4.** Paneelide lõikamine, kohandades aknaava suurusele - alumine osa. / **4.5.- 4.8.** Viimistlusliistude paigaldamine aknaavasse - ülemine osa - SV(P) 19 ja 14.

VERTIKAALPAIGALDUS: **5.1.** SV(P) 05/06-paneelide vertikaalpaigaldus SV(P) 12; 14; 15; SV 11.5 viimistlusliistuga. / **5.2.** Esimese vertikaalpaneeli paigaldamine. Lõigake esimene paneelilukk ära ja asetage see SV(P) 15/12 liistu sisse. Kinnitage paneel kahe kruviga teise liistu külge ülevalt. / **5.3.** Iga järgnev paneel kinnitatakse eelmise paneeli serva taha ja kinnitatud samal viisil. Viimane paneel nõuab lõikamist. / **5.4.- 5.14.** Välisnurkade viimistlemine mini SV(P) 12.5 välisnurga ja SV(P) 12 V välisnurgaga vertikaalseks paigaldamiseks. / **5.15.** Sisenurga viimistlemine SV(P) 15. / **5.16.** Viimase mõõtu lõigatud paneel paigaldatakse kasutades liiste SV(P) 15 ja 16.5. / **5.17.** Ventilatsioonipilu seina ülaosas. / **5.18.- 5.20.** Seina lõpp kasutades liiste SV(P) 19 ja 14. / **5.21.- 5.25.** Vertikaalselt paigaldatud paneelide ühendamine kasutades liiste SV(P) 15 ja 16.5.

LAESÜNDI VIIMISTLEMINE: **6.1.** Liistude paigaldamine laesüvendisse. Horisontaalliistude suurim vahemaad on 400 mm. Jätke parem- ja vasakpoolsete välimiste liistude ja seina vahele vahe, sõltuvalt küljpaigalduse tüübist. / **6.2.** Liistude/alustarindi paigaldamine algab süvendis vasakult küljelt. Paneelide horisontaalpaigutuse kohta vt jooniseid 1.1- 1.4. / **6.3.** Liistude/alustarindi paigaldamine. Paneelide vertikaalpaigutuse kohta vt joonised 1.1- 1.5. / **6.4.** Alustage liistude paigaldamist vasakult poolt. Vasakpoolne, ülaosa koos SV(P) 15 liistudega. Alumine äär nagu horisontaalpaneeli paigaldamisel, vt joonis 3.1. Vasakpoolne külj vertikaalse paneeli paigaldamise SV(P) 15 liistud. / **6.5.** SV(P) 15 liistude paigaldamine: ülevalt, paremalt poolt. Alumiste liistude ja nurga paigaldamine nagu vertikaalpaneelide paigaldusel, vt joonised 5.1- 5.4. / **6.6.** Alustage paneelide paigaldamist laest, vasakult poolt. Paigaldamise alustamiseks võib kasutada kas lõigatud paneelilukku või SV 11 liistu, sõltuvalt ülemise puitliistu laiusest. / **6.7.** Ülemiste paneelide paigaldamisel libistage otsad tekkinud taskusse alustarindi ja paigaldatud SV(P) 15 liistude vahele, mis on paigaldatud vertikaalseks ja ülemiseks paigaldamiseks. / **6.8.** Paneelide paigaldamise teine etapp algab vasakult (2). Horisontaalpaigutuse korral asetatakse viimane paneel ülemiste paneelide kohale. Ärge unustage, et viimane paneel toetuks vastu SV(P) 14 liistu. Seejärel paigaldage paneelid vertikaalselt (3-4) jooniste 5.1- 5.4 toodud juhiste kohaselt (NB! SV(P) 15 liistu alguses ja lõpus on täiendav paneeli toetuspunkt SV(P) 15 liistu juures).

UA

- Панелі та планки слід зберігати в критих складських приміщеннях, поза зоною дії опалювальних приладів і прямих сонячних променів, при температурі не вище 60°C в умовах, що забезпечують зберігання панелей та планок від забруднення, деформації і механічних ушкоджень. Продукція повинна зберігатися на стелажі або палетах, довжина яких не менша, ніж довжина упаковки. Не допускається звисання вільних кінців виробів, висота складання не більше 10-12 упаковок одна на одній.

- Вироби транспортуються в горизонтальному положенні, при температурі, яка не перевищує 60°C.

- Перед монтажем розпакуйте всі панелі і порівняйте колір.

- У випадку виникнення помітних дефектів виробу, слід негайно повідомити про них продавцю перед початком монтажу.

- Профілі SV(P) 05/06 можуть бути уставновлені двома способами: горизонтально та вертикально.

- Профілі SV(P) 05/06 можна монтувати на стінах та стелі.

- Для обробки профілів слід використовувати звичайні столярні інструменти для різки або свердління. Слід використовувати пили з дрібними зубцями; механічні інструменти для обробки використовуються з такими ж або більшими швидкостями як і під час обробки деревини.

- Під час порізки профілів краще використовувати кутову шліфувальну машинку ("болгарку") для запобігання виникнення тріщин та обов'язково використовувати захисні окуляри.

- Природною і невід'ємною особливістю матеріалу ПВХ є зміна розмірів під впливом різниць температур. Профілі можуть змінювати свою довжину на 0,7 мм на відрізьку 1 м на кожні 10°C різниці температур.

- Слід забезпечити відповідну вентиляцію знизу (мін. 50 мм від рівня землі) і зверху стіни (мін. 20 мм). Природна характеристика профілів ПВХ - акумуляція тепла. Ненадання належного повітряного простору може призвести до термічної деградації матеріалу та деформації панелей.

- Не слід модифікувати виріб шляхом обробки його поверхні або покриттям нового шару іншого матеріалу.
- Під час експлуатації продукту може спостерігатися його знебарвлення під впливом сонячного випромінювання впродовж часу, зазначеному в Таблиці 1, який залежить від географічного розташування місця монтажу продукту (Таблиця 2), яке не перевищує 3 пунктів за сірою шкалою, описаною в стандарті EN 20105-A02.
- Розміщення в безпосередній близькості від продукту, а також безпосередній контакт із продуктом, предметів, рослин або будівельних об'єктів може спричинити нерівномірне знебарвлення продукту.
- Треба дотримуватись відповідних термокомпенсаційних проміжків. Детальні розміри термокомпенсаційних проміжків залежно від температури монтажу та довжини профілю наведено в Таблиці 3.

ВСТАНОВЛЕННЯ ТА ОБСЛУГОВУВАННЯ

- Несуча конструкція може бути виконана як з дерев'яних балок так металевих профілів, які монтується безпосередньо до стіни. Як дерев'яні балки так і металеві профілі необхідно вирівняти за допомогою рівня, так щоб всі поверхні були рівними; в разі потреби для вирівнювання рівня балок слід застосовувати клинові упори.
- Під час монтування панелей, ніколи не вкручуйте шуруп до кінця, тобто так, щоб головка безпосередньо торкалася поверхні панелі, оскільки це може обмежувати можливість розширення/звуження панелей. Дотримуйтесь невеликого проміжку між поверхнею панелі і нижньою площиною головки шурупа, так, щоб можна було рухати панель по горизонталі, після прикручування її до балок. Міцно прикрутіть фінішні планки.
- Під час монтажу панелей і добірних елементів, саморізи потрібно вкручувати по центру отвору призначеного для кріплення. Заборонено вкручувати саморізи безпосередньо в масу профілю. Винятком є точка блокування (FIXING POINT).
- Рекомендована температура навколишнього середовища під час монтажу – від 0°C до 35°C. Перед монтажем слід "сезонувати" профілі протягом 2-3 годин в місці монтажу так, щоб у профілі була можливість зрівнятися з температурою навколишнього середовища.
- Продукт треба очистити розчином домашнього миюного засобу, температура якого не перевищує 40°C. Не застосовувати розчинників, агресивних та їдких рідин. Після миття, панелі слід промити чистою водою.
- Слід дотримуватися усіх правил, вказаних в інструкції по монтажу і експлуатації.

ОПИСИ НА КРЕСЛЕННЯХ

НЕСУЧА ДЕРЕВ'ЯНА КОНСТРУКЦІЯ: 1.1. Монтаж горизонтальної обрешітки. Крок обирається залежно від встановленої ізоляції. / 1.2. Розташування теплоізоляційного шару. / 1.3. Розташування пароізоляційної мембрани. / 1.4. Монтаж вертикальної обрешітки для горизонтального монтажу. / 1.5. Монтаж горизонтальної обрешітки для вертикального монтажу – у цьому випадку крок між нижніми обрешітками можна збільшити.

НЕСУЧА МЕТАЛЕВА КОНСТРУКЦІЯ: 2.1. Монтаж тримачів ES до металевої підконструкції. / 2.2. Монтаж теплоізоляційного шару. / 2.3. Монтаж пароізоляційної мембрани. / 2.4. При кріпленні металевих профілів до кронштейнів ES, виступаючі частини кронштейнів необхідно відігнути. / 2.5. У кутах, із кроком у 400 мм, встановлюємо додаткові допоміжні металеві листи для монтажу кутів. **УВАГА!** Використовуйте шурупи відповідного розміру. / 2.6. Використання нижньої вентиляційної планки SV 11.5. / 2.7. Горизонтальний розріз. Можна використовувати закритий профіль замість профілю UW/CW.

ОСНОВИ МОНТАЖУ: 3.1. Спочатку встановлюємо нижню вентиляційну планку SV 11.5, потім вертикальні планки, а наприкінці старту планку SV 11. **УВАГА!** Використовуйте шурупи відповідного розміру. / 3.2. Обробка зовнішнього кута планкою SV(P) 12. / 3.3. Під час монтажу відкосів, спочатку встановлюємо нижню вентиляційну планку SV 11.5, потім вертикальні планки, а наприкінці планку SV(P) 15. / 3.4. Першу панель прикріплюємо до планки SV 11. / 3.5. Прикріплюємо панель шурупами, у визначених для цього отворах. Шуруп вкручуємо всередину монтажного отвору. / 3.6. Під час монтажу необхідно зберегти простір для розширення, щоб можна було перемістити панель (ряд панелей) горизонтально. Кожна наступна панель прикріплюється до краю попередньої, злегка загинаючи її, щоб помістилася в кишеню з вертикальних смуг. Монтаж внутрішнього кута за допомогою SV(P) 15 і зовнішнього кута за допомогою SV(P) 12. / 3.7. З'єднання сайдингових панелей за допомогою з'єднувальної планки SV(P) 18 - з'єднання застосовується у випадку горизонтального монтажу. / 3.8. Панелі необхідно обрізати на відповідну висоту, наприклад, за допомогою болгарки. / 3.9. - 3.10. Монтаж останньої панелі, заздалегідь обрізаної за довжиною, із використанням планок SV(P) 15 і SV(P) 14.

ЕТАПИ МОНТАЖУ - ВІКНА, ДВЕРІ: 4.1. Використання декоративних планок на віконних отворах – низ віконного отвору – SV(P) 12, SV(P) 14, SV(P) 15. Обрізка панелей під необхідний розмір віконного отвору. Відізану панель прикріплюємо за панель, установлену нижче. Обрізаний верхній край вставляємо у встановлену раніше декоративну планку, з урахуванням температурного люзу. / 4.2. Монтаж панелі на віконних скосах. / 4.3. Використання декоративних планок на віконних отворах – верхня частина віконного отвору SV(P) 12, 15. / 4.4. Обрізка панелей до розмірів віконного отвору – в верх віконного отвору. / 4.5. - 4.8. Використання оздоблювальних планок на віконних отворах - SV(P) 19 і 14.

ВЕРТИКАЛЬНИЙ МОНТАЖ: 5.1. Вертикальний монтаж панелей SV(P) 05/06 із застосуванням декоративних планок SV(P) 12; 14; 15; SV 11.5. / 5.2. Монтаж першої панелі вертикально. Обрізуємо перший замок панелі та розміщуємо її в планці SV(P) 15/12. Кріпимо панель двома шурупами на другій обрешітці зверху. / 5.3. Кожну наступну панель прикріпіть за край попередньої і закріпіть таким же чином. Останню панель потрібно обрізати. / 5.4. - 5.14. Оздоблення зовнішніх кутів за допомогою зовнішнього кута SV(P) 12,5 міні та зовнішнього кута SV(P) 12V для вертикального монтажу. / 5.15. Оздоблення внутрішнього кута планкою SV(P) 15. / 5.16. Монтаж останньої панелі, заздалегідь обрізаної за довжиною, із використанням планок SV(P) 15 і 14. / 5.17. Вентиляційний зазор у верхній частині стіни. / 5.18. - 5.20. Оздоблення стін SV(P) 19 і 14. / 5.21. - 5.25. З'єднання вертикально встановлених панелей за допомогою планок SV(P) 15, 16.5.

МОНТАЖ НА СТЕЛІ З НИШЕЮ: 6.1. Монтаж обрешітки в ніші на стелі. Крок між горизонтальними обрешітками макс. 400 мм. Розташуйте праву, ліву зовнішні рейки та стіну від краю залежно від типу бокового кріплення. / 6.2. Монтаж обрешітки/підконструкції починаємо з лівого боку ніші. Горизонтальне укладання панелей показано на мал. 1.1. - 1.4 / 6.3. Монтаж обрешітки / підконструкції. Вертикальне укладання панелей показано на мал. 1.1. - 1.5 / 6.4. Монтаж планок починаємо з лівого боку. Лівий бік, верхня планка SV(P) 15. Нижні планки як у випадку горизонтального монтажу панелей див. мал. 3.1.

Лівий бік для вертикального монтажу панелей планка SV(P) 15. / 6.5. Монтаж планок SV(P) 15: верх, правий бік. Монтаж нижніх планок та кута як у випадку вертикального монтажу панелей, див. мал. 5.1.- 5.4. / 6.6. Монтаж панелей починаємо від стелі, з лівого боку. Щоби почати монтаж, можна використати обрізаний замок панелі або планку SV 11. Залежно від ширини верхньої дерев'яної обрешітки. / 6.7. Під час монтажу верхніх панелей кінці кладемо до кишені, яка утворюється поміж підконструкцією та планкою SV(P) 15, встановленою в підконструкції для верхнього та горизонтального монтажу. / 6.8. Другий етап монтажу панелей починаємо з лівого боку (2). У горизонтальному розташуванні, остання панель встановлюється над верхніми панелями. Не забувайте підтримувати останню панель за допомогою планки SV(P) 14. Далі встановіть панелі вертикально (3-4) згідно з інструкціями на мал. 5.2.- 5.5. (пам'ятайте про додаткову опору точку панелі в обшивці SV(P) 15 на початку та в кінці обшивки SV(P) 15).

NL

- De producten dienen in overdekte ruimtes bewaard te worden, buiten het bereik van verwarmingsapparaten en direct zonlicht, in een temperatuur beneden 60°C. De omstandigheden moeten de profielen beschermen tegen vervuiling, vervorming en mechanische schade. De verpakkingen dienen opgeslagen te worden op planken of palletten die tenminste net zo lang als de verpakkingen zijn. Het is niet toegestaan dat de uiteinden van de verpakkingen zonder ondersteuning staan en er mogen niet meer dan 10-12 verpakkingen 1 op de andere worden gestapeld.

- Producten horizontaal vervoeren bij een temperatuur beneden 60°C.

- Vóór de montage pak het product uit en vergelijk de kleur.

- In geval van zichtbare gebreken m.b.t. het product of in geval onregelmatigheden dienen deze onmiddellijk en vóór de installatie aan de verkoper vermeld te melden.

- SV(P) 05/06 profielen kunnen zowel horizontaal als verticaal worden gemonteerd.

- SV(P) 05/06 profielen paneel kan worden gemonteerd op wanden en als afwerking van plafonds.

- Voor de bewerking van de profielen worden standaard timmerwerkhulpmiddelen voor het snijden of boren gebruikt. Het is niet toegestaan de fijn getande zaagbladen te gebruiken; mechanisch gereedschap voor de verwerking dient te worden gebruikt met dezelfde of hogere snelheden als bij de houtbewerking.

- Tijdens het snijden van de profielen is het aanbevolen een hoekslijpmachine te gebruiken om breuken te vermijden. Tijdens het snijden bescherm de ogen met een veiligheidsbril.

- De verandering van dimensies onder invloed van temperatuurverschillen is een natuurlijke en integrale eigenschap van PVC. De lengte van profielen kan op een fragment van 1 m 0,7 mm veranderen per elke 10°C van temperatuurverschil.

- Er moet ook voldoende ventilatie beneden (min. 50 mm van het bodemoppervlak) en van boven van de muur (min. 20 mm) gegarandeerd worden. De natuurlijke eigenschap van de PVC-profielen is het accumuleren van warmte. Als gevolg van gebrek aan benodigde luchtspleet kan het kunststof thermisch gedegradеerd worden en vervorming van de panelen.

- Het product mag niet aangepast worden door oppervlaktebehandeling of bedekking met een ander materiaal.

- Gedurende het gebruik van het product kunnen kleurveranderingen optreden. Dit gebeurt onder invloed van

UV-straling in de in Tabel 1 gespecificeerd tijd, afhankelijk van de geografische locatie van de montageplaats (Tabel 2). De kleurveranderingen zullen de graad 3 van de grijschaal van de norm EN 20105-A02 niet overschrijden.

- Het plaatsen in de buurt van het product, waaronder begrepen direct contact met het product, van voorwerpen, planten of bouwobjecten kan leiden tot ongelijkmatige verkleuring van het product.

- Er moeten juiste dilatatie-afstanden worden bewaard. Details van de afmeting van de dilatatievoeg zijn, afhankelijk van de montage temperatuur en profiellengte, weergegeven in Tabel 3.

INSTALLATIE EN ONDERHOUD

- De draagconstructie kan zowel van houten latten als van direct aan de muur bevestigde metalen profielen worden vervaardigd. Zowel houten latten als metalen profielen moeten zodanig waterpas worden uitgelijnd dat ze een vlak oppervlak vormen; indien nodig wiggen gebruiken om het wiggenniveau gelijk te maken.

- Tijdens de montage van de panelen de schroef nooit volledig indraaien, zodat de kop het oppervlak van het paneel aanraakt - dat kan de expansie/krimp van het paneel beperken. Behoud kleine afstand tussen het oppervlak van het paneel en het onderste vlak van de schroefkop zodat het paneel horizontaal kan worden bewogen na het aandraaien ervan tegen de latten. Schroef de afwerkstrips stijf vast.

- Tijdens de installatie van de panelen en bevestigingselementen moet de schroef in het midden van de bevestigingsopening worden geschroefd. Het is verboden elementen direct op profielloppervlakte te bevestigen. De uitzondering is het blokkeerpunt (FIXING POINT).

- De aanbevolen omgevingstemperatuur tijdens montage ligt tussen 0°C en 35°C. Vóór de montage dienen de profielen 2-3 uur op de installatieplek opgeslagen te worden, zodat de temperatuur van de profielen zich aan de omgevingstemperatuur kan aanpassen.

- Product kunnen worden gereinigd met een oplossing van huishoudelijke schoonmaakmiddel, niet warmer dan 40°C. Geen oplosmiddelen of dergelijke agressieve en bijtende vloeistoffen gebruiken. Spoel het na met schoon water.

- Alle aanwijzingen in de montage- en gebruiksaanwijzing opvolgen.

BESCHRIJVING VAN DE TEKENINGEN

HOUTEN DRAAGCONSTRUCTIE: 1.1. Montage van de horizontale latten. De h.o.h. afstand afstemmen op de gebruikte isolatie. / 1.2. Het leggen van het isolatiemateriaal. / 1.3. Leggen van het dampscherm. / 1.4. Montage van de verticale latten voor horizontale montage. / 1.5. Montage van de horizontale latten voor verticale montage - in dit geval kunnen de onderste verticale latten wat breder van elkaar worden geplaatst.

METALEN DRAAGCONSTRUCTIE: 2.1. Monteer de ES-haken aan de metalen constructie. / 2.2. Montage van het isolatiemateriaal. / 2.3. Plaatsen van het dampscherm. / 2.4. Installatie van metalen profielen aan de ES-haken, de uitstekende delen van de haken moeten gebogen worden. / 2.5. In de hoeken, met een interval van 400 mm, monteren wij extra platen voor montage van de hoeken. **OPMERKING:** Gebruik de juiste maat schroeven. / 2.6. Gebruik van de onderste ventilatie lijst SV 11.5. / 2.7. Horizontale sectie. Het is mogelijk om een gesloten profiel te gebruiken in plaats van het UW/CW-profiel.

BASIS VAN INSTALLATIE: 3.1. We monteren eerst de SV 11.5 onderste ventilatielijst, gevolgd door de verticale trim en tenslotte de SV 11 starter trim. **OPMERKING:** Gebruik de juiste maat schroeven. / **3.2.** Verwerking van de buitenhoek met de strip SV(P) 12.5. / **3.3.** Bij het installeren van schuine kanten, installeert u eerst de SV 11.5 onderste ventilatielijst, gevolgd door de verticale lijsten en tenslotte de SV(P) 15 lijst. / **3.4.** Het eerste paneel is bevestigd aan de SV 11 lijst. / **3.5.** Bevestig het paneel met schroeven in de daarvoor bestemde montagegaten. De schroeven moeten in het midden van het montagegat worden geplaatst. / **3.6.** De dilatatie ruimte moet tijdens de montage behouden blijven, zodat u het paneel (de rij panelen) horizontaal kunt verplaatsen. Elk opeenvolgend paneel wordt aan de rand van het voorgaande paneel bevestigd door het lichtjes te buigen zodat het in een zak van verticale stroken past. Verwerking van de binnenhoek met de strip SV(P) 15 en de buitenhoek met de strip SV(P) 12. / **3.7.** Siding panelen met de connector SV(P) 18 - geldt voor horizontale montage. / **3.8.** Het snijden van de platen op de juiste hoogte bijvoorbeeld middels een haakse slijper. / **3.9.- 3.10.** Montage van het laatste paneel, op de lengte voorgesneden, met gebruik van lijsten SV(P) 15 en SV(P) 14.

MONTAGESTAPPEN – RAMEN, DEUREN: 4.1. Gebruik van afwerkingslijsten bij ramen - beneden op raamopeningen - met SV(P) 12, 14 en 15. Het snijden van panelen aan de vereiste raamopening grootte. Een paneel die reeds op maat werd gesneden moet bevestigd worden aan het paneel gemonteerd daaronder. Bovenste snijrand wordt ingebracht in eerder gemonteerd afwerkingslijsten, met behoud van een goede dilatatie ruimte. / **4.2.** Montage van panelen in de raamopening. / **4.3.** Gebruik van afwerkingslijsten op raamopeningen - bovenste gedeelte (SV(P) 12, 15). / **4.4.** Het snijden van panelen aan de vereiste raamopening grootte - bovenste gedeelte. / **4.5.- 4.8.** Gebruik van afwerkingslijsten op raamopeningen - bovenste SVP 19 en 14. gedeelte.

VERTECALE MONTAGE: 5.1. Verticale montage van panelen SV(P) 05/06 met gebruik van afwerkingslijsten SV(P) 12; 14; 15, SV 11.5. / **5.2.** Montage van het eerste verticale paneel. Snijd de eerste paneelrand af en plaats deze in de lijst SV(P) 15/12. Vergrendeling van het paneel met twee schroeven aan de tweede lat van boven. / **5.3.** Montage op alle andere latten wordt gedaan op een gewone manier. Het laatste paneel moet worden gesneden. / **5.4.- 5.14.** Buitenhoeken afwerken met de SV(P) 12.5 mini buitenhoek en de SV(P) 12V buitenhoek voor verticale montage. / **5.15.** Verwerking van de binnenhoek met de lijst SV(P) 15. / **5.16.** Montage van het laatste paneel, op de lengte voorgesneden, met gebruik van de lijst SV(P) 15 en 14. / **5.17.** Ventilatiepleet aan de bovenkant van de muur. / **5.18.- 5.20.** Wandafsluiting met gebruik van de lijst SV(P) 19 en 14. / **5.21.- 5.25.** Verticaal gemonteerde panelen verbinden met gebruik van de lijst SV(P) 15 en 16.5.

AFWERKING VAN DE PLAFONDUITSPARING: 6.1. Montage van latten in de uitsparing van het plafond. Afstand tussen de horizontale latten max. 400 mm. Plaats de buitenste latten aan de rechter-, linkerzijde en de muur op een afstand van de rand, afhankelijk van het type zijmontage. / **6.2.** De montage van de latten / onderconstructies begint vanaf de linkerzijde van de uitsparing. Voor de horizontale plaatsing van de panelen zie fig. 1.1.- 1.4. / **6.3.** Montage van de latten / onderconstructies Voor verticale plaatsing van de panelen zie fig. 1.1.- 1.5. / **6.4.** Begin de montage van de lijsten vanaf de linkerkant. Linkerzijde, bovenzijde met SV(P) 15 lijst. Onderste lijst zoals voor horizontale paneelmontage, zie fig. 3.1. Linkerzijde voor verticale paneelinstallatie SV(P) 15 lijst. / **6.5.** Montage van de SV(P) 15-profielen: boven, rechterzijde. Montage van de onderste lijsten en hoek zoals voor de verticale montage van de panelen, zie figuren 5.1.- 5.4. / **6.6.** Begin de montage van de panelen vanaf het plafond, linkerzijde. Afhangend van de breedte van de bovenste houten lat kan de montage worden gestart met de paneelvergrendeling of de SV 11 lijst. / **6.7.** Bij het monteren van de bovenste panelen, schuift u de uiteinden in de ontstane holte tussen de onderconstructie en de SV(P) 15 lijst die in de onderconstructie is geïnstalleerd voor verticale en bovenste montage. / **6.8.** De tweede fase van de paneelmontage begint aan de linkerkant(2). In de horizontale opstelling wordt het laatste paneel boven de bovenste panelen geplaatst. Vergeet niet het laatste paneel tegen de SV(P) 14 lijst te ondersteunen. Monteer vervolgens de panelen verticaal (3-4) volgens de instructies van Fig. 5.1.- 5.4 (vergeet niet het extra paneelsteunpunt in de SV(P) 15 lijst aan het begin en einde van de SV(P) 15 lijst).

ES

- Los paneles deben almacenarse en el interior, sobre una superficie seca, plana y estable, evitando el contacto directo con el suelo, en posición horizontal, a temperatura no superior a 60°C. No exponer directamente a la luz solar, de modo que tengan un punto de soporte a lo largo de su longitud. No deben apilarse más de 10-12 paquetes uno sobre otro.
- Transportar los productos en posición horizontal, a temperatura que no superior a los 60°C.
- Antes de instalar, el producto debe desempaquetarse y se debe comparar el color.
- En el caso de defectos visibles del producto o irregularidades debe informar al distribuidor inmediatamente, antes de iniciar su instalación.
- Los perfiles SV(P) 05/06 se pueden montar tanto horizontalmente como verticalmente.
- Los perfiles SV(P) 05/06 se pueden instalar en paredes y como acabado de techos.
- Para la instalación de los paneles, utilizar las herramientas convencionales de carpintería para cortar y taladrar. Emplear sierras de dientes pequeñas; utilizar las herramientas mecánicas para el montaje, a las mismas velocidades o las superiores, que las utilizadas para el montaje de madera.
- Durante el corte de los perfiles es mejor utilizar una amoladora angular para evitar grietas. Durante el corte debe proteger sus ojos con gafas protectoras.
- Una característica natural e inalienable del PVC es el cambio de las dimensiones a causa de las diferentes temperaturas. El panel puede cambiar la longitud en 0,7 mm por cada 10°C de cambio de temperatura en una sección de 1 m.
- Mantener una ventilación adecuada desde la parte inferior (mín. 50 mm desde la superficie de la tierra) y desde la pared superior (mín. 20 mm). Una característica natural de los perfiles de plástico es la acumulación del calor. Si no se mantiene el espacio de aire adecuado, el plástico se puede deformar y la deformación de los paneles.
- No modificar el producto mediante el tratamiento de la superficie o el recubrimiento con la capa de otro material.
- Durante el uso del producto pueden producirse cambios de color debido a la radiación solar en el tiempo definido en la Tabla, dependiente de la posición geográfica del lugar de instalación del producto (Tabla 2), que no exceda el nivel 3 en la escala gris descrita en la norma EN 20105-A02.
- La situación cerca del producto, incluido el contacto directo con el producto, objetos, planas o estructuras comerciales constuidas puede resultar en cambios de color desiguales del producto.
- Dejar los espacios adecuados de dilatación. Los detalles de la medida de dilatación, dependiendo de la temperatura de montaje y longitud del perfil, se muestran en la Tabla 3.

INSTALACIÓN Y MANTENIMIENTO

- Fijar directamente a las paredes rastreles de madera serrada y tratada o perfilera metálica. Tanto

los rastreles de madera, como los perfiles metálicos deben estar nivelados, a fin de formar una superficie plana; si es necesario, utilizar las cuñas.

- Al instalar los paneles, nunca atornillar el tornillo a tope. Podría reducir la capacidad de expansión / contracción del panel. Mantenga un pequeño espacio entre la superficie del panel y la superficie inferior de la cabeza del tornillo, de manera que se pueda mover el panel en el plano horizontal después de atornillarlo al rastrel. Atornille firmemente las tiras de acabado.
- Durante el montaje de los paneles y elementos de fijación, el tornillo ha de ser atornillado en el centro del orificio destinado para la fijación. Está prohibido montar directamente sobre la superficie de los paneles. La excepción es el punto de bloqueo (FIXING POINT).
- La temperatura ambiente recomendada durante la instalación está entre 0°C y 35°C. Antes de la instalación, dejar los paneles en el lugar de instalación durante 2-3 horas, para atemperarlos.
- El producto debe limpiarse con una solución de detergente destinado para uso doméstico a una temperatura no superior a 40°C. No utilice disolventes o líquidos agresivos y corrosivos similares. Enjuagar con agua limpia después del lavado.
- Cumplir todas las normas que se indican en las instrucciones de montaje y uso.

DESCRIPCIÓN DE LAS FIGURAS

ESTRUCTURA DE SOPORTE DE MADERA: 1.1. Montaje de los listones de madera horizontales. Ajustar la distancia s/ el aislamiento usado. / **1.2.** Colocación de la capa de aislamiento. / **1.3.** Posición de la barrera impermeable. / **1.4.** El montaje de los listones verticales para el montaje horizontal. / **1.5.** El montaje de los listones horizontales para el montaje vertical: en este caso los listones inferiores pueden disponerse más espaciados.

ESTRUCTURA DE SOPORTE DE METAL: 2.1. Instalación los ganchos ES para la infraestructura de metal. / **2.2.** Montaje de la capa de aislamiento. / **2.3.** Montaje de la barrera impermeable. / **2.4.** Montaje de los perfiles de metal a los ganchos, se deben doblar las partes salientes de los ganchos. / **2.5.** En las esquinas, cada 400 mm, instalamos las chapas adicionales que facilitan la fijación de las esquinas. **¡ATENCIÓN!** Use tornillos de tamaño adecuado. / **2.6.** Uso del remate de ventilación inferior SV 11.5. / **2.7.** Corte horizontal. Opción de usar el perfil cerrado en vez del perfil UW/CW.

CONCEPTOS BÁSICOS DE INSTALACIÓN: 3.1. Al principio instalamos el listón de ventilación inferior SV 11.5, luego los listones verticales y al final el listón inicial SV 11. **¡ATENCIÓN!** Use tornillos de tamaño adecuado. / **3.2.** Acabar la esquina exterior con el listón SV(P) 12.5. / **3.3.** Durante la instalación en pendientes primero instale el listón de ventilación inferior SV 11.5, luego los listones verticales y al final el listón SV(P) 15. / **3.4.** El primer panel se acopla al listón SV 11. / **3.5.** Se atornilla el panel mediante los tornillos en los orificios destinados para este fin. Los tornillos se atornillan en el centro del orificio de instalación. / **3.6.** Durante la instalación, se deben mantener los espacios de dilatación de modo que se pueda mover el panel (la fila de paneles) en el sentido horizontal. Acoplamos cada panel al borde del panel anterior y lo doblamos ligeramente para que quepa en el bolsillo de los remates verticales. Procesamiento de la esquina interior con el listón SV(P) 15 y de la esquina exterior con el listón SV(P) 12. / **3.7.** Se unen los paneles siding mediante la unión SV(P) 18 - se aplica al montaje horizontal. / **3.8.** Se deben cortar los paneles a la altura correcta por medio de p.ej., amoladora angular. / **3.9.- 3.10.** Montaje del panel final cortado previamente a la longitud apropiada, usando los remates SV(P) 15 y SV(P) 14.

PASOS DE MONTAJE – VENTANAS, PUERTAS: 4.1. La aplicación de los remates en los huecos de las ventanas - abajo - SV(P) 12, 14, 15. El recorte de los paneles para el tamaño del hueco para la ventana - parte inferior. Acoplamos el panel recortado al panel previamente montado abajo. Insertamos el borde superior recortado en los remates previamente montados, teniendo en cuenta la dilatación. / **4.2.** Montaje de los paneles al tamaño de los huecos de la ventana. / **4.3.** Uso de los remates en los huecos de las ventanas - parte superior del hueco de la ventana - SV(P) 12; 15. / **4.4.** Corte de los paneles a la altura del hueco de la ventana - parte superior del hueco de la ventana. / **4.5.- 4.8.** Uso de los remates en los huecos de las ventanas - SV(P) 19 y 14.

INSTALACIÓN VERTICAL: 5.1. Montaje de los paneles SV(P) 05/06 en el sentido vertical usando remates SV(P) 12; 14; 15; SV 11.5. / **5.2.** Montaje del primer panel en el sentido vertical. Se corta el primer cierre del panel en el listón SV(P) 15/12. Bloqueo del panel mediante dos tornillos en el segundo listón de madera de la parte superior. / **5.3.** Acoplamos cada panel al borde del panel anterior y se fija de la misma manera. Es necesario cortar el último panel. / **5.4.- 5.14.** Acabado de esquinas exteriores utilizando la esquina exterior mini SV(P) 12.5 y la esquina exterior para instalación vertical SV(P) 12V. / **5.15.** Finalización de la esquina interior con el listón SV(P) 15. / **5.16.** Montaje del último panel anteriormente cortado en longitud, usando listones SV(P) 15 y 14. / **5.17.** Espacio de ventilación en la parte superior de la pared. / **5.18.- 5.20.** Remate de pared usando listones SV(P) 19 y 14. / **5.21.- 5.25.** Conexión de paneles montados verticalmente utilizando listones SV(P) 15 y 16.5.

ACABADO DEL HUECO CON EL TECHO: 6.1. Instalación de los listones en el hueco de techo. El espaciado entre los listones horizontales es de 400 mm como máximo. Los listones extremos de los lados derecho e izquierdo y de la pared deben apartarse del borde dependiendo del tipo de instalación lateral. / **6.2.** La instalación de listones / infraestructura comienza desde el lado izquierdo del hueco. Para la disposición horizontal de los paneles, consulte las Figs. de 1.1. a 1.4. / **6.3.** Instalación de listones / infraestructura Para la disposición vertical, consulte las Figs. de 1.1. a 1.5. / **6.4.** La instalación de los remates comienza desde el lado izquierdo. El lado izquierdo, la parte superior del remate SV(P) 15. Los remates inferiores como en la instalación horizontal de los paneles, consulte la Fig. 3.1. El lado izquierdo para la instalación vertical de los paneles, remate SV(P) 15. / **6.5.** Instalación de los remates SV(P) 15: parte superior, lado derecho. La instalación de los remates inferiores y la esquina como en la instalación vertical de los paneles, consulte la Fig. de 5.1. a 5.4. / **6.6.** La instalación de los paneles comienza por el techo, desde el lado izquierdo. Para empezar la instalación, se puede usar el cierre cortado del panel o el remate SV 11, dependiendo de la anchura del listón de madera superior. / **6.7.** Al instalar los paneles superiores, los extremos deben introducirse en el bolsillo formado entre la infraestructura y el remate SV(P) 15 instalado en la infraestructura para la instalación vertical y superior. / **6.8.** La segunda etapa de instalación de los paneles comienza por el lado izquierdo(2). En la disposición horizontal, el último panel se introduce por encima de los paneles superiores. Recuerde apoyar el último panel sobre el remate SV(P) 14. Luego instale los paneles en la disposición vertical (3-4) de acuerdo con las instrucciones en las Fig. de 5.1. a 5.4 (tenga en cuenta un punto de apoyo adicional del panel sobre el remate SV(P) 15 al inicio y en el remate SV(P) 15).

HU

- A profilkot helyiségek belterében kell tárolni, száraz, lapos, stabil aljzaton, ami garantálja, hogy nem fognak közvetlenül érintkezni a földdel, vízszintes helyzetben, max. 60°C hőmérsékleten, nem kitéve a közvetlen nap sugarzás hatásának, úgy, hogy egész hosszukban alá egyenek támasztva. A máglyában nem lehet több 10-12 csomagnál, egymásra rakva.

- A termékeket vízszintes helyzetben kell szállítani, max. 60°C hőmérsékleten.
- Beépítés előtt ki kell csomagolni a terméket, és össze kell hasonlítani a kolorisztikáit.
- Amennyiben a terméken látható hibák figyelhetők meg, vagy eltéréseket vesz észre, azt haladéktalanul, még a beépítés megkezdése előtt jelenteni kell az eladónak.
- Az SV(P) 05/06 profilokat vízszintesen és függőlegesen is.
- Az SV(P) 05/06 profilokat falra és mennyezetburkolatként is felszerelhető.
- A profilok megmunkálásához, vágáshoz vagy fúráshoz, hagyományos asztalos szerszámokat kell alkalmazni. Apró fogazott fűrész kell használni; a mechanikus megmunkáláshoz használt eszközöket ugyanolyan vagy nagyobb fordulatszámmal kell működtetni, mint a fa megmunkálása esetében.
- A profil vágásához a legjobb sarokcsiszoló használni, hogy elejét lehessen venni a törésnek. Vágás közben védőszemüveggel óvni kell a szemet.
- A PVC természetes és nem kiküszöbölhető tulajdonsága, hogy a hőmérséklettől függően változnak a méretei. A profilok hossza méterenként 0,7 mm-t változhat minden 10°C hőmérséklet változásánál.
- Megfelelő szellőztetést kell biztosítani alulról (min. 50 mm-re a földfelszíntől) és a fal tetejétől (min. 20 mm). A műanyag profilok természetes tulajdonsága, hogy összegyűjthet magukban a hőt. Ha nem hagyunk megfelelő légréseket, az a műanyag degradációjához vezethet és a panelek deformálódásához vezethet.
- Tilos a terméket a felületének megmunkálásával, vagy a felületének más anyaggal történő bevonásával módosítani.
- A termék használata során előfordulhat, hogy a szín megváltozik a napsugárzás hatására az 1. táblázatban meghatározott időn belül, a beszerelt termék földrajzi elhelyezkedésétől függően (2. táblázat), de ez nem lépheti túl az EN 20105-A02 szabvány szerinti 3. szűrőeségi fokozatát.
- A termék közelében található tárgyak, növények vagy épületek – beleértve a termékkel közvetlenül érintkező tárgyakat is – a termék egyenetlen elszíneződését okozhatják.
- Megfelelő dilatációs hézagokat kell hagyni. A beépítési hőmérséklettől és a profil hosszától függő részletes dilatációs hézagmértékeket a 3. táblázat tartalmazza.

TELEPÍTÉS ÉS KARBANTARTÁS

- A teherhordó szerkezet készülhet közvetlenül a falra erősített falécekkel vagy fém profilokból. Úgy a faléceket, mint a fém profilokat vízmértekkel vízszintbe kell állítani, úgy, hogy egy síkot alkossanak; szükség esetén ékeket kell használni a falécek szintjének kiegyenlítéséhez.
- A panel beépítéskor soha nem szabad a csavarokat teljesen becsavarozni, azaz úgy, hogy a fejük közvetlenül hozzáérjen a panel felületéhez - ez akadályozhatja a profil tágulását/összehúzódását. Tartson egy kis távolságot a panel felülete és a csavar fejének alsó síkja között, úgy, hogy a panel mozogni tudjon horizontális síkban, miután hozzácsavarozták a falécekhez. Csavarja szorosan a befejező csikokat.
- A panel és a rögzítő elemek beépítéskor a csavart a rögzítésre szolgáló furat közepébe kell behajtani. Tilos a profilt közvetlenül a felületénél rögzíteni. A kivétel a blokkoló pont (FIXING POINT).
- A beépítést 0-35°C közötti hőmérsékleten érdemes végezni. A beépítés előtt a burkolatot 2-3 órán át pihentetni kell a beépítés helyén, hogy a burkolat hőmérséklete igazodni tudjon a környezeti hőmérséklethez.
- A terméket is a léceket meg lehet háztartási mosószeroldattal, amelynek a hőmérséklete nem lép túl a 40°C-ot. Ne használjon hígítókat és más hasonló, maró hatású folyadékokat. A tisztítás után mossa le tiszta vízzel.
- Be kell tartani a beépítési és használati utasításban található minden ajánlást.

ÁBRÁK FELÍRATAI

- FA TARTÓSZERKEZET: 1.1.** A vízszintes lécek beépítése. A távolságot a használt szigeteléshez igazítsa. / **1.2.** A szigetelő réteg lefektetése. / **1.3.** Párazáró fólia lefektetése. / **1.4.** Függőleges lécek beépítése. / **1.5.** Vízszintes lécek beépítése függőleges felszereléshez – ebben az esetben az alsó léceket szétszórtabban lehet elhelyezni.
- FÉM TARTÓSZERKEZET: 2.1.** Az ES-akasztók szerelése a fém szerkezethez. / **2.2.** A hőszigetelés beépítése. / **2.3.** Párazáró fólia beépítése. / **2.4.** A fémprofilok szerelése az ES-akasztókhoz, az akasztók kiálló részeit ki kell egyenesíteni. / **2.5.** Az éleken, 400 mm-enként, további segédlemez építünk be, aminek az élvédőt fel lehet erősíteni. FIGYELEM! A megfelelő méretű csavarokat kell használni. / **2.6.** Zárószegélyek az alsó szellőző profil SV 11.5. / **2.7.** Vízszintes metszet. Az UW/CW profil helyett üreges profil is használható.

- TELEPÍTÉSI ALAPOK: 3.1.** Az elején az SV 11.5 alsó szellőzés léceit építjük be, majd a függőleges léceket, végül pedig az SV 11 kezdőléceket. FIGYELEM! A megfelelő méretű csavarokat kell használni. / **3.2.** A külső sarok befejezése az SV(P) 12.5 szalaggal. / **3.3.** A fazetták felszereléséhez először az SV 11.5 alsó szellőzőléceket, majd a függőleges léceket és végül az SV(P) 15 kezdőléceket szereljük fel. / **3.4.** Az első panelt beakasztjuk az SV 11 lécre. / **3.5.** A panelt csavarokkal felerősítjük az erre kijelölt furatokban. A csavarokat a szerelőfurat közepén csavarozzuk be. / **3.6.** A szerelésnél meg kell tartani a dilatációs hézagokat, úgy, hogy a panel (panel sort) vízszintesen el lehessen csúsztatni. Minden újabb panel az előző élébe akasztjuk, könnyedén meghajtvá, hogy befelérjen a függőleges lécek zsebébe. A belső sarok befejezése az SV(P) 15 szalaggal, a külső sarok pedig az SV(P) 12 szalaggal. / **3.7.** A siding panelek összekötése SV(P) 18 összekötővel - vízszintes telepítésre vonatkozik. / **3.8.** A panelek bevágása a megfelelő magasságra, pl. sarokcsiszoló segítségével. / **3.9.- 3.10.** Az utolsó, korábban megfelelő hosszra bevágott panel beépítése SV(P) 15 és SV(P) 14 lécek használatával.

- BEÉPÍTÉS SZAKASZAI - ABLAK, AJTÓK: 4.1.** Zárószegélyek alkalmazása az ablaknyílásoknál - lent - SV(P) 12, 14, 15. A panel bevágása az ablaknyílás magasságára - lent. A bevágott panel beakasztjuk a lentebb beépített panelbe. A levágott felső szélét bedugjuk a korábban felszerelt zárószegélybe, figyelembe véve a dilatációt. / **4.2.** A panel beépítése ablakmélyedésbe. / **4.3.** Zárószegélyek alkalmazása az ablaknyílásoknál - az ablaknyílás felső része - SV(P) 12; 15. / **4.4.** A panel bevágása az ablaknyílás magasságára - az ablaknyílás felső része. / **4.5.- 4.8.** Zárószegélyek alkalmazása az ablaknyílásoknál - az ablaknyílás felső része SV(P) 19 és 14.

- FÜGGŐLEGES SZERELÉS: 5.1.** SV(P) 05/06 panelek függőleges beépítése SV(P) 11.5; 12; 14 és 15. / **5.2.** Az első panel függőleges beépítése: Vágja le az első panelzárát, és helyezze azt az SV(P) 15/12 szegélybe. Rögzítse a panelt két csavarral felülről a második lécre. / **5.3.** Minden következő panelt az előző szélébe akasztjuk beés rögzítse ugyanúgy. Az utolsó panelt vágni kell. / **5.4.- 5.14.** Külső sarkok befejezése a külső sarok segítségével SV(P) 12.5 mini és külső sarok segítségével függőleges beépítéshez SV(P) 12V. / **5.15.** Belső sarkok simítása az SV(P) 15 segítségével. / **5.16.** Az utolsó, hosszra vágott panel beépítése az SV(P) 15 és SV(P) 14 segítségével. / **5.17.** Szellőzőrés a fal tetején. / **5.18.- 5.20.** Falvégződés SV(P) 19 és 14 segítségével. / **5.21.- 5.25.** Függőlegesen szerelt panelek csatlakoztatása SV(P) 15 és 16.5 szalagokkal.

- MENNYEZETI FALMÉLYEDÉS KIVITELEZÉSE: 6.1.** A lécek beépítése mennyezeti falmélyedésbe. A vízszintes lécek kiosztási távolsága max. 400 mm. Szélső lécek: bal, jobb oldali és a fal a szélétől eltolva, az oldalsó szerelés típusától függően. / **6.2.** A lécek/alszerkezet szerelését a falmélyedés bal oldalától

- kezdjük. A vízszintes paneleszerkezeténél lásd az 1.1.- 1.4 ábrákat. / **6.3.** A lécek/alszerkezet szerelése. A függőleges panelelrendezésnél lásd az 1.1.- 1.5 ábrákat. / **6.4.** A lécek szerelését bal oldalról kezdjük. Bal szél, felső SV(P) 15 léce. Az alsó lécek, mint a panelek vízszintes szerelésénél, lásd 3.1. ábra. Bal szél a panelek függőleges szereléséhez SV(P) 15 léce. / **6.5.** SV(P) 15 lécek szerelése: fent, jobb szél. Az alsó lécek és az élvédő szerelése mint a panelek vízszintes szerelésénél, lásd 5.1.- 5.4 ábrákat. / **6.6.** A panelek szerelését a mennyezettől kezdjük, a bal oldalról. A szerelés megkezdéséhez lehet használni a panel levágott zárját, vagy az SV 11 léce, a felső faléc szélességétől függően. / **6.7.** A felső panelek szerelésekor a végeket kell dugni az alszerkezet és az alszerkezetbe a függőleges és felső szereléshez beépített SV(P) 15 léce közé. / **6.8.** A panelek beépítésének második szakaszát a bal oldalról kezdjük(2). A vízszintes rendszerben az utolsó panelt bedugjuk a felső panelek fölé. Nem felejtjük el az utolsó panelt megtámasztani az SV(P) 14 panelen. Majd a paneleket függőleges elrendezésben építjük be (3-4) az 5.1.- 5.4 ábrákon látható instrukciók szerint (nem felelkezünk a további pontokról sem, a panel megtámasztásáról az SV(P) 15 lécen, induláskor és a záró SV(P) 15 lécen).

IT

- I prodotti devono essere conservati al chiuso, su una superficie asciutta, piana e stabile non a contatto diretto con il pavimento, in posizione orizzontale, ad una temperatura non superiore a 60°C, non esponendoli all'azione diretta dei raggi solari, in modo da avere un punto di sostegno su tutta la lunghezza. Su una pila non dovrebbero esserci più di 10-12 pacchi, posizionati uno sull'altro.
- I prodotti devono essere trasportati in posizione orizzontale, ad una temperatura non superiore a 60°C.
- Prima del montaggio, occorre disimballare il prodotto e confrontare la colorazione.
- In caso di evidenti difetti o irregolarità del prodotto, comunicare immediatamente al venditore prima di iniziare il montaggio.
- I profili SV(P) 05/06 possono essere montati sia in orizzontale che in verticale.
- I profili SV(P) 05/06 possono essere installati a parete e come finitura di soffitti.
- Per la lavorazione dei profili, usare gli attrezzi da falegname convenzionali per il taglio e la foratura. Usare seghe circolari con molti denti, l'attrezzatura meccanica per la lavorazione dovrebbe essere utilizzata alle stesse velocità o addirittura maggiori della lavorazione del legno.
- Per tagliare i profili, usare la troncatrice angolare per evitare la loro rottura. Durante il taglio, proteggersi indossando gli occhiali di protezione.
- Una caratteristica naturale e inalienabile del materiale PVC è la modifica delle dimensioni a causa delle temperature differenti. I profili possono cambiare la loro lunghezza di 0,7 mm ogni 10°C di sbalzo delle temperature su un tratto di 1 m.
- Mantenere un'adeguata ventilazione dal basso (min. 50 mm dalla superficie del pavimento) e dall'alto della parete (min. 20 mm). La caratteristica naturale dei profili in plastica è l'accumulo di calore. L'assenza di un'adeguata aerazione può comportare la degradazione termica della plastica e la deformazione dei pannelli.
- Non modificare il prodotto lavorando la sua superficie o coprendola con altro materiale.
- Il prodotto deve essere puliti con una soluzione di un detergente per la casa a temperatura non superiore ai 40°C. Non usare solventi né liquidi simili ad azione aggressiva e caustica. Sciacquare la con acqua pulita.
- Durante l'utilizzo del prodotto possono verificarsi variazioni di colore sotto l'influenza dei raggi solari durante il tempo indicato in Tabella 1, a seconda dell'ubicazione geografica del luogo d'installazione del prodotto (Tabella 2), non eccedenti il g ad 3 della scala di grigi descritta in EN 20105-A02.
- La posizione in prossimità del prodotto, compreso il contatto diretto con il prodotto, oggetti, piante o strutture edilizie, può causare uno scolorimento non uniforme del prodotto.
- Mantenere gli adeguati intervalli di dilatazione. I dettagli della dimensione del giunto di dilatazione in base alla temperatura di installazione e alla lunghezza del profilo sono presentati nella Tabella 3.

INSTALLAZIONE E MANUTENZIONE

- La struttura portante può essere realizzata sia con listelli di legno che con profili di metallo montati direttamente sulle pareti. Sia i listelli di legno che i profili di metallo dovrebbero essere livellati con la livella in modo da formare una superficie uniforme; se necessario, utilizzare i cunei per uguagliare il livello dei listelli.
- Durante il montaggio dei pannelli, non occorre avvitare le viti fino alla fine, cioè in modo che la testa non tocchi direttamente la superficie del pannello - ciò può limitare la possibilità di espansione/ritiro del profilo. Mantenere un piccolo intervallo tra la superficie del pannello e la superficie inferiore della testa della vite, in modo da poter muovere il pannello in orizzontale dopo il suo fissaggio ai listelli. Avvitare saldamente listelli di finitura.
- Durante il montaggio dei pannelli e degli elementi di fissaggio, le viti devono essere avvitate all'interno del foro di fissaggio. È vietato il fissaggio direttamente sulla superficie dei profili. L'eccezione è il punto di blocco (FIXING POINT).
- La temperatura ambiente consigliata durante l'installazione è compresa tra 0°C e 35°C. Prima del montaggio, occorre stoccare i profili per 2-3 ore nel luogo di montaggio per far stabilizzare la temperatura del profilo alla temperatura ambiente.
- Il prodotto deve essere puliti con una soluzione di un detergente per la casa a temperatura non superiore ai 40°C. Non usare solventi né liquidi simili ad azione aggressiva e caustica. Sciacquare la con acqua pulita.
- È necessario osservare tutte le regole indicate nell'istruzione di montaggio e d'uso.

DESCRIZIONE DEI DESEGNI

- STRUTTURA PORTANTE IN LEGNO: 1.1.** Montaggio dei listelli orizzontali. Abbinare la spaziatrice all'isolamento utilizzato. / **1.2.** Posizionamento dello strato isolante. / **1.3.** Posizionamento della pellicola di tenuta vapore. / **1.4.** Installazione di listelli verticali per installazione orizzontale. / **1.5.** Installazione di listelli orizzontali per installazione verticale: in questo caso, i listelli verticali inferiori possono essere distanziati più ampiamente.
- STRUTTURA PORTANTE IN METALLO: 2.1.** Montaggio degli agganci ES alla sottostruttura in metallo. / **2.2.** Montaggio dello strato isolante. / **2.3.** Montaggio barriera al vapore. / **2.4.** Montaggio dei profili in metallo agli agganci ES, piegare in fuori le parti sporgenti degli agganci. / **2.5.** Montare le lamie supplementari negli angoli, con intervalli di 400 mm, il che permette il fissaggio degli angolari. **ATTENZIONE!** Usare le viti delle adeguate dimensioni. / **2.6.** Applicazione il listello di ventilazione inferiore SV 11.5. / **2.7.** Sezione orizzontale. È possibile utilizzare un profilo chiuso al posto del profilo UW/CW.

- BASI DI INSTALLAZIONE: 3.1.** All'inizio montare il listello di ventilazione inferiore SV 11.5, seguito dai listelli verticali, e infine il listello iniziale SV 11. **ATTENZIONE!** Usare le viti delle adeguate dimensioni. / **3.2.** Rifinitura dell'angolo esterno con il listello SV(P) 12.5. / **3.3.** Per l'installazione degli smussi, installare inizialmente il listello di ventilazione inferiore SV 11.5, seguito dai listelli verticali, e infine il listello iniziale SV(P) 15. / **3.4.** Il primo pannello è fissato al listello SV 11. / **3.5.** Avvitare il pannello

con le viti negli appositi fori. Avvitare le viti al centro del foro di montaggio. / **3.6.** Durante il montaggio mantenere gli intervalli di dilatazione in modo da poter spostare orizzontalmente il pannello (serie di pannelli). Agganciare ogni pannello successivo al bordo di quello precedente, piegandolo leggermente in modo da posizionarlo nelle sedi dei listelli verticali. Montaggio dell'angolo interno SV(P) 13 e dell'angolo esterno SV(P) 12. / **3.7.** Unione dei pannelli di rivestimento laterale tramite l'accoppiatore SV(P) 18 - si applica all'installazione orizzontale. / **3.8.** Taglio dei pannelli ad un'adeguata altezza con ad esempio una smerigliatrice angolare. / **3.9. - 3.10.** Montaggio dell'ultimo pannello precedentemente tagliato in lunghezza, con l'utilizzo dei listelli SV(P) 15 e 14.

FASI DI MONTAGGIO - FINESTRE, PORTE: 4.1. Applicazione dei listelli di rifinitura nei fori delle finestre - parte inferiore - SV(P) 12, 14, 15. Taglio dei pannelli conformi alla grandezza del foro della finestra. Il pannello tagliato viene fissato al pannello montato di sotto. Il bordo superiore tagliato va infilato in mezzo ai listelli di rifinitura precedentemente montati, considerando la dilatazione. / **4.2.** Montaggio dei pannelli nel foro della finestra. / **4.3.** Applicazione dei listelli di rifinitura nei fori delle finestre - parte superiore del foro della finestra - SV(P) 12; 15. / **4.4.** Taglio dei pannelli conformi alla grandezza del foro della finestra - parte superiore del foro della finestra. / **4.5. - 4.8.** Applicazione dei listelli di rifinitura nei fori delle finestre - SV(P) 19 e 14.

MONTAGGIO VERTICALE: 5.1. Installazione pannelli SV(P) 05/06 in verticale con utilizzo di pannelli SV(P) 12; 14; 15, e SV 11.5. / **5.2.** Montaggio del primo pannello in verticale. Tagliare il primo blocco del pannello e posizionarlo nel listello SV 11. Blocco del pannello con due viti sul secondo listello da sopra. / **5.3.** Ogni successivo pannello va attaccato al bordo del pannello precedente e fissato allo stesso modo. L'ultimo pannello deve essere tagliato. / **5.4. - 5.14.** Rifinitura degli angoli esterni utilizzando l'angolo esterno mini SV(P) 12.5 e l'angolo esterno per installazione verticale SV(P) 12. / **5.15.** Rifinitura dell'angolo interno utilizzando il listello SV(P) 15. / **5.16.** Installazione dell'ultimo pannello, prima tagliato per la lunghezza adeguata, con l'utilizzo dei listelli SV(P) 15 e 14. / **5.17.** Spazio di ventilazione nella parte superiore del muro. / **5.18. - 5.20.** Fine del muro con l'utilizzo dei listelli SV(P) 19 e 14. / **5.21. - 5.25.** Collegamento di pannelli montati verticalmente con l'utilizzo dei listelli SV(P) 15, 16.5.

FINITURA DELLA NICCHIA DEL SOFFITTO: 6.1. Montaggio dei listelli nella nicchia del soffitto. Spaziatura massima dei listelli orizzontali 400 mm. Distanziare dal bordo i listelli esterni di destra e sinistra e la parete in base al tipo di installazione laterale. / **6.2.** Iniziare il montaggio di listelli / sottostrutture dal lato sinistro della nicchia. Per la disposizione orizzontale dei pannelli fare riferimento alle figure 1.1. - 1.4. / **6.3.** Montaggio dei listelli / sottostrutture. Per la disposizione verticale dei pannelli fare riferimento alle figure 1.1. - 1.5. / **6.4.** Iniziare il montaggio dei listelli dal lato sinistro. Lato sinistro, in alto, con listello SV(P) 15. Listello inferiore come per l'installazione del pannello orizzontale, fare riferimento alla fig. 3.1. Lato sinistro per l'installazione del pannello verticale con listello SV(P) 15. / **6.5.** Montaggio di listelli SV(P) 15: in alto, lato destro. Montaggio dei listelli inferiori e dell'angolo come per l'installazione verticale dei pannelli, fare riferimento alle figure 5.1. - 5.4. / **6.6.** Iniziare il montaggio dei pannelli dal soffitto, lato sinistro. Per iniziare l'installazione può essere utilizzato il blocco del pannello tagliato o il listello SV 11, a seconda della larghezza del listello superiore in legno. / **6.7.** Per il montaggio dei pannelli superiori, far scorrere le estremità nella cavità risultante tra la sottostruttura e il listello SV(P) 15 installato nella sottostruttura per il montaggio verticale e superiore. / **6.8.** La seconda fase del montaggio del pannello inizia dal lato sinistro (2). Nella disposizione orizzontale, l'ultimo pannello è inserito sopra ai pannelli superiori. Ricorda che l'ultimo pannello deve appoggiarsi contro il listello SV(P) 14. Successivamente, montare verticalmente i pannelli (3-4) in base alle istruzioni indicate nelle figure dalla 5.1. alla 5.4. (ricorda il punto di supporto aggiuntivo del pannello nel listello SV(P) 15 all'inizio e alla fine del listello SV(P) 15).

KA

- პროდუქტები უნდა ინახებოდეს დახურულ ოთახებში, გათბობის მოწყობილობებისა და მზის პირდაპირი სხივებისგან მუშედიდელ ადგილას, არაუმეტეს 60°C ტემპერატურაზე. დაკული უნდა იყოს პირობები რომლებიც იცავს პროფილებს დაზიანებისგან, დეფორმაციისა და მექანიკური დაზიანებისგან. შევუთვა უნდა ინახებოდეს თაროებზე ან პალეტებზე, რომელთა სიგრძე არანაკლებია შეფუთვის სიგრძეზე. დაუშვებელია შეფუთვის ბოლოების გადმოშვებულად დატოვება და 10-12-ზე მეტი შეფუთვის ერთმანეთზე დაწყობა.

- გადამინათვლი პროდუქტი ჰორიზონტალურ მდგომარეობაში, არაუმეტეს 60°C ტემპერატურაზე.
- მონტაჟის დაწყებამდე გასხვით პროდუქტი და შეადარეთ ფერები.
- თუ პროდუქტში არის რაიმე შესაძრევი დეფექტი ან თუ შეაძრევეთ რაიმე დარღვევას, გთხოვთ, შეატყობინოთ გამომცემელს მათ დამონტაჟებამდე.
- პროფილები SV(P) 05/06 შეიძლება დამონტაჟდეს როგორც ჰორიზონტალურად, ასევე ვერტიკალურად.
- პროფილები SV(P) 05/06 შეიძლება დამონტაჟდეს კედლებზე და ასევე ჭერზე.

- პროფილების დასამუშავებლად გამოიყენეთ ჩვეულებრივი ხურის ხელსაწყოები საჭერლად ან გასაბურღად. გამოიყენეთ ხერხი წერილი კბილებით; მექანიკური დამუშავების ხელსაწყოები უნდა იქნას გამოყენებული იმავე ან უფრო მაღალი სიმძლავრით, როგორც ხის დამუშავებისას.

- პროფილების ქერისას უშვებელია გამოიყენოთ კუთხის შალამინი ბზარების თაიდან ასაცილებლად. ქრისი დროს დაიცავით თვალები დამცავი სათვალეებით.

- PVC-ის ბუნებრივი და განუყოფელი თვისებები ზომების შეცვლა სხვადასხვა ტემპერატურის გავლენის გამო. პროფილებს შეუძლიათ შეცვალონ სიგრძე 1 მ 0,7 მ-მდე ყოველ 10°C ტემპერატურის ცვლილებისას.

- საჭიროა შეინარჩუნოთ შესაბამისი ვენტილაცია ქვემოთ (წი. ზედაპირიდან 50 მმ) და კედლის ზემოდან (წი. 20 მმ). პლასტიკური პროფილების ბუნებრივი თვისებები სითბოს შენარჩუნება. სათანადოდ თუ არ დარჩება სიცარიელე ეს შეიძლება გახდეს მასალის თერმოდეფორმაციის დაკარგვის მიზეზი და პანელების დეფორმაცია.

- არ შეიძლება შეცვალოთ პროდუქტი მისი ზედაპირის დამუშავებით ან სხვა მასალის ფენის გადაკვეთით.
- პროდუქტის გამოყენებისას, შეიძლება შეიცვალოს ფერი მზის რადიაციის გავლენის გამო ქვემოთ 1-ლ ცხრილში მითითებულ დროს, პროდუქტის სამონტაჟო ადგილიდან გამოშვებულ (ცხრილი 2), რომელიც არ აღემატება მე-3 ხარისის ნაცისფერ შკალაზე აღწერილი EN 20105-A02 სტანდარტს.

- მცენარეების ან სამშენებლო მასალების პროდუქტის სახალგაოვან განთავსებამ, ან მათთან პროდუქტის უშუალო კონტაქტმა, შეიძლება გამოიწვიოს პროდუქტის არათანაბრად ფერის დაკარგვა.

- საჭიროა დაკული იყოს გადართობის მანძილი. გადართობის ზომები დაყენების ტემპერატურისა და პროფილის სიგრძის დეტალების მიხედვით მოცემულია 3-ე ცხრილში.

მონტაჟი და მოვლა

- საყრდენი კონსტრუქცია შეიძლება დამზადდეს როგორც ხის მასალისგან, ისე პირდაპირ კედლებზე დამონტაჟებულ ლითონის პროფილებისაგან. ხის და ლითონის პროფილები უნდა იყოს გასწორებული თარაზის გამოყენებით ისე, რომ გათანაბრებული იყოს ზედაპირი; საჭიროების შემთხვევაში გამოიყენებული უნდა იქნას სოლი ლარტყების (რეიკების) გასასწორებლად.

- პანელების დამონტაჟებისას არასოდეს ჩააქვით ხრახნი ბოლომდე, ანუ ისე, რომ თავი პირდაპირ

შეხოს პანელის ზედაპირს - ამან შეიძლება შეზღუდოს პროფილის გადართობის/შეკუმშვის შესაძლებლობა. დატოვეთ მცირე მანძილი პანელის ზედაპირსა და ხრახნს შორის, რათა პანელი ჰორიზონტალური მოძრაობა შესაძლებელი იყოს მისი ლარტყებზე (რეიკებზე) მიხრახნისას. მჭიდროდ დახურეთ დასრულების ზოლები.

- პანელებისა და შესაკრავების დამონტაჟებისას ხრახნი უნდა იყოს ჩასმული დასამაგრებლად განკუთვნილ ხვრელების ცენტრში. პირდაპირ პროფილის ზედაპირზე დამაგრება აკრძალულია. გამონაკლისი არის ბლოკირების წერტილი (FIXING POINT).

- მონტაჟის დროს რეკომენდებული ტემპერატურა 0°C-დან 35°C-მდე. მონტაჟამდე პროფილები 2-3 საათის განმავლობაში უნდა მოთავსდეს იმ ადგილზე სადაც უნდა დამონტაჟდეს, რათა პროფილის ტემპერატურა გათანაბრდეს იმ სივრცის ტემპერატურას სადაც მოხდება დამონტაჟება.

- პანელები და ზოლები შეიძლება დროდადრო გიმწმინდოს საყოფაცხოვრებო სარეცხი საშუალების ხსნარით არაუმეტეს 40 გრადუს C ტემპერატურაზე. არ გამოიყენოთ გამხსნელები და მსგავსი ძლიერი და კოროზიული სითხეები. განმწმინდის შემდეგ ზედაპირი მიწმინდეთ სუფთა წყლით.

- მონტაჟისა და გამოყენების ინსტრუქციებში მითითებული ყველა წესი უნდა იყოს დაცული.

ალწარმოება და ნახაზებისთვის

ხის საყრდენი სტრუქტურა: 1.1. ჰორიზონტალური ლარტყების (რეიკების) მონტაჟი. დაარეგულირეთ მანძილი გამოყენებული იზოლაციის შესაბამისად. / **1.2.** საიზოლაციო ფენის მდებარეობა. / **1.3.** ორქელის საიზოლაციო ფოლის დაგება. / **1.4.** ვერტიკალური ჭოხების დაყენება ჰორიზონტალური მონტაჟისთვის. / **1.5.** ჰორიზონტალური ლარტყების (რეიკების) ვერტიკალური მონტაჟი - ამ შემთხვევაში, ლარტყების (რეიკების) ძირები შეიძლება უფრო ფართოდ იყოს დამორეგულირებული.

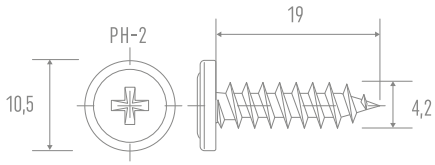
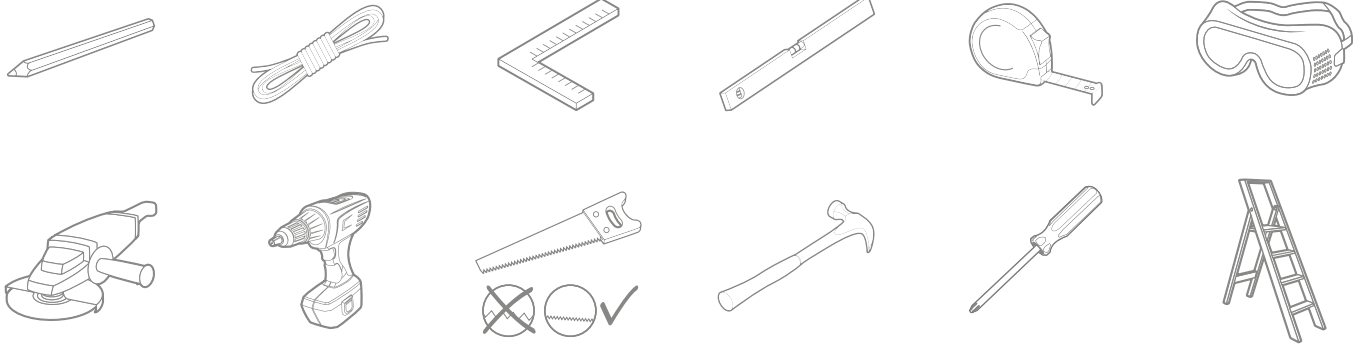
ლითონის საყრდენი კონსტრუქცია: 2.1. ES სამაგრების დაყენება ლითონის ქვეკონსტრუქციაზე. / **2.2.** საიზოლაციო ფენის მონტაჟი. / **2.3.** ორქელის საიზოლაციო ფოლის მონტაჟი. / **2.4.** ლითონის პროფილების დამონტაჟებისას უნდა დაყენდეს SV 11.5 ქვედა სავეტიკალიზო ზოლები, შემდეგ ვერტიკალური ზოლები და ბოლის SV(P) 15 ზოლები. / **3.4.** პირველ პანელს ემაგრებენ SV 11 ზოლს. / **3.5.** დამაგრებელი პანელი ხრახნებით დანიშნულ ხვრელებში. ხრახნები უნდა დამაგრდეს სამონტაჟო მასალის ცენტრში. / **3.6.** მონტაჟის დროს, გადართობის დისტანცია უნდა შეინარჩუნდეს ისე, რომ პანელი (პანელების რიგი) ჰორიზონტალურად გადაადგილდეს. მიამაგრეთ ყოველი მომდევნო პანელი წინა კიდეზე, ოდნავ მოხარეთ, რომ ვერტიკალური ფილების ჯიხვებში მოთავსდეს. შიდა კუთხის დამონტაჟება SV(P) 15-ის გამოყენებით და გარე კუთხის SV(P) 12-ის გამოყენებით. / **3.7.** გვერდითი პანელების მონტაჟი SV(P) 18 - კავშირი ვერტიკალურ ჰორიზონტალურ ინსტალაციასთან. / **3.8.** პანელების დაცრა შესაბამის სიმაღლეზე, მაგალითად, კუთხის შალამინის გამოყენებით. / **3.9. - 3.10.** ბოლო პანელის დაყენება, რომელიც წინასწარა მოჭრილი სიგრძეზე, ხდება SV(P) 15 და SV(P)14 ზოლების გამოყენებით.

ინსტალაციის საფუძვლები: 3.1. ჯერ დაინსტალირეთ SV 11.5 ქვედა სავეტიკალიზო ზოლები, შემდეგ ვერტიკალური ზოლები და ბოლის SV 11 დამწმენი ზოლები. ყურადღება! გამოიყენეთ შესაბამისი ზომის ხრახნები / **3.2.** გარე კუთხის დასრულება SV(P) 12.5 ზოლის გამოყენებით. / **3.3.** ფერდობების დამონტაჟებისას უნდა დაყენდეს SV 11.5 ქვედა სავეტიკალიზო ზოლები, შემდეგ ვერტიკალური ზოლები და ბოლის SV(P) 15 ზოლები. / **3.4.** პირველ პანელს ემაგრებენ SV 11 ზოლს. / **3.5.** დამაგრებელი პანელი ხრახნებით დანიშნულ ხვრელებში. ხრახნები უნდა დამაგრდეს სამონტაჟო მასალის ცენტრში. / **3.6.** მონტაჟის დროს, გადართობის დისტანცია უნდა შეინარჩუნდეს ისე, რომ პანელი (პანელების რიგი) ჰორიზონტალურად გადაადგილდეს. მიამაგრეთ ყოველი მომდევნო პანელი წინა კიდეზე, ოდნავ მოხარეთ, რომ ვერტიკალური ფილების ჯიხვებში მოთავსდეს. შიდა კუთხის დამონტაჟება SV(P) 15-ის გამოყენებით და გარე კუთხის SV(P) 12-ის გამოყენებით. / **3.7.** გვერდითი პანელების მონტაჟი SV(P) 18 - კავშირი ვერტიკალურ ჰორიზონტალურ ინსტალაციასთან. / **3.8.** პანელების დაცრა შესაბამის სიმაღლეზე, მაგალითად, კუთხის შალამინის გამოყენებით. / **3.9. - 3.10.** ბოლო პანელის დაყენება, რომელიც წინასწარა მოჭრილი სიგრძეზე, ხდება SV(P) 15 და SV(P)14 ზოლების გამოყენებით.

მონტაჟის უსაფრთხოება - ფანჯრები, კარები: 4.1. პანელების გამოყენება ფანჯრის ღიობებზე - ფანჯრის გახსნის ქვედა ნაწილი - SV(P) 12, SV(P) 14, SV(P) 15. პანელების დეფორმაციის გახსნის რისკი - ძირი. მიამაგრეთ მოჭრილი პანელი ქვემოთ დამონტაჟებულ პანელზე. ამოჭრილი ზედა კიდე მოთავსეთ ზღვევით დამონტაჟებულ საბოლოო ზოლებში. გადართობის გათვალისწინებით. / **4.2.** პანელების მონტაჟი ფანჯრის ჩარჩოებში. / **4.3.** საბოლოო ზოლების გამოყენება ფანჯრის ღიობებზე - ფანჯრის გახსნის ზედა ნაწილი SV(P) 12; SV(P)15. / **4.4.** პანელების დეფორმაციის რისკი ფანჯრის ქროლის ზომებზე - ფანჯრის ზედა ნაწილი. / **4.5. - 4.8.** საბოლოო ზოლების გამოყენება ფანჯრის ღიობებზე - SV(P) 19 და 14.

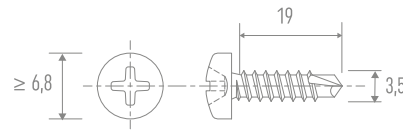
პერსონალური ინსტალაცია: 5.1. SV(P) 05/06 პანელების ვერტიკალური მონტაჟი გამოყენებით SV(P) 15, 14, 12, SV 11.5. / **5.2.** პირველი პანელის ვერტიკალურად დაყენება. ცხრით პირველი პანელის საკეცი და ვათავსეთ SV 11 ზოლში. პანელი მაგრდება ორი ხრახნით მეორე ლარტყზე (რეიკაზე) ზემოდან. / **5.3.** მიამაგრეთ ყოველი მომდევნო პანელი წინა პანელის კიდეზე და იმავე გზით დაამაგრეთ. ბოლო პანელი მოთხოვს ქრას. / **5.4. - 5.14.** გარე კუთხების დასრულება მინი SV(P) 12.5 გარე კუთხის და SV(P) 12V გარე კუთხის გამოყენებით ვერტიკალური ინსტალაციისთვის. / **5.15.** შიდა კუთხის დასრულება SV(P) 15 ზოლის გამოყენებით. / **5.16.** ბოლო პანელის დაყენება, წინასწარ იყო გაჭრილი, ხდება SV(P) 15 და SV(P) 14-ის გამოყენებით. / **5.17.** სავეტიკალიზო უსკრული კედლის ზედა ნაწილი. / **5.18. - 5.20.** კედლის კიდეების დასრულება SV(P) 19 და 14 ფიბრების გამოყენებით. / **5.21. - 5.25.** ვერტიკალურად დამონტაჟებული პანელების დაკავშირება SV(P) 15 და 16.5 ზოლების გამოყენებით.

საფრთხის დასაქვება: 6.1. ლარტყების (რეიკების) მონტაჟი ქერის ჩარჩოებში. ჰორიზონტალური ლარტყების დამონტაჟება მასში 400 მმ გათანაბრებულ კიდეებზე: მარჯვნივ, მარცხნივ და კედლებზე დამონტაჟებით კიდეებს, გვერდითი ინსტალაციის ტიპის მიხედვით. / **6.2.** ლარტყების (რეიკების) ქვეკონსტრუქციების დამონტაჟების ვიწყებთ ჩარჩოებში მარცხენა მხრიდან. პანელების ჰორიზონტალური მონტაჟისას იხილეთ ნახ. 1.1.-1.4. / **6.3.** ლარტყების (რეიკების) ქვეკონსტრუქციების დაყენება ვერტიკალური პანელის მონტაჟისას იხილეთ ნახ. 1.1.- 1.5. / **6.4.** ვიწყებთ ზოლების დამონტაჟებას მარცხენა მხრიდან. მარცხენა მხარე, ზედა SV(P) 15. ქვედა ზოლები, როგორც ჰორიზონტალური პანელის დამონტაჟების შემთხვევაში, იხილეთ ნახ. 3.1. მარცხენა მხარე SV(P) 15 ზოლიანი პანელების ვერტიკალურად მონტაჟისთვის. / **6.5.** SV(P) 15 ზოლების დაყენება: ზედა, მარჯვენა მხარე. ქვედა ზოლებისა და კუთხის დაყენება, როგორც ვერტიკალური პანელის დამონტაჟების შემთხვევაში, იხილეთ ნახ. 5.1. - 5.4. / **6.6.** პანელების დამონტაჟების ვიწყებთ ქვრიდან, მარცხნიდან. დამონტაჟებულა ზედა ხის ღეროს სიგანეზე. / **6.7.** ზედა პანელების აწყობისას ბოლოეთ მოთავსეთ მიღებულ სავრთვებში რომლებიც წარმოქმნა ქვეკონსტრუქციასა და ქვეკონსტრუქციაში დაყენებულ SV(P) 15 ზოლს შორის ვერტიკალური და ზედა მონტაჟისთვის. / **6.8.** პანელის აწყობის მეორე ეტაპს ვიწყებთ მარცხენა მხრიდან (2). ჰორიზონტალურ მდგომარეობაში, ბოლო პანელი ჩასმულია ზედა პანელის წვეთით. გასოვდეთ ბოლო პანელი უნდა დამაგრდეს SV(P) 14 ზოლით. შემდეგ დაამონტაჟეთ პანელები ვერტიკალურად (3-4) ნახ. 5.2.- 5.5 ინსტრუქციის შესაბამისად (გახსოვდეთ დამატებითი პანელის საყრდენი წერტილი SV(P) 15 ზოლის დასაწყისში და SV(P) 15 ზოლის ბოლოს).



PL | wkr ty do montau na konstrukcji drewnianej
 EN | screws for installation on a wooden structure
 RU | шурупы для установки на деревянной обрешетке
 KZ | ағаш құрылымын орнату үшін арналған бұрандалар
 BY | шрубы для зборкі на драўлянай канструкцыі
 BG | винтове за монтаж върху дървена конструкция
 CZ | vruty pro mont  na dřeven  konstrukci
 SK | mont ne skrutky na dreven  konštrukcii
 DE | Schrauben zur Montage an einer Holzstruktur
 FR | vis de fixation sur ossature bois
 RO | uruburi pentru montajul pe structur  din lemn

LT | vartai montavimui ant medin s konstrukcijos
 LV | skr ves, kas paredz tas mont ai uz koka konstrukcijas
 ET | kruvid puitkonstruktsioonile paigaldamiseks
 UA | саморізи для монтажу на дерев'яній конструкції
 NL | montageschroeven voor een houten constructie
 ES | tornillos para el montaje en la estructura de madera
 HU | faszervekzetre t rt n  szerel shez haszn lt csavarok
 IT | le viti per il montaggio alla struttura di legno
 KA | ხრახნები ხის კონსტრუქციებზე დასამონტაჟებლად



PL | wkr ty do montau na konstrukcji metalowej
 EN | screws for installation on a metal structure
 RU | шурупы для установки на металлической обрешетке
 KZ | металлды монтаждауға арналған бұрандалар
 BY | шрубы для зборкі на металічнай канструкцыі
 BG | винтове за монтаж върху метална конструкция
 CZ | vruty pro mont  na kovov  konstrukci
 SK | mont ne skrutky na kovovej konštrukcii
 DE | Schrauben zur Montage an einer Metallstruktur
 FR | vis de fixation sur ossature m tallique
 RO | uruburi pentru montarea pe structur  din metal

LT | vartai montavimui ant metalin s konstrukcijos
 LV | skr ves, kas paredz tas mont ai uz met la konstrukcijas
 ET | kruvid metallkonstruktsioonile paigaldamiseks
 UA | саморізи для монтажу на металевій конструкції
 NL | montageschroeven voor een metalen constructie
 ES | tornillos para el montaje en la estructura de metal
 HU | f mszerkezetre t rt n  szerel shez haszn lt csavarok
 IT | le viti per il montaggio alla struttura in metallo
 KA | ხრახნები ლითონის კონსტრუქციებზე დასამონტაჟებლად

Informacja o dylatacji | Information about the expansion joint | Знеобходимый монтажный зазор в зависимости от температуры окружающей среды | Деформацыйнык ж к туралы м лімет | Неаходны мантажны зазор у залежнасці ад т мпературы навакольнага асяроддзя | информация за дилатация | Informace o dilat cni ch spr ch | Inform cia o dilat cii | Information zum montagespalt abh ngig von der Temperatur | Des informations sur l' dilatation | Informa ii despre dilatare | Informacja apie dilatacij  | Inform cija par dilat cijas uvi | Teave paismisvuuigi kohta | Informa ia pro deforma iynny shov | Informatie over de dilatatievoeg | Informa i n sobre la dilata i n | Informa i o a dilat ci o r l | Informazioni di dilatazione |  n zozrom tsia g af artozebis san sre bis űes s z b

Tab. 1

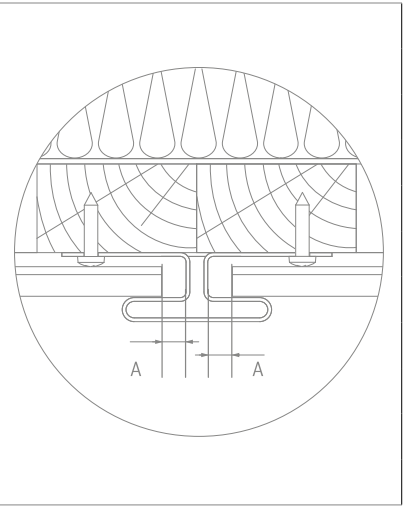
Group 1	Norway (NO), Sweden (SE), Finland (FI), England (GB-ENG), Ireland (IE), Denmark (DK), Germany (DE) Estonia (EE), Lithuania (LT), Belgium (BE), Belarus (BY), Latvia (LV), Luxembourg (LU), Netherlands (NL), Poland (PL), Russia (Europe) (RU), Czech (CZ), France (north of parallel 45°N) (FR), Slovakia (SK), Ukraine (north of parallel 47°N) (UA), New Zealand (NZ)
Group 2	France (south of parallel 45°N excluding the Riviera) (FR), Switzerland (CH), Austria (AT), Hungary (HU), Romania (RO), Moldova (MD), Ukraine (south of parallel 47°N) (UA), Bulgaria (BG), Serbia (RS), Bosnia (BA)
Group 3	Italy (IT), Greece (GR), North Macedonia (MK), Croatia (HR), Montenegro (ME), Turkey (TR), France (Riviera) (FR), Monaco (MC), Canada (CA), Spain (ES), Israel (IL), United States (US)
Group 4	India (IN), Sri Lanka (LK), Kenya (KE), Egypt (EG), Libya (LY), Algeria (DZ), Morocco (MA), Brazil (BR), Australia (AU), United Arab Emirates (UAE), Indonesia (ID)

Tab. 2

Vinyl siding SVP 05/06 (wood-like colours) 4 GJ					Vinyl siding SV 05/06 (solid colours) 8 GJ				
	group 1	group 2	group 3	group 4		group 1	group 2	group 3	group 4
years	2	1.5	1	6	years	4	3	2	18
months	24	18	12		months	48	36	24	

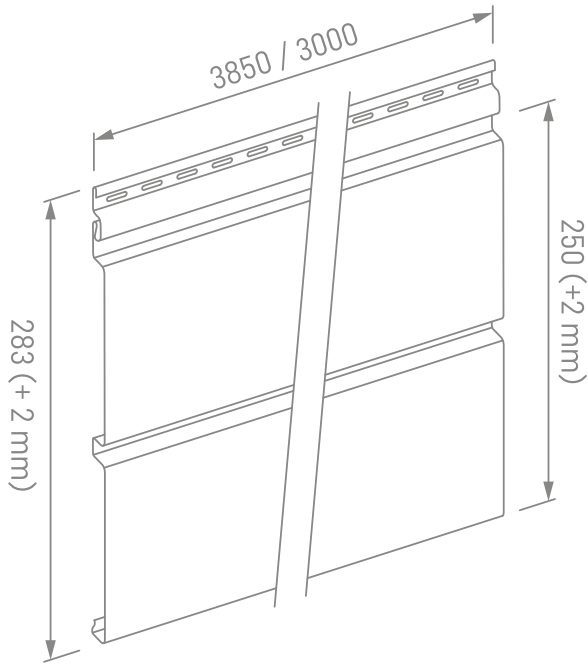
Tab. 3

Assembly temperature	A [mm]
Panel ≤ 3 m	
35 °C	4
25 °C	5
15 °C	6
5 °C	7
Panel ≤ 4 m	
35 °C	5
25 °C	6
15 °C	8
5 °C	9

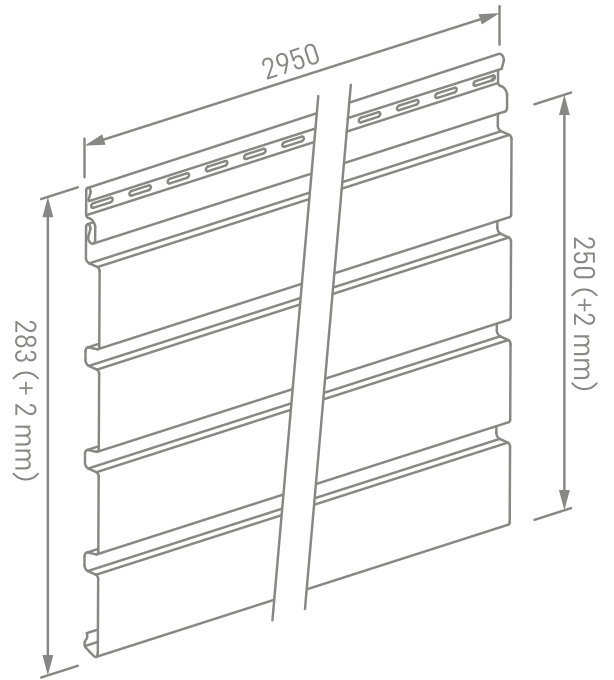


Panele i listwy wykończeniowe • finishing panels and mouldings • Панели и отделочные планки • Панельдер және әрлеу енсiз жұқа тақтайшалары • Панель і аддзелачныя планкі • Панели и довършителни профили • Panely a dokončovací lišty • Panely a lišty na finálnu úpravu • Paneele und Deko-Leisten • Panneaux et profils de finition • Panourile și profilele de finisare • Paneliai ir apdailos lentjuostės • Apdares paneļi un listes • Paneelid ja viimistlusliistud • Панели і планки • Afwerkingspanelen en –lijsten • aneles y perfiles de remate • Panelek és zárólecek • Pannelli e listelli di rifinitura • პანელები და საბოლოო გამყოფი ზოლები

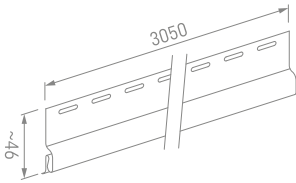
SV(P) 05



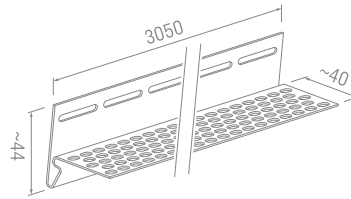
SV(P) 06



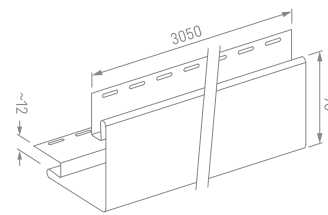
SV 11



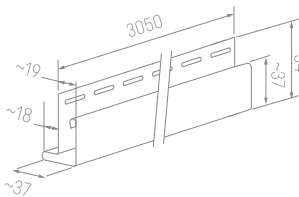
SV 11.5



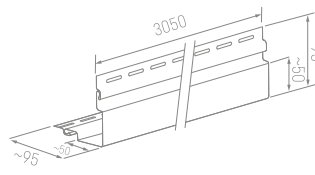
SV(P) 12



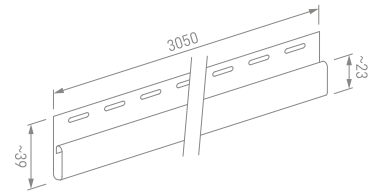
SV(P) 12.5



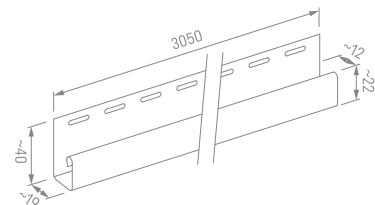
SV(P) 12V



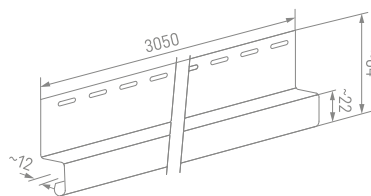
SV(P) 14



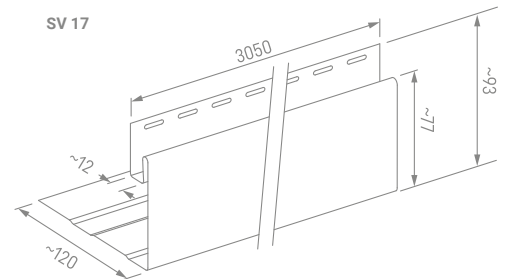
SV(P) 15



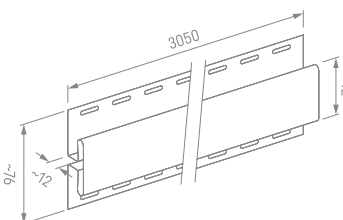
SV(P) 16.5



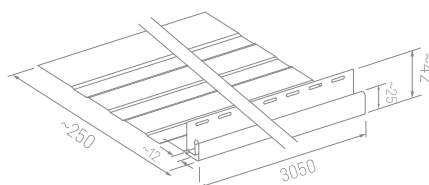
SV 17



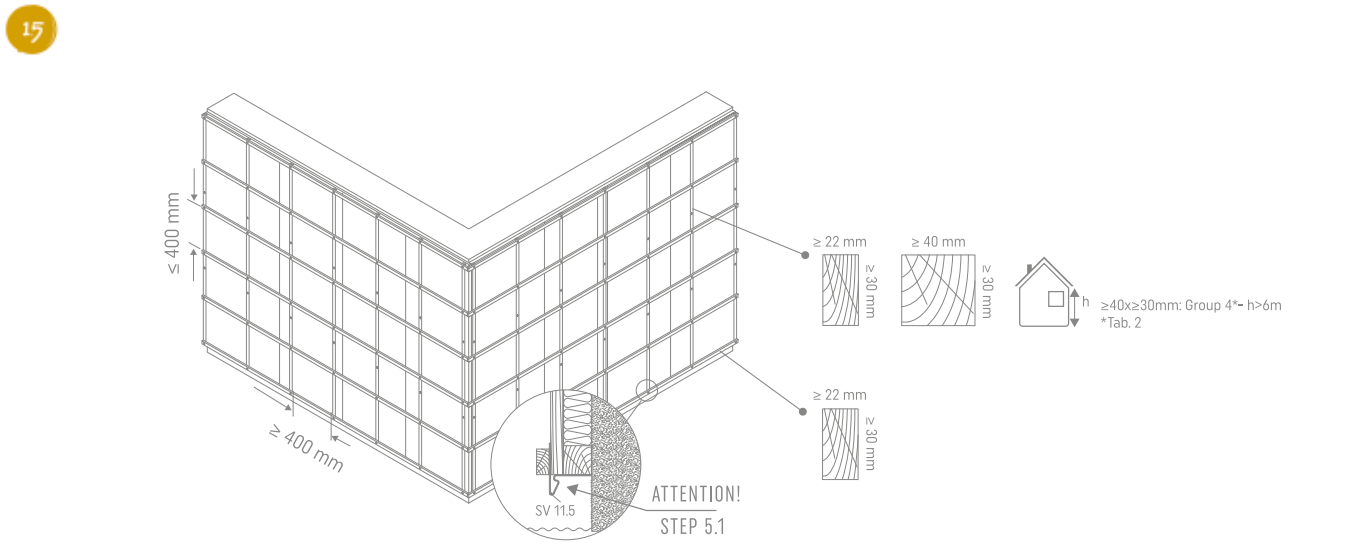
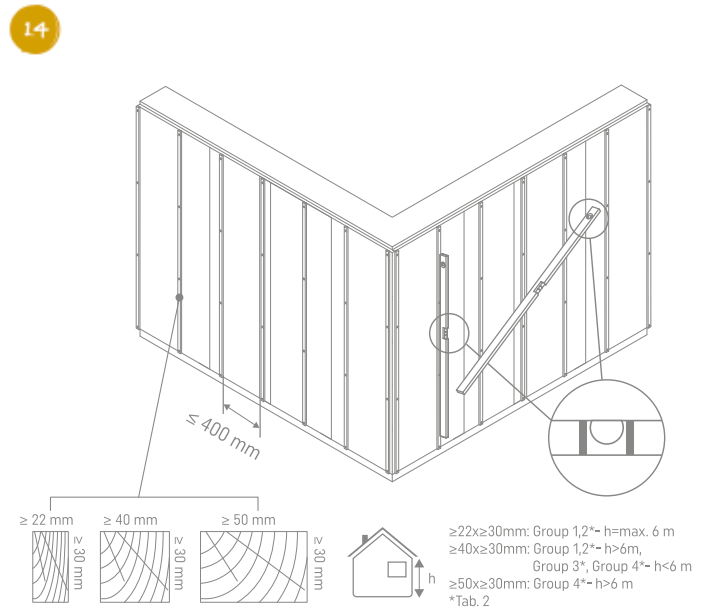
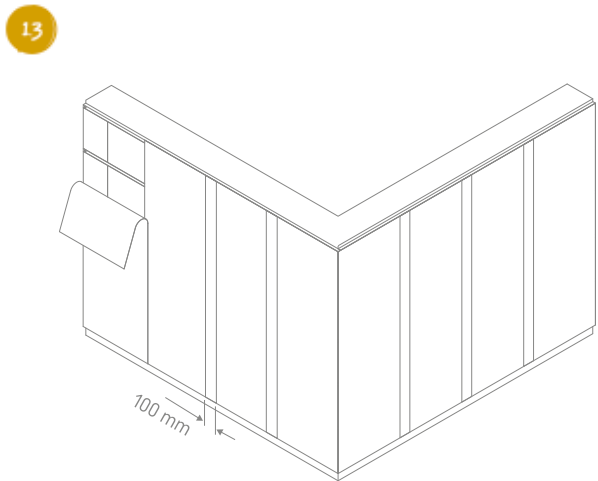
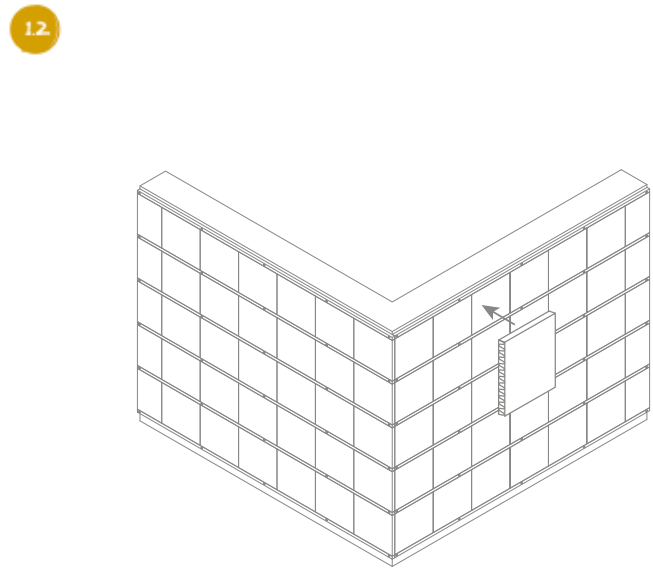
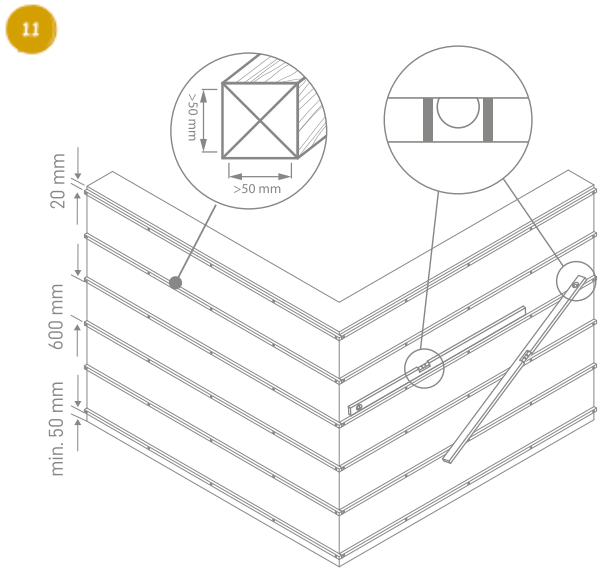
SV(P) 18



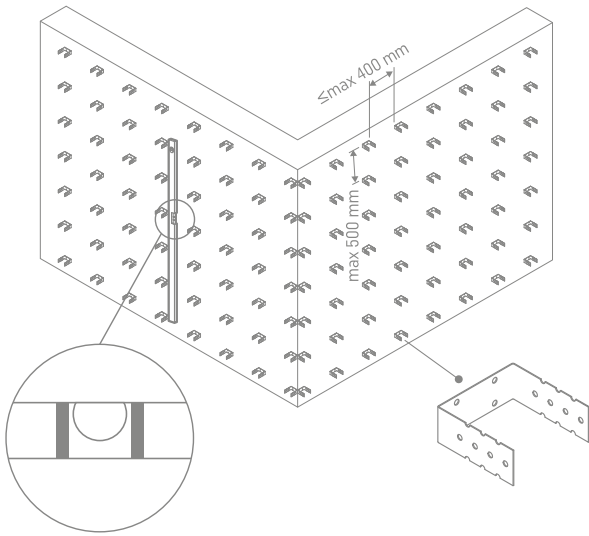
SV(P) 19



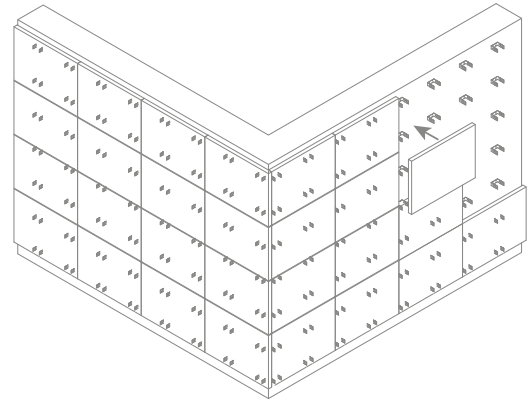
Konstrukcja nośna drewniana | Wooden bearing structure | Деревянная несущая конструкция | Ағаш салмақ түсетін құрастырылым
 | Драўляная апорная канструкцыя | Дървена носеща конструкция (скара) | Dřevěná nosní konstrukce | Drevená nosná konštrukcia
 | Tragstruktur aus Holz | Ossature bois | Construcție portantă din lemn | Laikanti medinė konstrukcija | Koka nesėjonkonstrukcija | Kandeve
 puutkonstruktsioon | Несуча дерев'яна конструкция | Houten draagconstructie | Estructura de soporte de madera | Fa tartószerkezet | Struttura
 portante in legno | ԽՆՆ ԼՁՁՁՁՁՁ ԵՂՂՂՂՂՂՂՂ



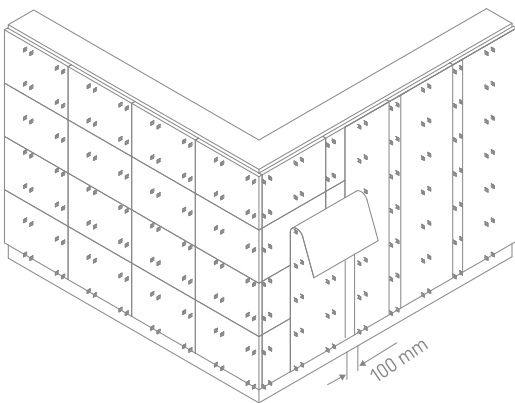
2.1



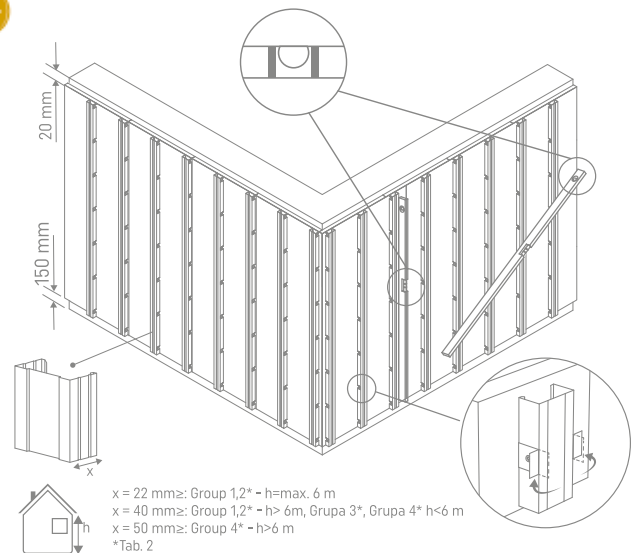
2.2



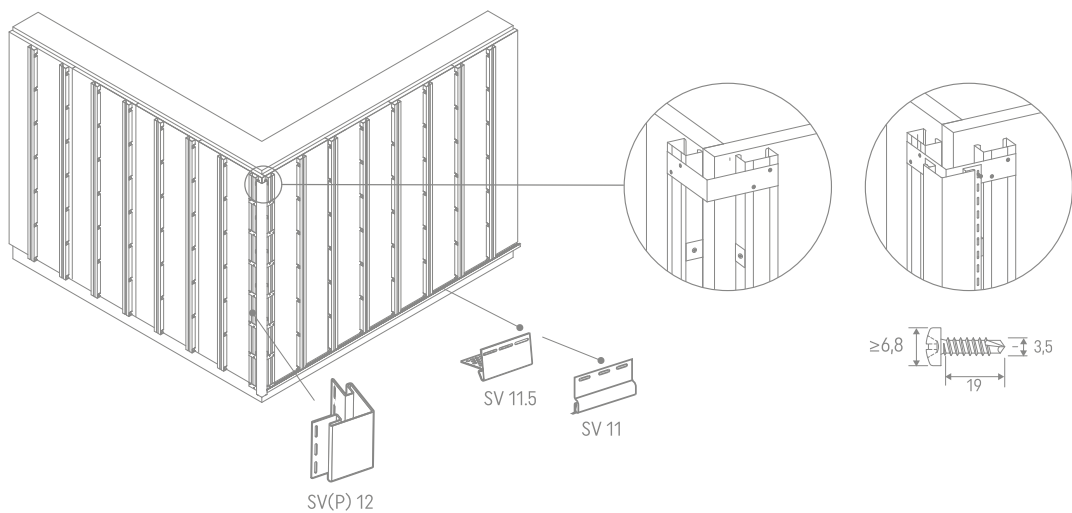
2.3



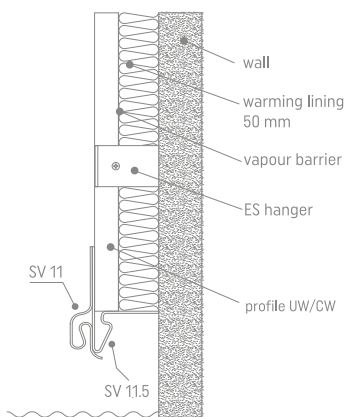
2.4



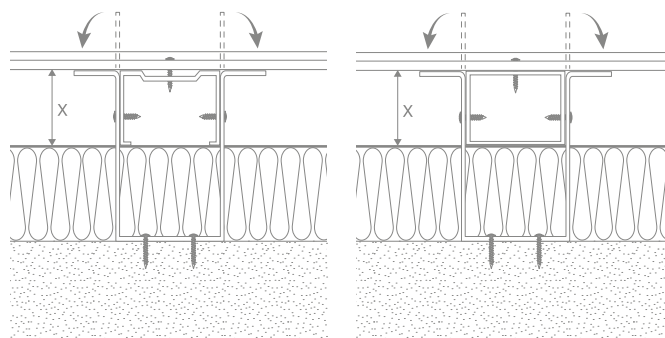
2.5



2.6



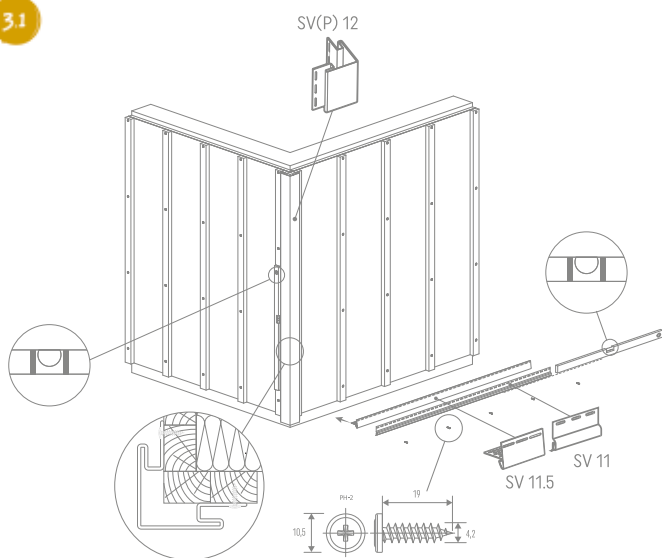
2.7



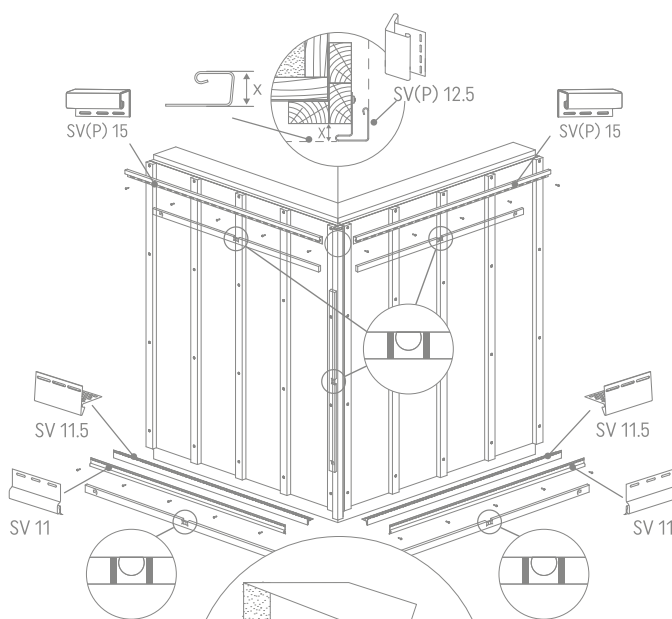
$x = 22 \text{ mm}$: Group 1,2* - $h = \text{max. } 6 \text{ m}$
 $x = 40 \text{ mm}$: Group 1,2* - $h > 6 \text{ m}$, Grupa 3*, Grupa 4* - $h < 6 \text{ m}$
 $x = 50 \text{ mm}$: Group 4* - $h > 6 \text{ m}$
 *Tab. 2

Etapy montažu | installation stages | Этап монтажа | Монтаждау кезеңдері | Этап мантажу | Этапи на инсталация | Montážní postup | Etapy montáže | Montageschritte | Etapes de montage | etapele montajului | Montavimo etapai | Montāžas posmi | Paigalduse etapid | Этапи монтажу | Montageschritten | pasos de instalación | A beépítés szakaszai | Stato di avanzamento montaggio | მონტაჟის ეტაპები

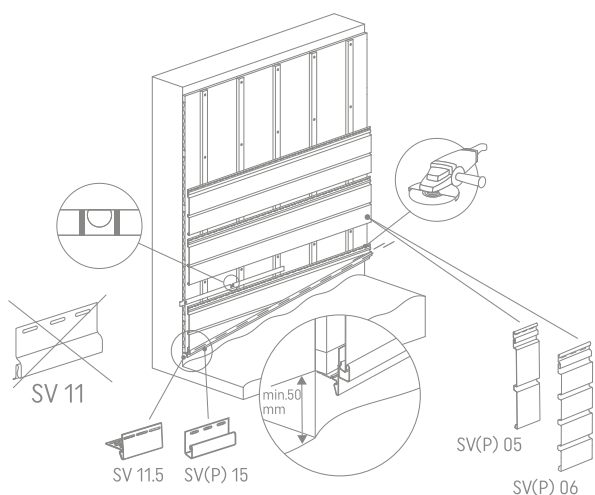
3.1



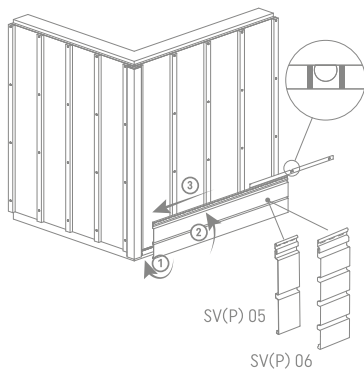
3.2



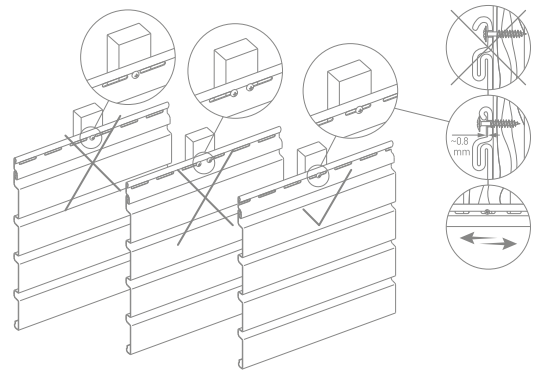
3.3



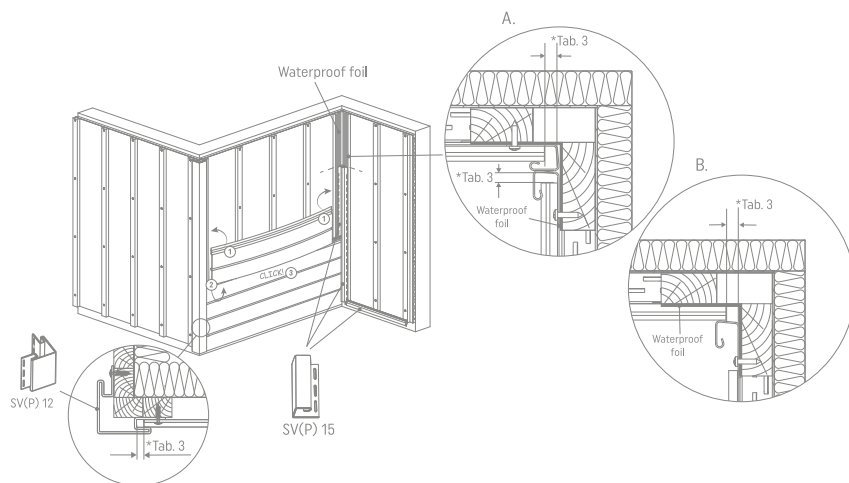
34



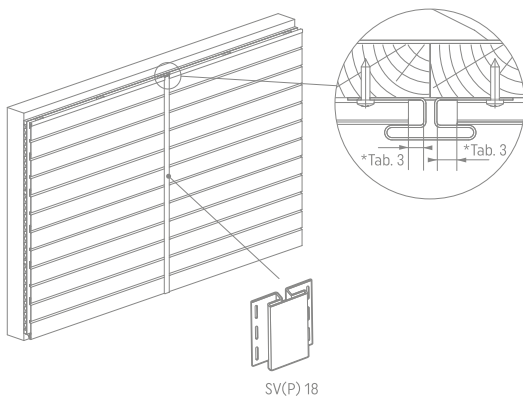
35



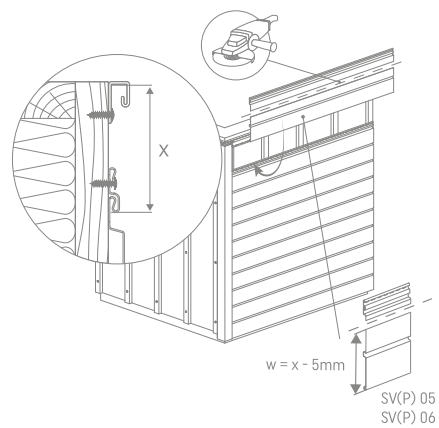
36



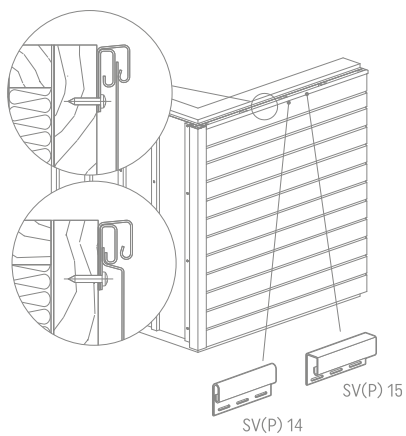
37



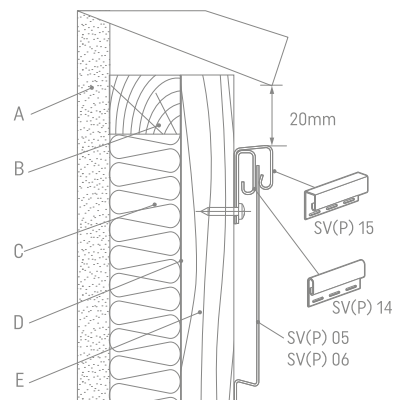
3.8



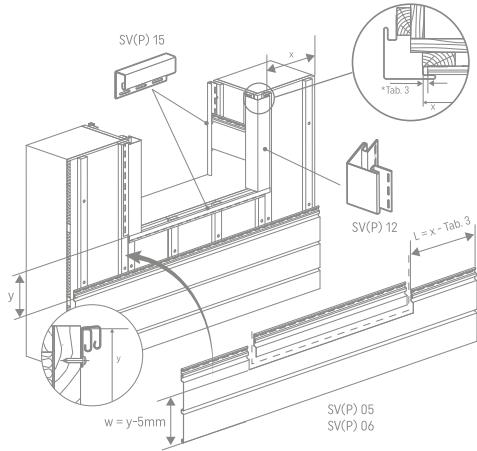
39



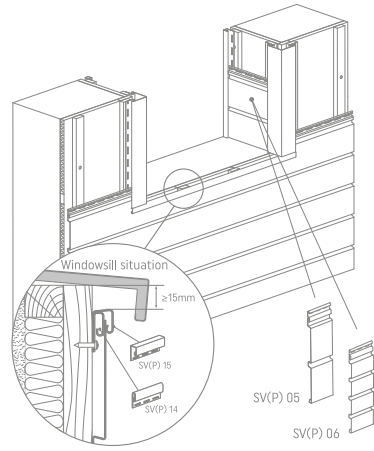
3.10



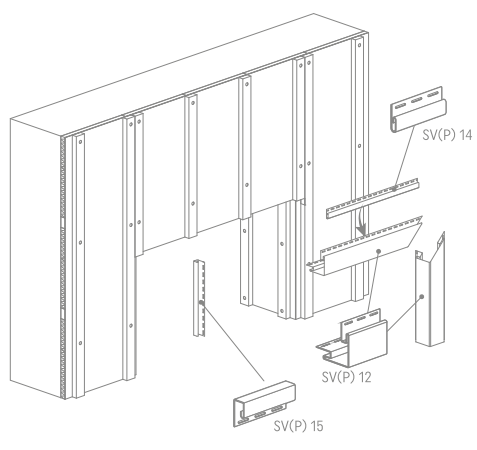
4.1



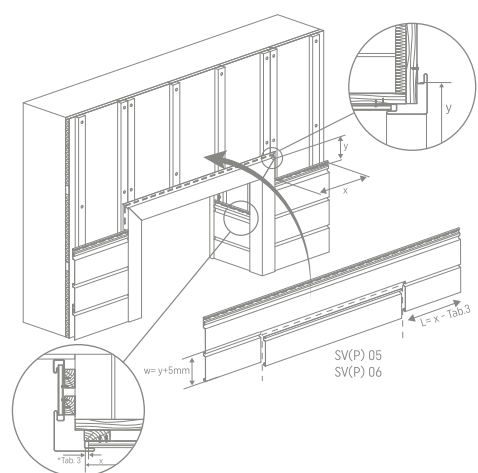
4.2



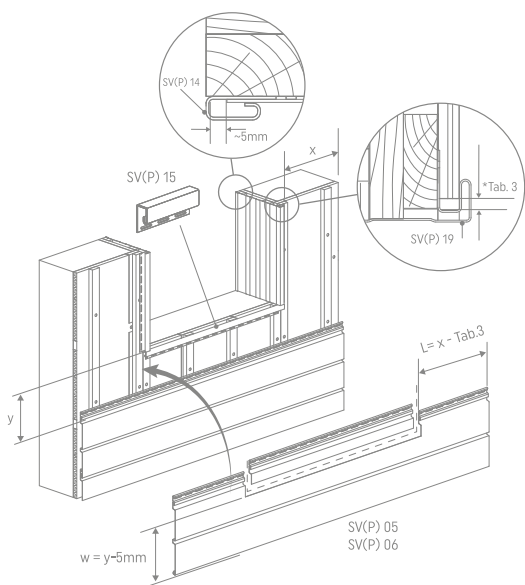
4.3



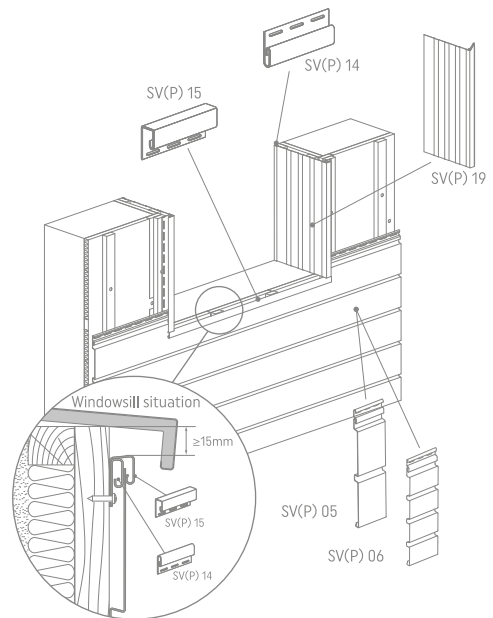
4.4



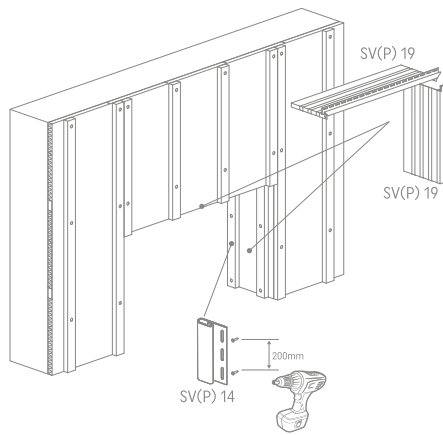
4.5



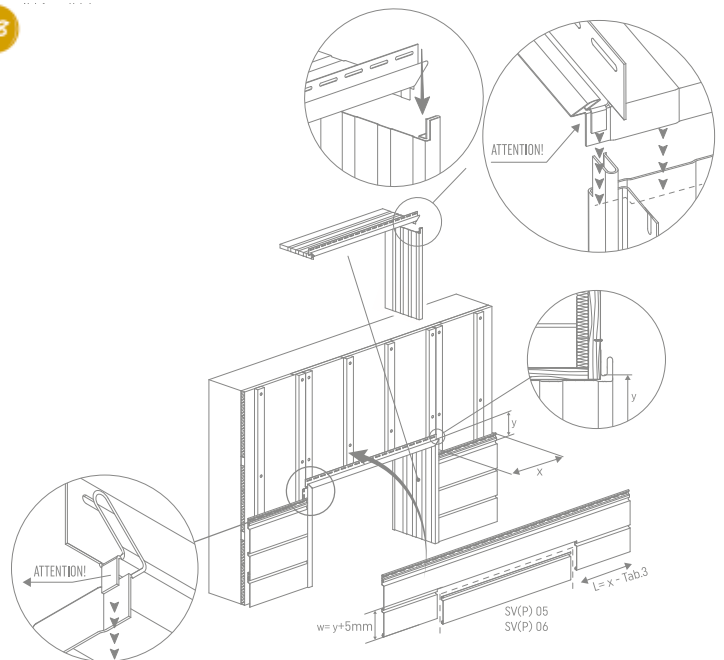
4.6



47

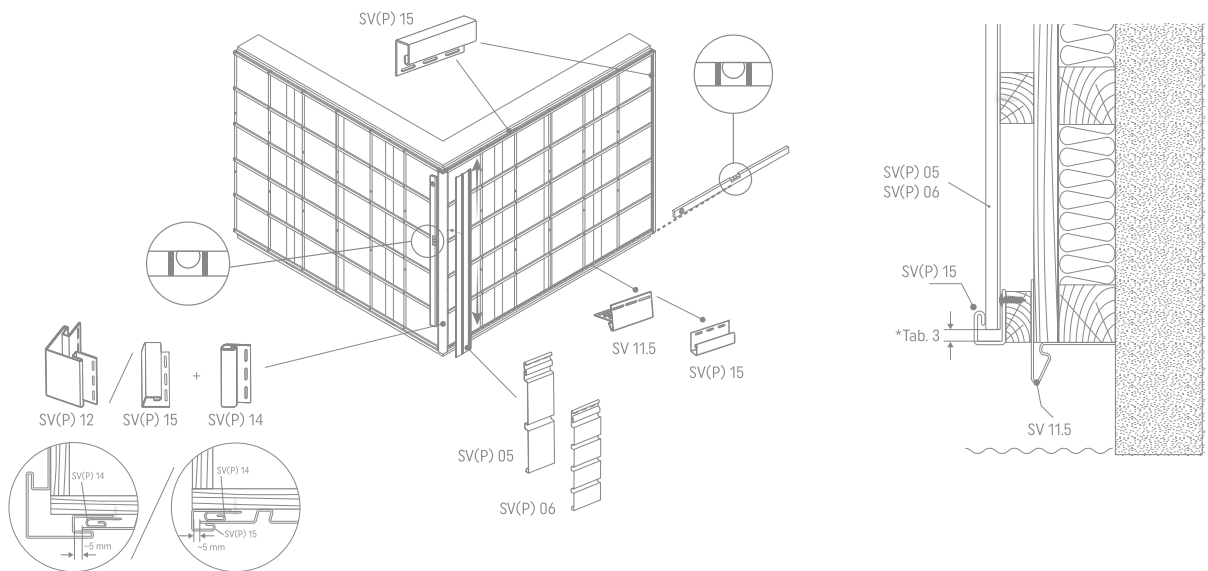


48

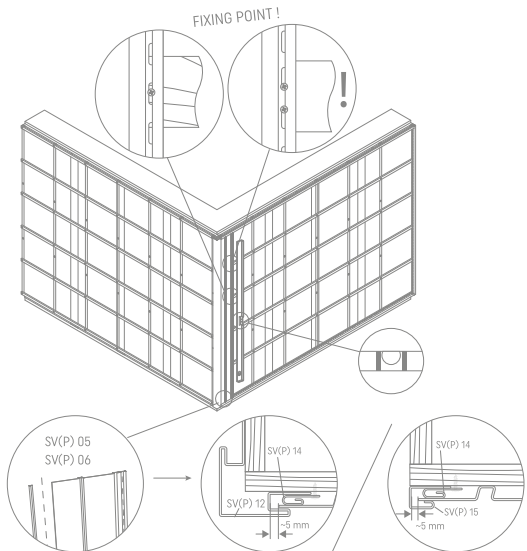


Montaż pionowy | Vertical installation | Вертикальная установка | Тик қондырғы | Вертикальная установка | Вертикален монтаж | Svislá montáž | Vertikálna montáž | Senkrechter einbau | Pose verticale | Montaj vertical | Vertikalus montavimas | Vertikālā montāža | Vertikaalpaigaldus | Вертикальный монтаж | Verticale montage | Instalación vertical | Fügőleges szerelés | Montaggio verticale | ვერტიკალური ინსტალაცია

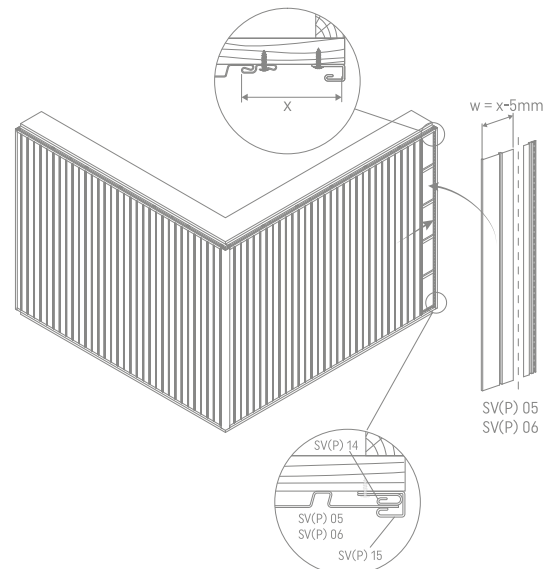
51



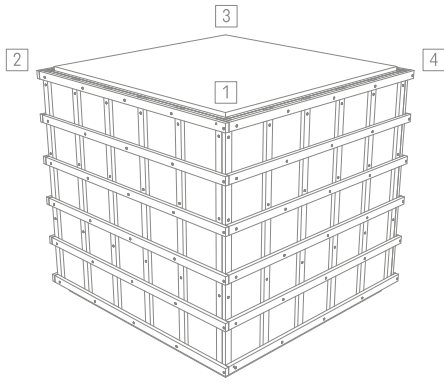
52



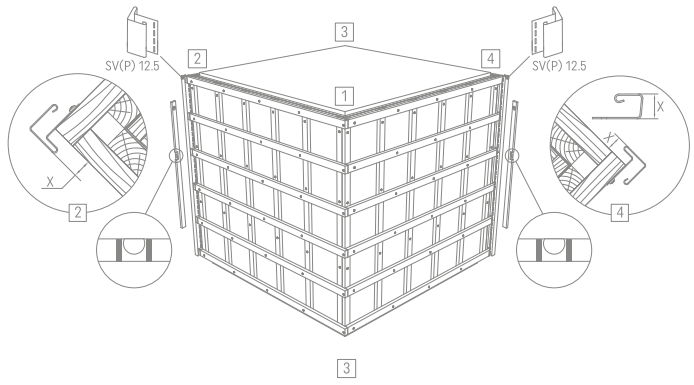
53



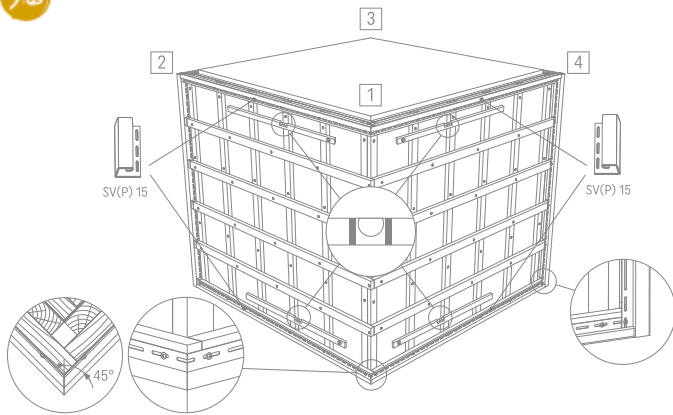
54



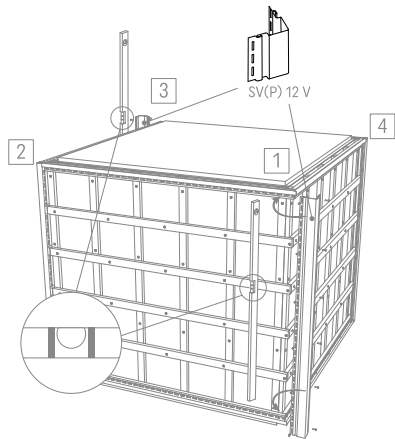
55



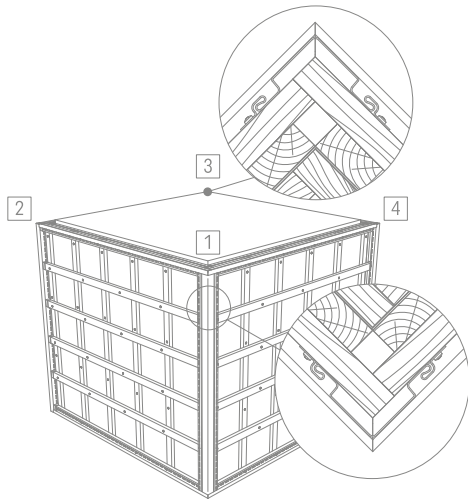
56



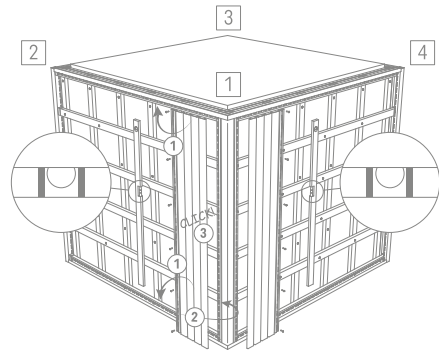
57



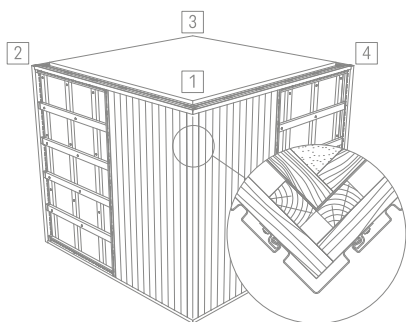
58



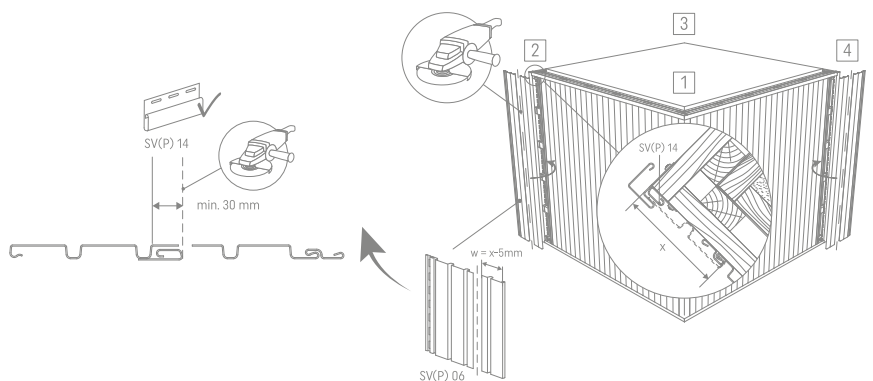
59



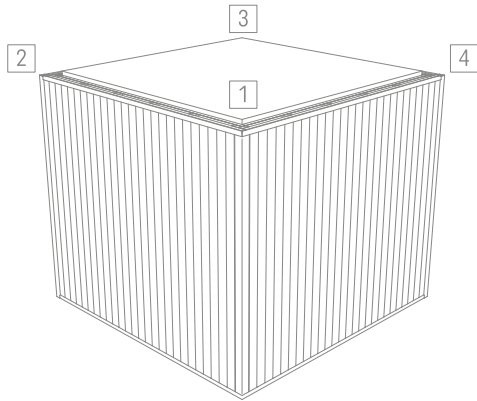
5.10



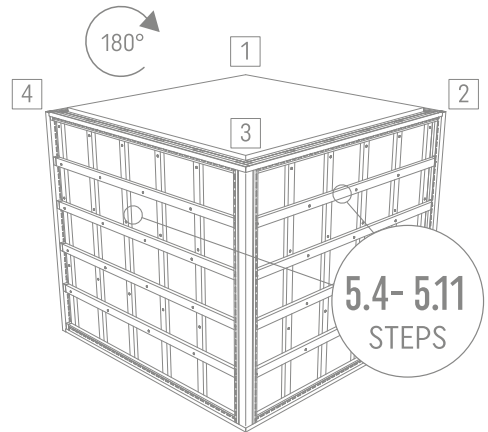
5.11



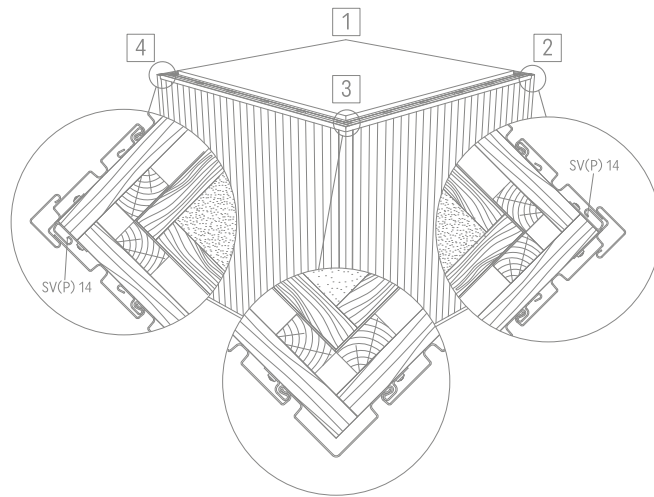
5.12



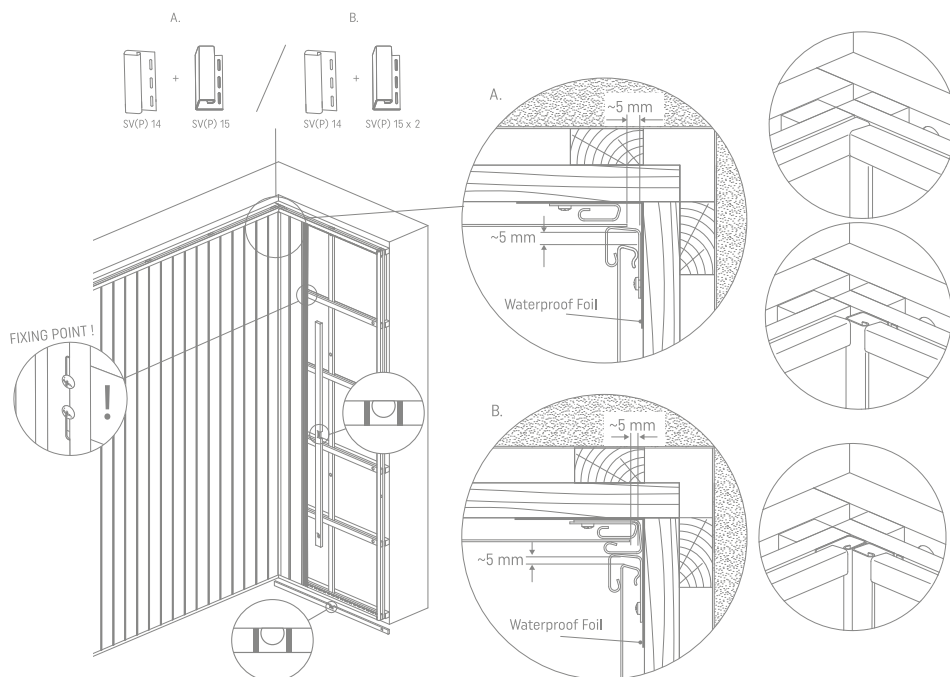
5.13



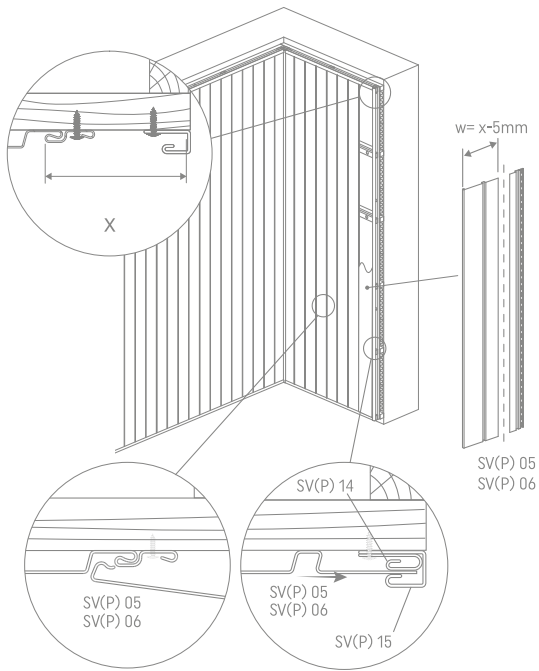
5.14



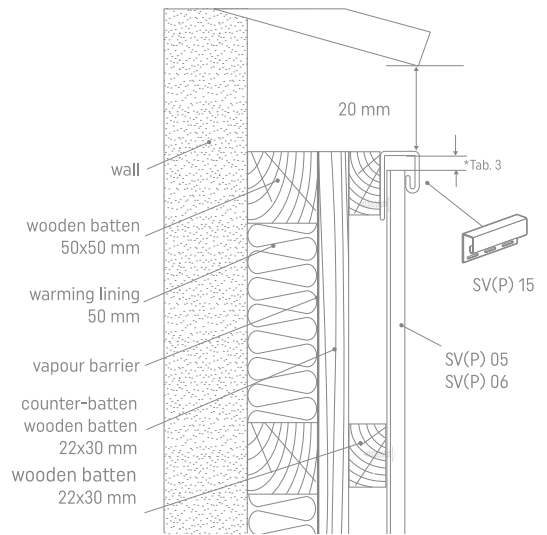
5.15



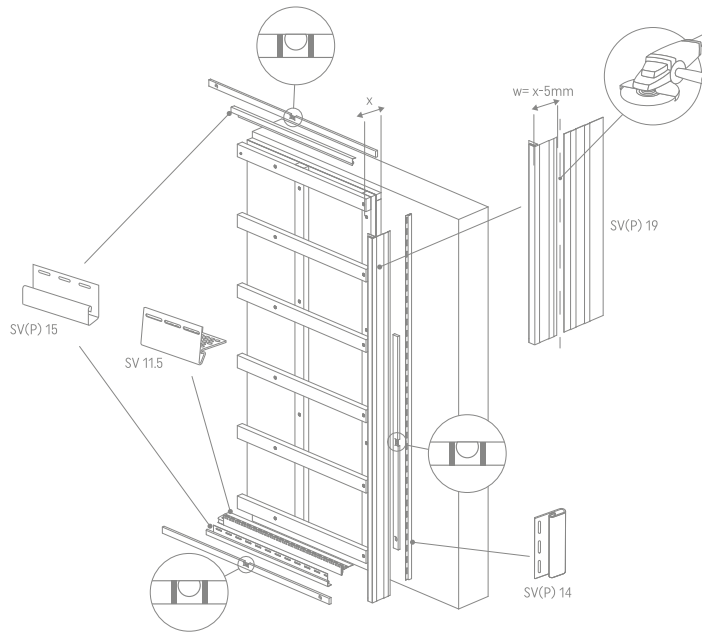
5.16



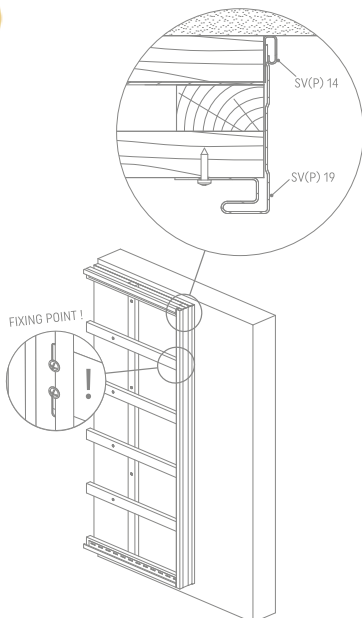
5.17



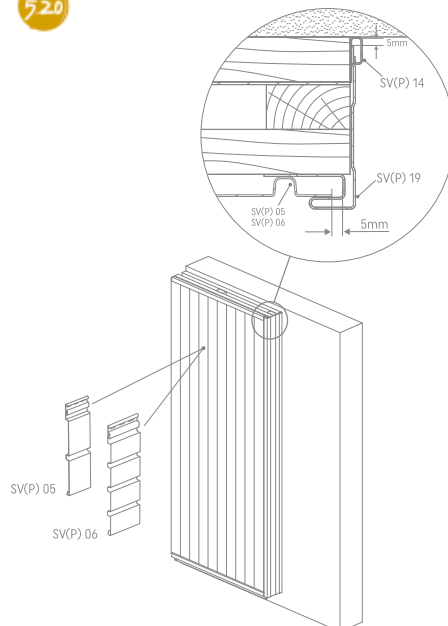
5.18



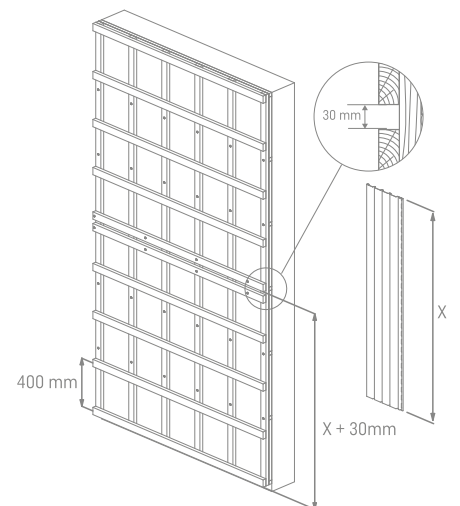
5.19



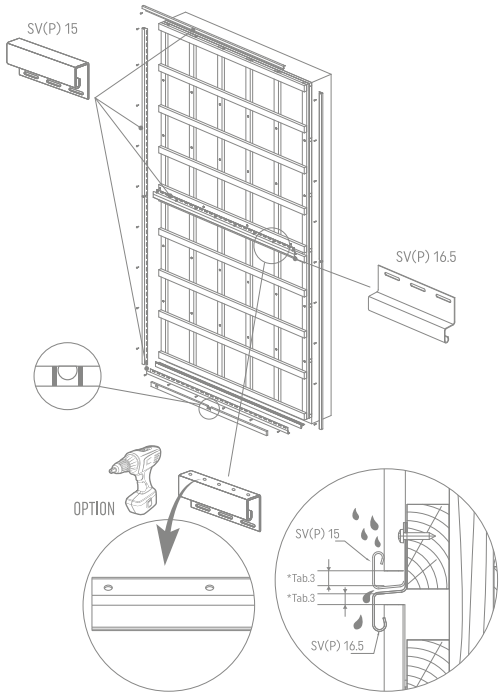
5.20



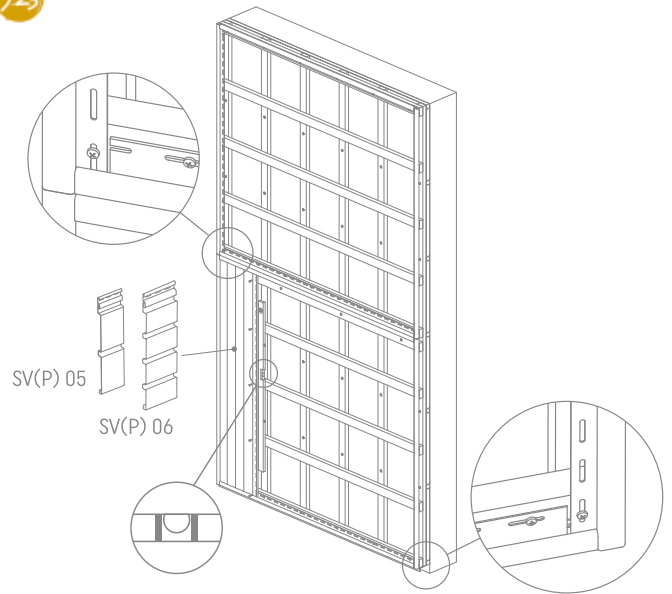
5.21



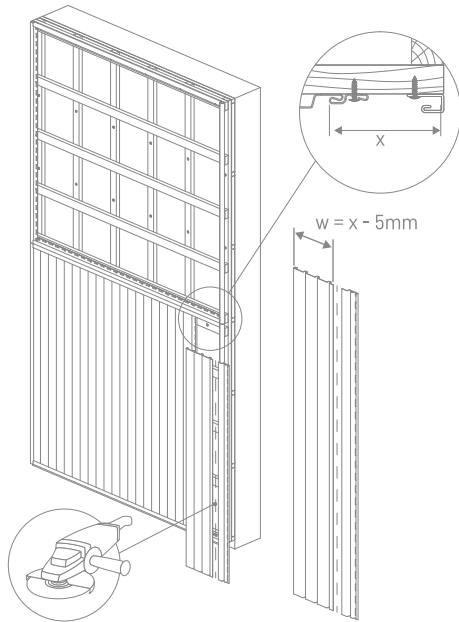
522



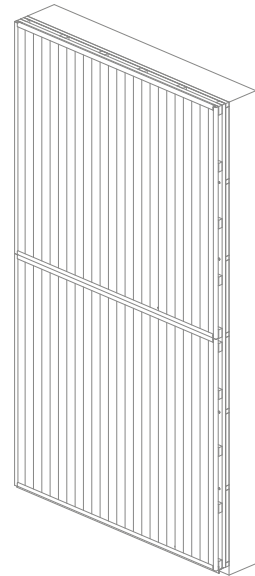
523



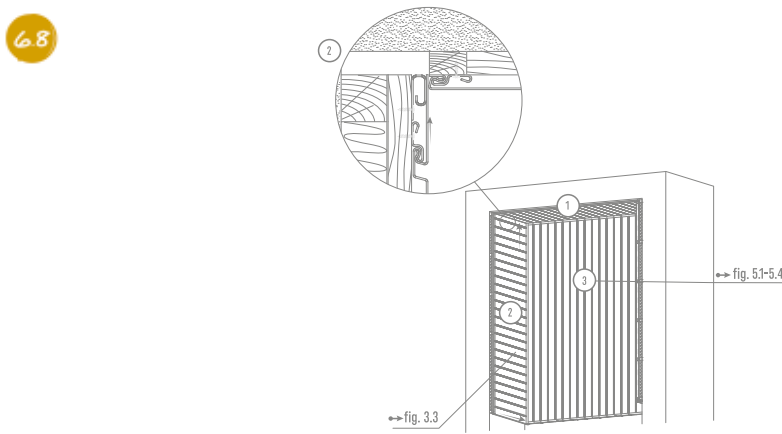
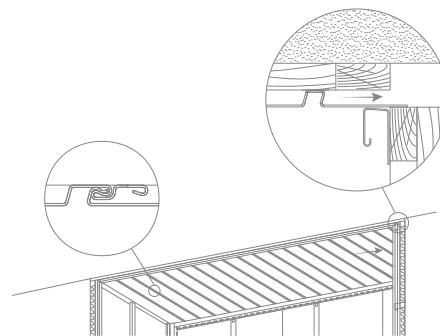
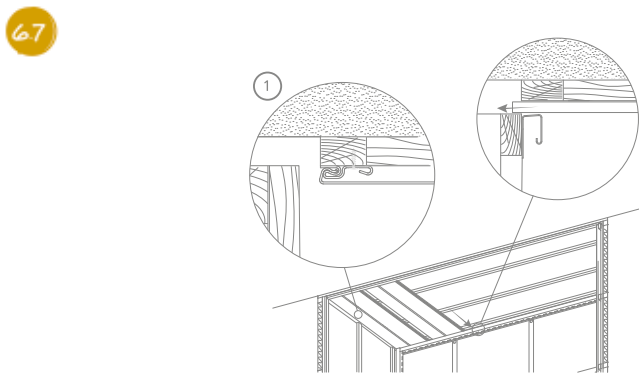
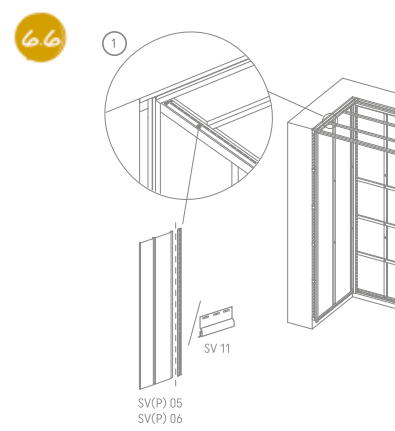
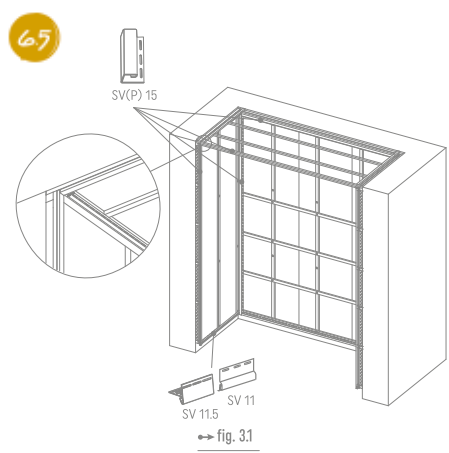
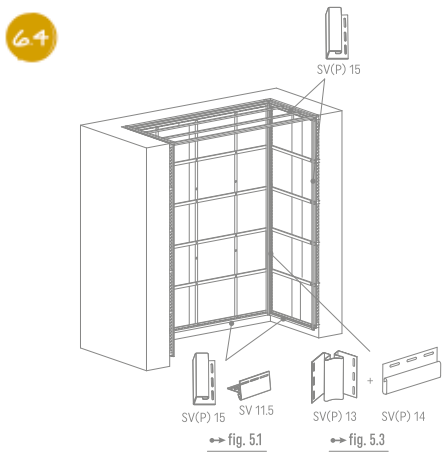
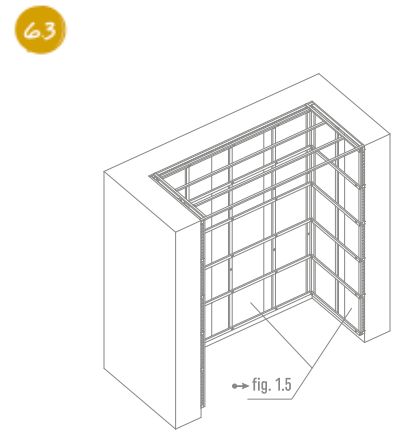
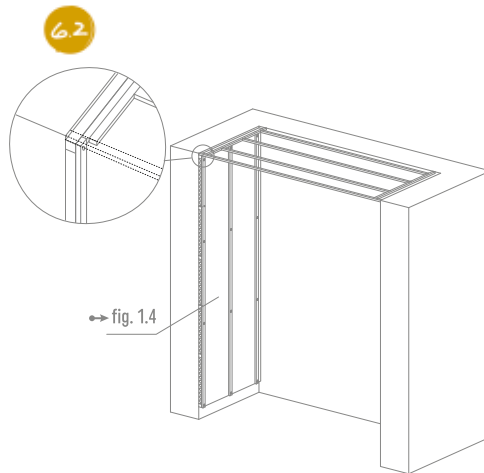
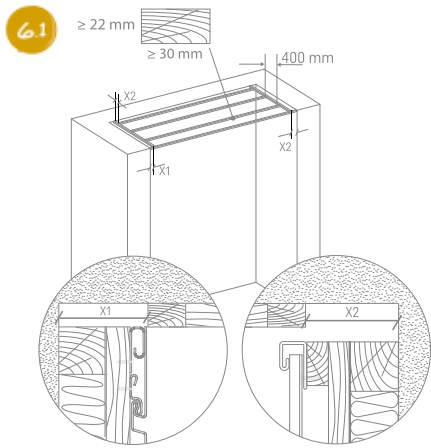
524



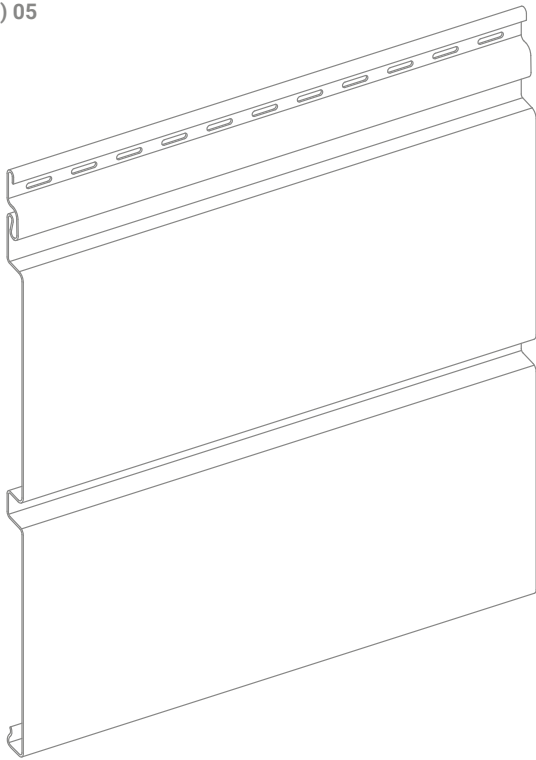
525



Wykończenie wnęki z sufitem | Finishing the ceiling recess | Отделка потолка с нишей | Төбө текшесін әрлеу | Мантаж на стелі з нішай | Довършителни работи за ниши с таван | Konečná úprava výklenku so stropom | Dokončenie výklenku so stropom | Endfertigung der deckeneinsparung | Finition des renforcements avec le plafond | Finisarea nișei cu tavanul | Nišos ir lubų apdaila | Nišas ar griestiem apdare | Laesivendi viimistlemine | Монтаж на стелі з нішею | Afwerking van de plafonduitsparing | Acabado del hueco con el techo | Mennyezeti falmélyedés kivitelezése | Finitura della nicchia del soffitto | სუფიტის დასრულება

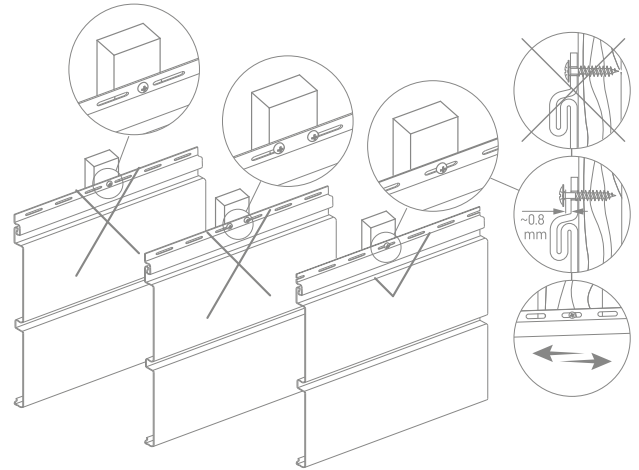
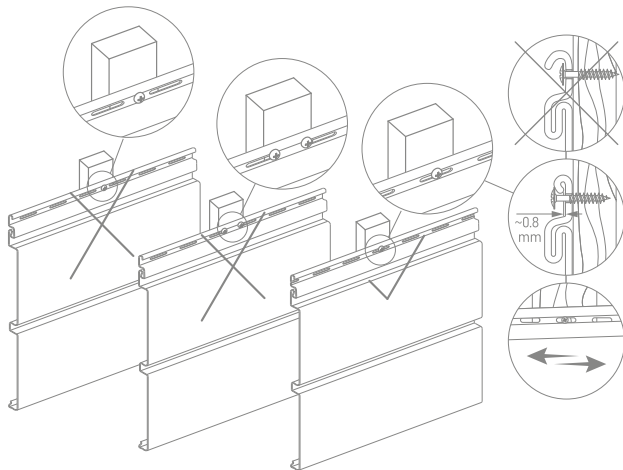
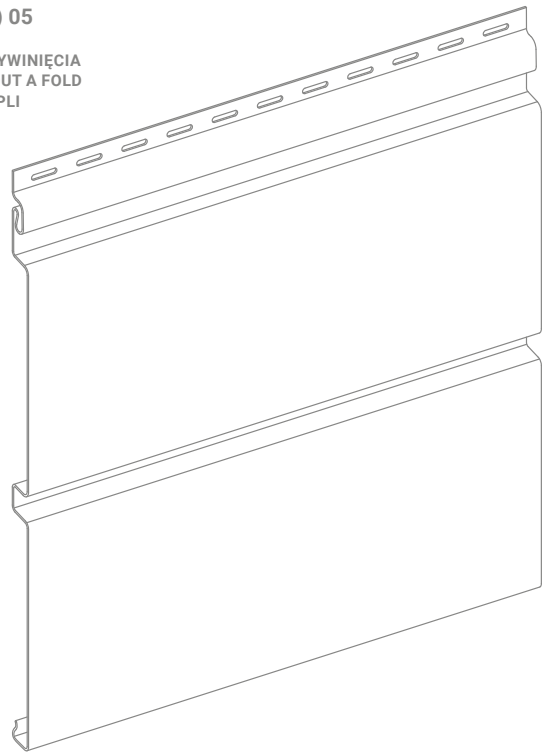


SV(P) 05



SV(P) 05

BEZ WYWINIĘCIA
WITHOUT A FOLD
SANS PLI



PL | Sposób montażu paneli poprzez otwory montażowe w wersji zamka z wywinięciem i bez wywinięcia.
Pozostałe wytyczne instrukcji montażu obowiązują dla obydwu wersji zamka.

EN | The method of mounting panels through mounting holes in the version with a lock with a fold and without a fold. Other installation instruction guidelines apply to both versions of the lock.

FR | La méthode de montage des lames par les trous de montage dans la version de lame avec un lock et pli et de lame avec un lock sans pli. Les autres directives de notice de montage s'appliquent à chacune des versions de lame.

