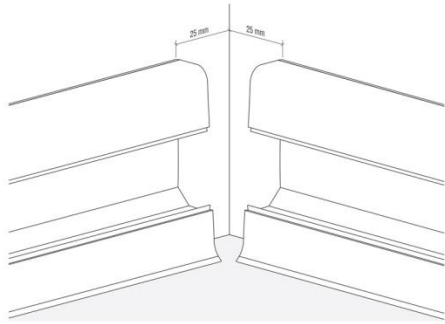
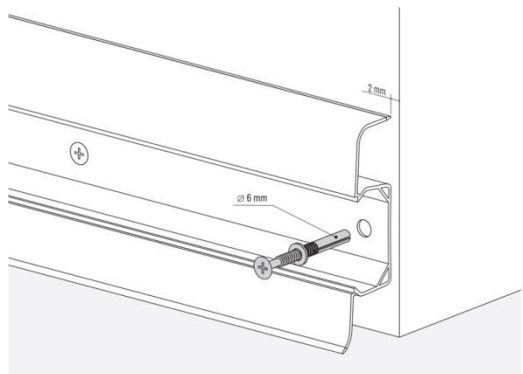
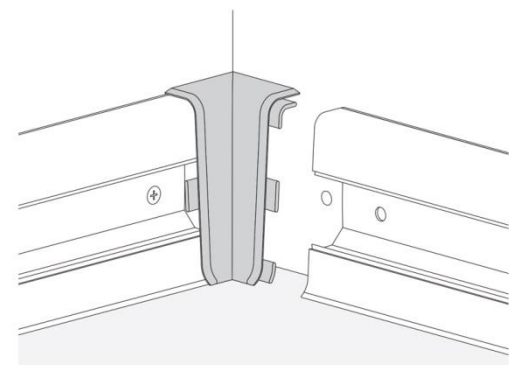
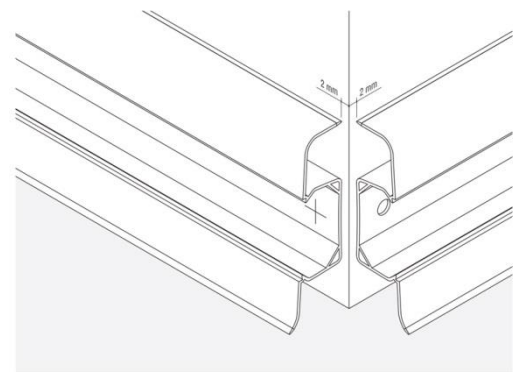
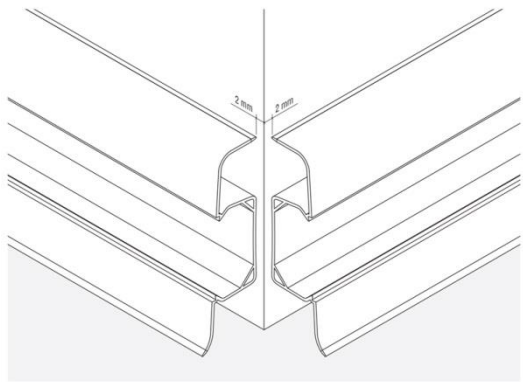
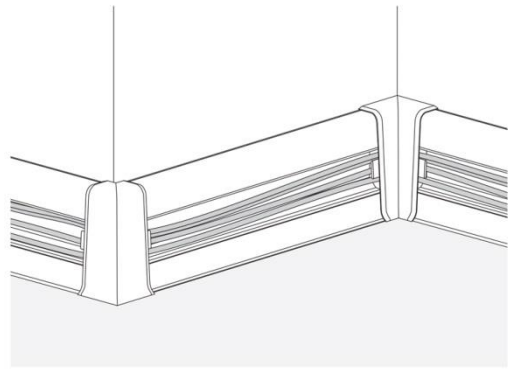
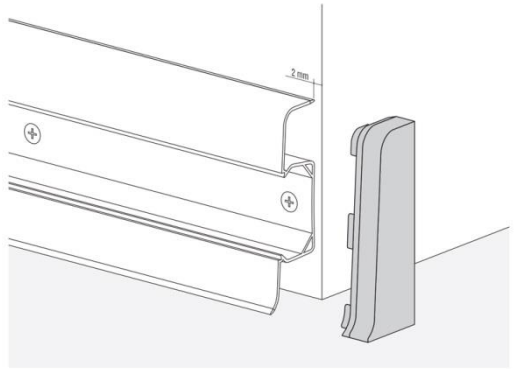
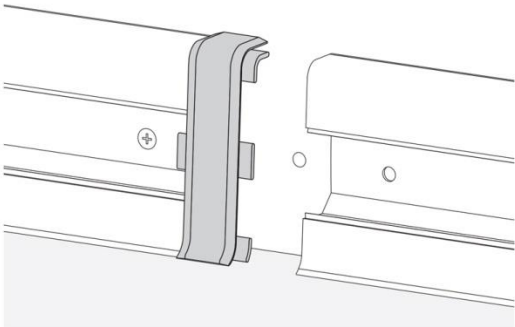
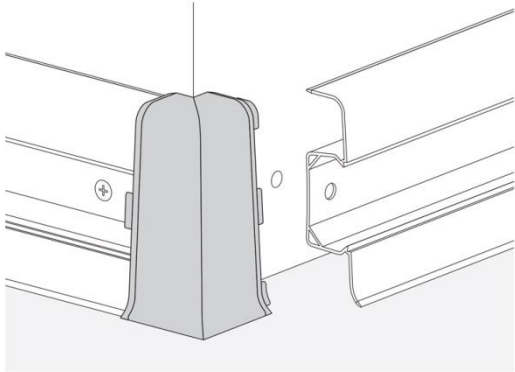
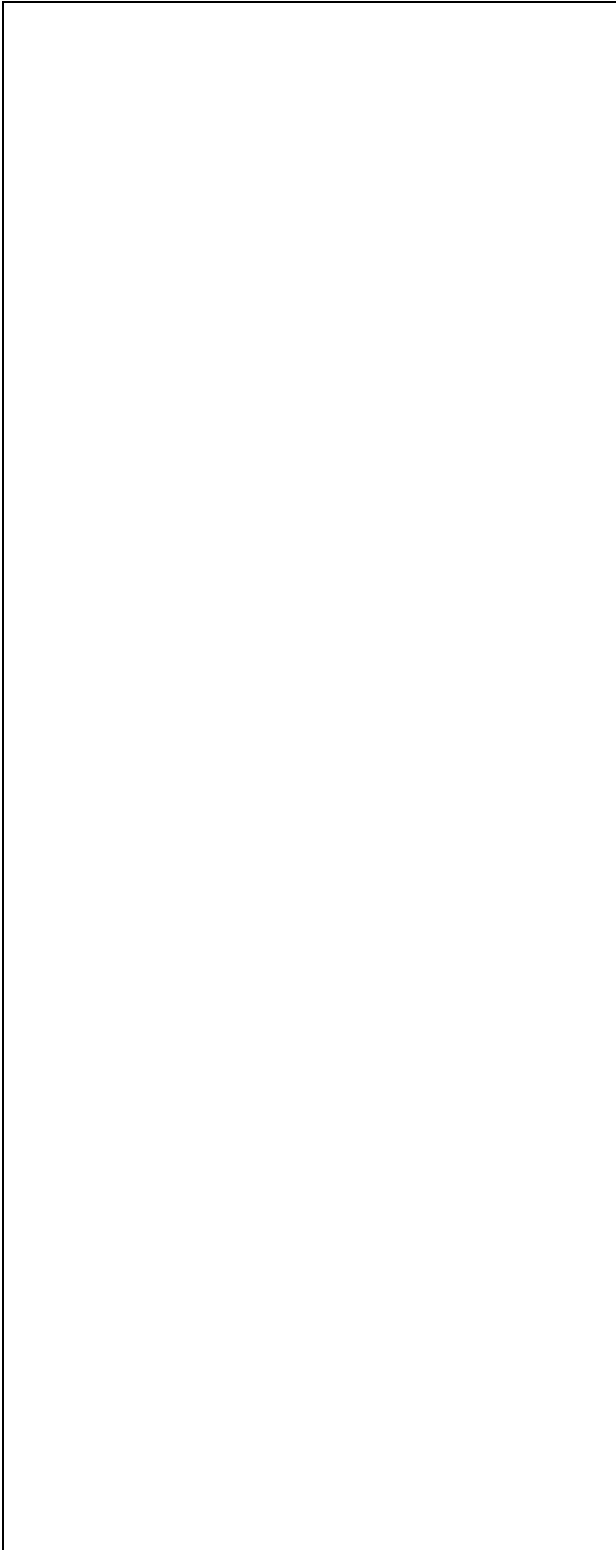




## INFORMACJE TECHNICZNE ESQUERO DUO

Typ listwy	System listew instalacyjnych otwieranych CTS typu I
Materiał	Listwy niemetalowe (wykonane z PVC)
Zapewnienie ciągłości elektrycznej	Nie zapewniające ciągłości elektrycznej
Sposób zdejmowania pokrywy	Pokrywa może być otwierana bez użycia narzędzi
Odporność na uderzenia	1J
Minimalna temperatura magazynowania i transportowania	-5°C
Minimalna temperatura instalowania i ekspozycji	+5°C
Maksymalna temperatura eksploatacji	+60°C
Rozprzestrzenianie płomienia	Nie rozprzestrzeniające płomienia
Właściwości izolacyjne	Listwy o właściwościach izolacyjnych
IP	IP20
Napięcie znamionowe	Do 250V
Przekrój użyteczny	ESQ DUO 6xx – 550mm <sup>2</sup>
Połączenia wyrównawcze	Listwy nie mogą być użyte do wykonania połączeń wyrównawczych
Ochrona przed korozją oraz substancjami zanieczyszczającymi	Wysoka zewnętrzna oraz wewnętrzna
Elektryczna separacja ochronna	Listwy CTS bez wewnętrznej ochronnej przegrody
Montaż	<p>Listwy mocowane za pomocą kołków do płaskiej powierzchni ściany wsparte o podłogę w orientacji poziomej wewnątrz pomieszczeń. Końce listwy powinny być doprowadzone do puszki elektrycznej, gniazda lub do ściany, w innych przypadkach stosować zaślepkę. Nie zostawiać niezabezpieczonych końców listwy. Narożniki wykonać docinając listwy pod kątem 90°.</p> 



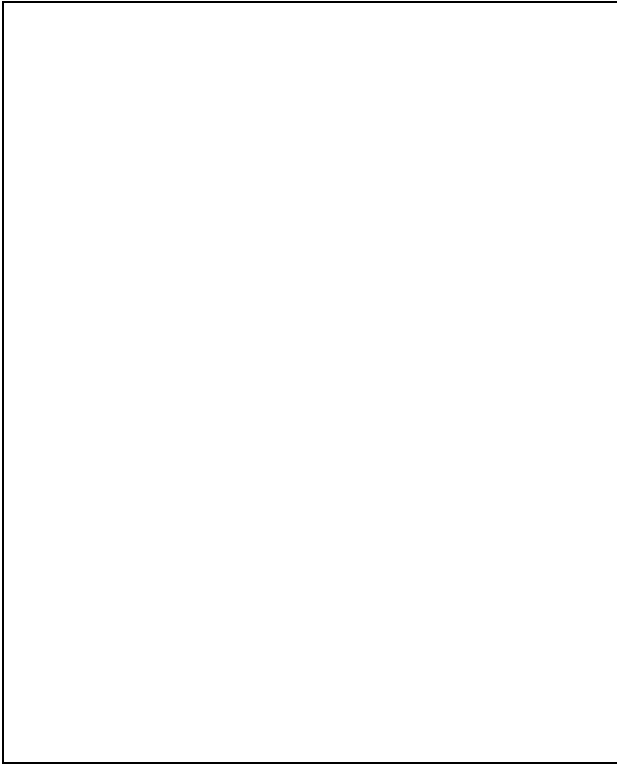


Akcesoria

Narożnik wewnętrzny



Narożnik zewnętrzny



Łącznik



Zaślepki

