



Instrukcja montażu paneli ściennych SPC

EN SPC wall panel installation instructions | **CZ** Návod na instalaci nástěnných panelů SPC | **SK** Návod na inštaláciu nástenných panelov SPC | **LT** SPC sienų plokščių montavimo instrukcija | **LV** SPC sienas paneļu uzstādīšanas instrukcija | **EE** SPC seinapaneelide paigaldusjuhend | **DE** Montageanleitung für SPC-Wandpaneele | **FR** Instructions de montage des panneaux muraux SPC | **ES** Instrucciones de instalación de los paneles de pared SPC | **IT** Istruzione di montaggio dei pannelli da parete SPC | **RO** Instrucțiuni de montaj pentru panouri de perete SPC | **BG** Инструкция за монтаж на стенни панели SPC | **RU** Инструкция по монтажу стеновых панелей SPC | **UA** Інструкція з монтажу стінових панелей SPC | **KAZ** SPC қабырға панелін орнату нұсқаулықтары

PL I INFORMACJE OGÓLNE DOTYCZĄCE PRODUKTU, MONTAŻU I PIEŁĘGNACJI

- Produkt ścienny do zastosowań wewnętrznych.
- Czyścić za pomocą wilgotnej szmatki lub łagodnego detergentu.
- Jeżeli produkt będzie montowany w pomieszczeniu narażonym na wilgoć, ściana dodatkowo powinna być zabezpieczona.
- Produkt może być montowany w mokrych pomieszczeniach (łazienka, kuchnia) pod warunkiem uszczelnienia silikonem.

EN I GENERAL PRODUCT INFORMATION, INSTALLATION, AND MAINTENANCE GUIDELINES

- Designed for indoor wall applications.
- Clean using a damp cloth or mild detergent.
- In humid environments, ensure additional wall waterproofing before installation.
- Suitable for installation in wet areas (bathroom, kitchen) provided proper silicone sealing at the joints is applied.

CZ I VŠEOBECNÉ INFORMACE O PRODUKTU, INSTALACI A ÚDRŽBĚ

- Nástěnný výrobek pro vnitřní použití.
- Čistěte vlhkým hadříkem nebo jemným čisticím prostředkem.
- Má-li být výrobek instalován v místnosti vystavené vlhkosti, stěna by měla být dodatečně chráněna.
- Výrobek lze instalovat do vlhkých místností (koupelna, kuchyň), za předpokladu, že je utěsněn silikonem.

SK I VŠEOBECNÉ INFORMÁCIE O PRODUKTE, INŠTALÁCII A ÚDRŽBE

- Nástenný výrobok na vnútorné použitie.
- Čistíte vlhkou handričkou alebo jemným čistiacim prostriedkom.
- Ak má byť výrobok inštalovaný v miestnosti vystavenej vlhkosti, stena by mala byť dodatočne chránená.
- Výrobok je možné inštalovať do vlhkých miestností (kúpeľňa, kuchyňa), za predpokladu, že je utesnený silikonom.

LT I BENDRA INFORMACIJA APIE GAMINĮ, MONTAVIMĄ IR PRIEŽIŪRĄ

- Sienų Plokštė, skirta naudoti patalpose.
- Valykite drėgna šluoste arba švelniu plovikliu.
- Jei gaminys bus montuojamas drėgnose patalpoje, siena turi būti papildomai apsaugota.
- Gaminį galima montuoti drėgnose patalpose (vonios kambarys, virtuvė), jei užsandarintas silikonu.

LV I VISPĀRĪGA PRODUKTA, UZSTĀDĪŠANAS UN APKOPES INFORMĀCIJA

- Sienas izstrādājums lietošanai iekšējā telpā.
- Tīriet ar mitru drānu vai maigu mazgāšanas līdzekli.
- Ja izstrādājumu paredzēts uzstādīt telpā, kas pakļauta mitrumam, siena ir papildus jāaizsargā.
- Produktu var uzstādīt mitrās telpās (vannas istabā, virtuvē), ja tas ir noslēgts ar silikonu.

EE I ÜLDINE TEAVE TOOTE, PAIGALDUSE JA HOOLDUSE KOHTA

- Seinale kinnitav toode siseruumides kasutamiseks.
- Puhastage niiske lapi või õrnatoimelise pesuvahendiga.
- Kui toode on paigaldatud niiskesse ruumi, vajab sein täiendavat niiskuskaitset.
- Toodet võib paigaldada niiskettesse ruumidesse (nt vannituba, köök) tingimusel, et see on tihendanud silikooniga.

DE I ALLGEMEINE INFORMATIONEN ÜBER DAS PRODUKT, MONTAGE UND PFLEGE

- Auf der Wand montiertes Produkt für den Innenbereich.
- Mit einem feuchten Tuch oder einem milden Reinigungsmittel reinigen.
- Wenn das Produkt in einem Raum installiert wird, der Feuchtigkeit ausgesetzt ist, sollte auch die Wand geschützt werden.
- Das Produkt kann in Feuchträumen (Bad, Küche) installiert werden, sofern es mit Silikon abgedichtet wird.

FR I INFORMATIONS GÉNÉRALES SUR LE PRODUIT, L'INSTALLATION ET L'ENTRETIEN

- Produit mural pour usage intérieur.
- Nettoyez avec un chiffon humide ou un détergent doux.
- En cas d'installation du produit dans une pièce exposée à l'humidité, il est nécessaire de protéger le mur de manière supplémentaire.
- Le produit peut être installé dans des pièces humides (salle de bains, cuisine) à condition d'être scellé avec du silicone.

ES I INFORMACIÓN GENERAL SOBRE EL PRODUCTO, INSTALACIÓN Y CUIDADO

- Producto de pared para uso en interiores.
- Limpie con un paño húmedo o un detergente suave.
- Si el producto se va a instalar en una habitación expuesta a la humedad, la pared debe estar protegida adicionalmente.
- El producto se puede instalar en cuartos húmedos (baño, cocina) siempre que esté sellado con silicona.

IT I INFORMAZIONI GENERALI SUL PRODOTTO, MONTAGGIO E CURA

- Prodotto di rivestimento a parete per applicazioni interne.
- Pulire con un panno umido o detergente delicato.
- In caso di posa del prodotto in un locale esposto all'umidità, la parete deve essere ulteriormente protetta.
- Il prodotto può essere installato in ambienti umidi (bagno, cucina) a condizione che sia sigillato con silicone.

RO I INFORMAȚII GENERALE DESPRE PRODUS, MONTAJ ȘI ÎNTREȚINERE

- Destinat aplicațiilor de perete în interior.
- Curățați folosind o cârpă umedă sau detergent ușor.
- În medii umede, asigurați hidroizolația suplimentară a peretelui înainte de a începe montajul.
- Potrivit pentru montaj în zone umede (baie, bucătărie) cu condiția să se etanșeze cu silicon îmbinările panourilor.

BG | ОБЩА ИНФОРМАЦИЯ ЗА ПРОДУКТА, МОНТАЖ И ПОДДРЪЖКА

- Продукт, предназначен за стени, за употреба на закрито.
- Почиствайте с влажна кърпа или лек, неагресивен препарат.
- Стената трябва да бъде допълнително защитена, ако продуктът се монтира в помещение, изложено на влага.
- Продуктът може да бъде монтиран в мокри помещения (баня, кухня), при условие че бъде уплътнен със силикон.

RU | ОБЩАЯ ИНФОРМАЦИЯ О ПРОДУКТЕ, МОНТАЖЕ И УХОДЕ

- Настенный продукт для внутреннего применения.
- Чистить влажной тканью или мягким моющим средством.
- Если продукт устанавливается во влажном помещении, стена должна быть дополнительно защищена.
- Панели можно укладывать во влажных помещениях (ванная комната, кухня) при условии герметизации стыков силиконом.

UA | ЗАГАЛЬНА ІНФОРМАЦІЯ ПРО ПРОДУКТ, МОНТАЖ ТА ДОГЛЯД

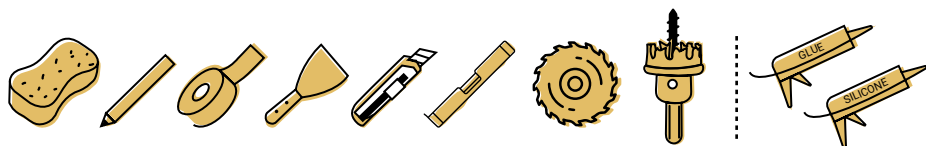
- Настінний продукт для внутрішнього застосування.
- Чистити вологою тканиною або м'яким мийним засобом.
- Якщо продукт укладається у вологому приміщенні, стіна має бути додатково захищена.
- Панелі можна укладати у вологих приміщеннях (ванна кімната, кухня) за умови герметизації силіконом.

KAZ | ӨНІМ, ОРНАТУ ЖӘНЕ КҮТІМ ТУРАЛЫ ЖАЛПЫ АҚПАРАТ

- Интерьерге арналған қабырғаға орнатылатын өнім.
- Ылғал шүберекпен немесе жұмсақ жуғыш затпен тазалаңыз.
- Егер өнім ылғалға сезімтал бөлмеде орнатылса, қабырғаны қосымша ылғалдан қорғау керек.
- Өнімді силиконмен тығыздалған жағдайда, ылғалдылығы жоғары бөлмелерде (ванна бөлмесі, ас үй) орнатуға болады."

Narzędzia

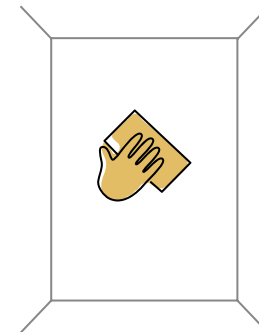
EN Tools | CZ Nářadí | SK Nářadie | LT Įrankiai | LV Rīki | EE Tööriistad | DE Werkzeuge | FR Outils
| ES Herramientas | IT Utensili | RO Unelte | BG Инструменти | RU Инструменты
| UA Знання | KAZ Құрал-саймандар:



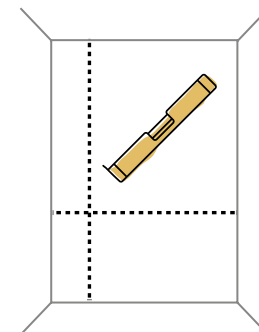
Prosty montaż

EN Easy installation | CZ Jednoduchá montáž | SK Jednoduchá montáž | LT Paprastas surinkimas
| LV Vienkārša montāža | EE Lihtne paigaldus | DE Einfache Montage | FR Montage simple
| ES Instalación sencilla | IT Posa facile | RO Montaj simplu | BG Лесен монтаж | RU Простой
монтаж | UA Простий монтаж | KAZ Жеңіл орнату

- 1** PL Przygotuj ścianę - wyrównaj, wyczyść i odtłuść.
| EN Prepare the wall - level, cleanse thoroughly, and degrease.
| CZ Připravte stěnu – zarovnejte, vyčistěte a odmastěte ji.
| SK Pripravte stenu – zarovnajite, vyčistite a odmastite ju.
| LT Paruoškite sieną – išlyginkite, nuvalykite ir nuriebalinkite.
| LV Sagatavojiet sienu - izlīdziniet, notīriet un attaukojiet.
| EE Paigaldada siledale ja puhtale pinnale, mis tagab piisava nakkumise.
| DE Die Wand vorbereiten - nivellieren, reinigen und entfetten.
| FR Préparez le mur - nivelez, nettoyez et dégraissez.
| ES Prepare la pared: iguale, limpie y desengrase.
| IT Preparare la parete - livellare, pulire e sgrassare.
| RO Pregătiți peretele - nivelați, curățați în profunzime și degresați.
| BG Подгответе стената – изравнете, почистете и обезмаслете.
| RU Подготовьте стену – выровняйте, очистите и обезжирьте.
| UA Підготуйте стіну – вирівняйте, очистіть та знежирте.
| KAZ Қабырғаны дайындаңыз - оны тегістеп, тазалап, майсыздандырыңыз.

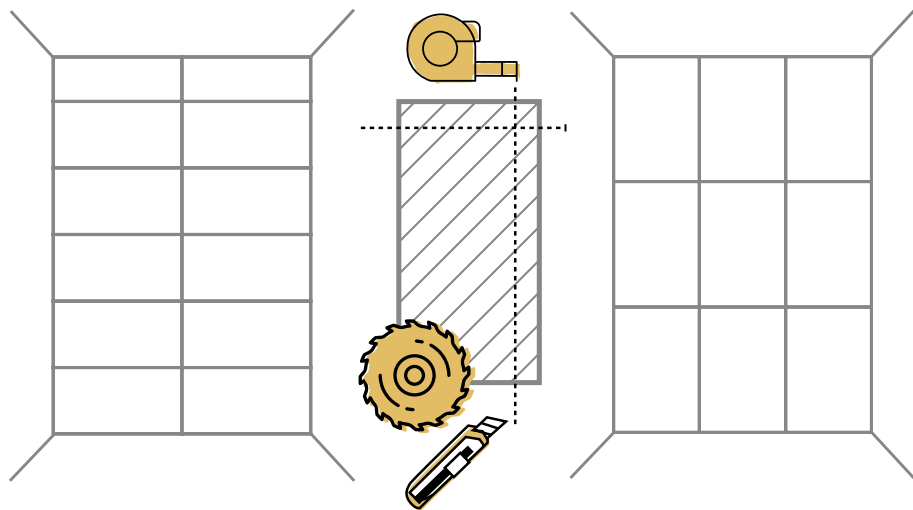


- 2** PL Zmierz oraz wyznacz pion i poziom.
| EN Measure and establish vertical and horizontal alignment.
| CZ Změřte a určete svislý a vodorovný směr.
| SK Zmerajte a určite zvislý a vodorovný smer.
| LT Išmatuokite ir nurodykite vertikalią ir horizontalią kryptis.
| LV Izmēriet un norādiet vertikālo un horizontālo virzienu.
| EE Mõõtkte ning määrake vertikaal ja horisontaal.
| DE Messen und bestimmen Sie die Vertikale und Horizontale.
| FR Mesurez et marquez l'aplomb et le niveau.
| ES Mida y determine la vertical y la horizontal.
| IT Misurare e determinare la verticale e l'orizzontale.
| RO Măsurați și stabiliți alinierea verticală și orizontală.
| BG Измерете и обозначете вертикала и хоризонтала.
| RU Измерьте и определите вертикаль и горизонталь.
| UA Виміряйте та визначте вертикаль та горизонталь.
| KAZ Вертикаль және горизонталін өлшеп, анықтаңыз.

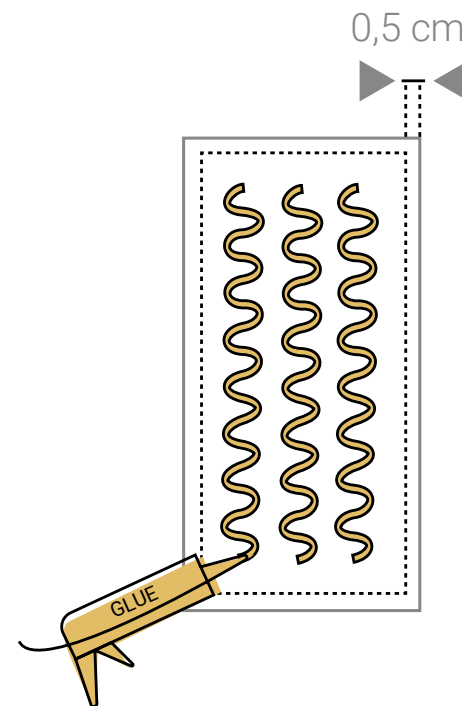


PL Wybierz montaż pionowy lub poziomy. **EN** Choose between vertical or horizontal installation. **CZ** Zvolte vertikální nebo horizontální montáž. **SK** Zvolte vertikálnu alebo horizontálnu montáž. **LT** Pasirinkite vertikalią arba horizontalią montavimą. **LV** Izvēlieties vertikālu vai horizontālu uzstādīšanu. **EE** Valige vertikaalne või horizontaalne paigaldus. **DE** Wählen Sie zwischen vertikaler und horizontaler Montage. **FR** Vous pouvez choisir entre un montage vertical ou horizontal. **ES** Elija la forma de montaje: vertical u horizontal. **IT** Selezionare il montaggio in orizzontale o in verticale. **RO** Stabiliți dacă veți monta produsul orizontal sau vertical. **BG** Изберете вертикален или хоризонтален монтаж. **RU** Выберите вертикальный или горизонтальный монтаж. **UA** Виберіть вертикальне або горизонтальне розташування панелей. **KAZ** Тігінен немесе кәлденеңінен орнату әдісін таңдаңыз.

3 **PL** Rozplanuj i dotnij panele, by pasowały do wymiaru ściany. **EN** Plan and trim the panels to fit the wall dimensions. **CZ** Naplánujte a nařežte panely tak, aby odpovídaly velikosti stěny. **SK** Naplánujte a narežte panely tak, aby zodpovedali veľkosti steny. **LT** Suplanuokite ir supjaustykite plokštes, kad atitiktų sienos dydį. **LV** Izplānojiet un sagrieziet paneļus tā, lai tie atbilstu sienas izmēram. **EE** Kavandage ja lõigake paneelid selliselt, et need sobiksid seina mõõtmele. **DE** Legen Sie die Platten aus und schneiden Sie sie auf die Maße der Wand zu. **FR** Disposez et découpez les panneaux en fonction des dimensions du mur. **ES** Distribuya y corte los paneles para que coincidan con el tamaño de la pared. **IT** Disporre e tagliare i pannelli per adattarli alle dimensioni della parete. **RO** Măsurati și tăiați panourile pentru a se potrivi dimensiunilor peretelui. **BG** Разчертайте и изрежете панелите, така че да отговарят на размерите на стената. **RU** Выложите и обрежьте панели, чтобы они соответствовали размеру стены. **UA** Викладіть та обріжте панелі, щоб вони відповідали розміру стіни. **KAZ** Панельдерді қабырға өлшемдеріне сай орналастырып, кесіңіз.

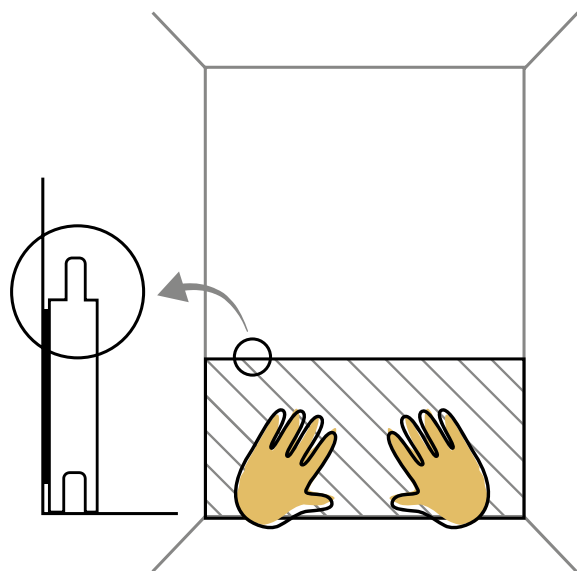


4 **PL** Pamiętaj, aby zostawić marginesy – około 0,5 cm od każdej krawędzi. Dzięki temu klej nie wypłynie za panel. **EN** Remember to leave margins - approximately 0.5 cm from each edge. This prevents adhesive from flowing beyond the panel. **CZ** Nezapomeňte ponechat okraje – asi 0,5 cm od každé hrany. Díky tomu lepidlo nevyteče mimo panel. **SK** Nezapodnite ponechať okraje – asi 0,5 cm od každej hrany. Vďaka tomu lepidlo nevytečie mimo panel. **LT** Būtinai palikite vietas – apie 0,5 cm nuo kiekvieno krašto. Dėl to klijai neištekės už plokštės. **LV** Noteikti atstājiēt vietu - apmēram 0,5 cm no katras malas. Tas novērsīs līmes noplūdi aiz paneļa. **EE** Ärge unustage veerist – umbes 0,5 cm igast servast. See takistab liimi voolamist paneeli tagant välja. **DE** Denken Sie daran, Ränder zu lassen - etwa 0,5 cm von jeder Kante. Dadurch wird verhindert, dass der Klebstoff hinter die Platte fließt. **FR** N'oubliez pas de laisser des marges - environ 0,5 cm de chaque bord. Cela évite que la colle ne coule derrière le panneau. **ES** Recuerde dejar los márgenes a unos 0,5 cm de cada borde. Esto evita que el adhesivo salga del panel. **IT** Ricordarsi di lasciare margini di circa 0,5 cm da ogni bordo. Questo impedirà alla colla di fuoriuscire dal pannello. **RO** Nu uitați să lăsați o distantă - de aproximativ 0,5 cm de fiecare muchie. În acest mod, adezivul nu se va prelinge în afara panoului. **BG** Не забравяйте да оставите отстояние – около 0,5 см от всяка страна. Така лепилото няма да избие зад панела. **RU** Обязательно оставляйте поля – около 0,5 см от каждого края. Благодаря этому клей не выйдет за пределы панели. **UA** Обов'язково залишайте поля – приблизно 0,5 см від кожного краю. Завдяки цьому клей не вийде за межі панелі. **KAZ** Жиектерді қалдыруды ұмытпаңыз - әр шетінен шамамен 0,5 см. Бұл желімнің панель астынан ағып кетуіне жол бермейді.

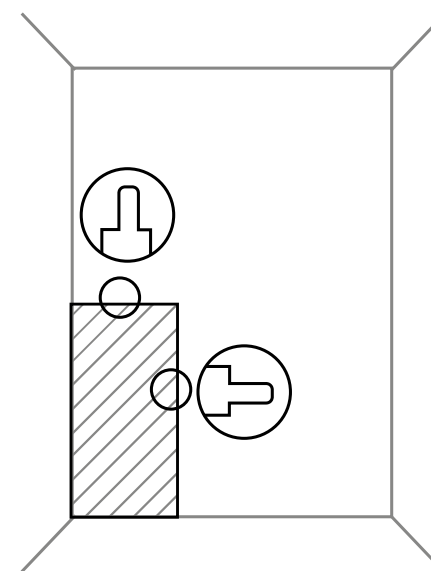


7

PL Przyklej do ściany (wpustem do dołu). Skoryguj panel i docisnij. **EN** Attach to the wall (with the groove facing downwards). Adjust the panel and press firmly. **CZ** Přilepte na stěnu (s drážkou směrem dolů). Upravte panel a přitlačte ho. **SK** Prilepte na stenu (s drážkou smerom nadol). Upravte panel a pritlačte ho. **LT** Priklijuokite prie sienos (grioveliu žemyn). Pakoreguokite plokštės padėtį ir prispauskite. **LV** Līmējiet pie sienas (rievu uz leju). Pielāgojiet paneli un piespiediet. **EE** Kleepige seina (soon allpool). Joondage paneel ja suruge seda. **DE** An die Wand kleben (mit der Nut nach unten). Korrigieren Sie das Paneel und drücken Sie es nach unten. **FR** Collez au mur (rainure vers le bas). Corrigez le panneau et appuyez-le. **ES** Pegue el panel a la pared (canal hacia abajo). Corrija el panel y presiónelo. **IT** Fissare il pannello alla parete (giunto a femmina verso il basso). Correggere il pannello e premere verso il basso. **RO** Fixați pe perete (cu nutul îndreptat în jos). Reglați panoul și apăsați ferm. **BG** Залепете на стената (с жлеба надолу). Нагласете панела и натиснете. **RU** Приклейте к стене (пазом вниз). Поправьте панель и прижмите. **UA** Приклейте до стіни (пазом вниз). Поправте панель та притисніть. **KAZ** Қабырғаға желімдеңіз (ойығы төмен қарау тиіс). Панельді туралап, басыңыз.”

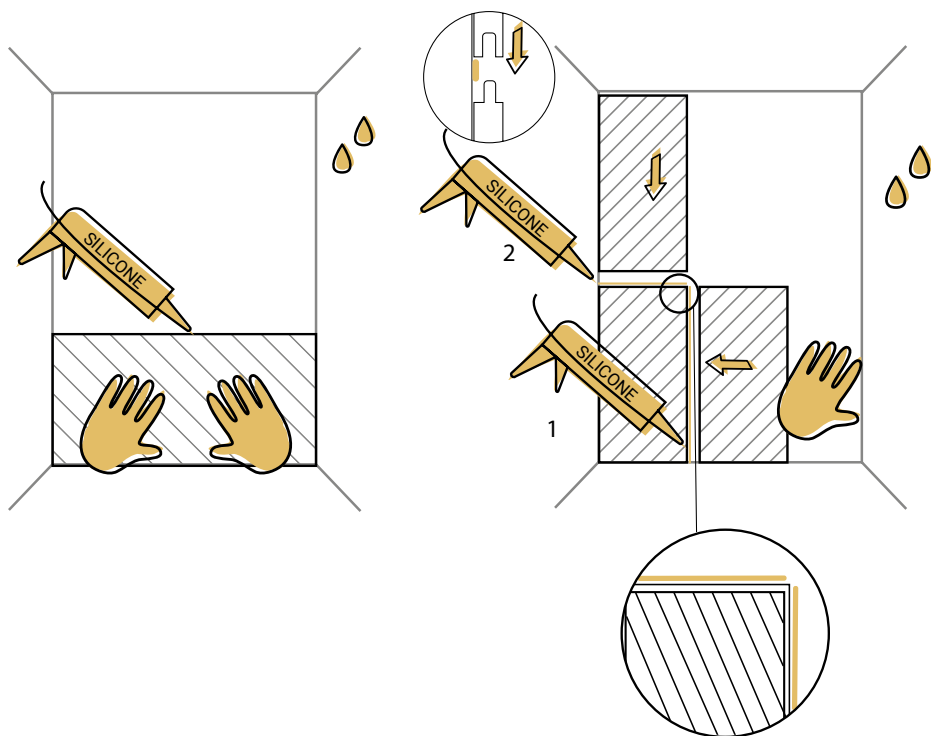


PL Jeśli wybrałeś montaż pionowy, pamiętaj aby pióro było skierowane do góry i od boku. W ten sposób by móc łączyć panele. **EN** If you have chosen vertical installation, ensure that the tongue is oriented upwards and to the side. This allows for panel interlocking. **CZ** Pokud jste zvolili vertikální montáž, ujistěte se, že pero směřuje nahoru a od boku. Tak, aby bylo možné panely spojovat. **SK** Ak ste si zvolili vertikálnu montáž, nasmerujte pero nahor a zo strany tak, aby bolo možné spojovať panely. **LT** Jei pasirinksite vertikalių montavimą, įsitinkinkite, kad liežuvelis yra nukreiptas į viršų ir į šoną. Tokiu būdu galėsite sujungti plokštes. **LV** Izvēloties vertikālo uzstādīšanu, atcerieties, lai ierievis būtu vērsti uz augšu un uz sāniem tā, lai būtu iespējams savienot paneļus. **EE** Kui valisite vertikaalse paigalduse, pidage meeles, et sulund oleks suunatud ülespoole ja küljelt. Nii saate paneele ühendada. **DE** Wenn Sie sich für eine vertikale Montage entschieden haben, achten Sie darauf, dass die Zunge nach oben und von der Seite weg zeigt. Auf diese Weise können die Platte kombiniert werden. **FR** Si vous avez opté pour un montage vertical, veillez à ce que la languette soit orientée vers le haut et à partir de la bordure. De façon à ce que les panneaux puissent être assemblés. **ES** Si elige el montaje vertical, asegúrese de que la lengüeta quede hacia arriba y alejada del lateral. Así podrá unir los paneles. **IT** In caso di montaggio in orizzontale, ricordarsi di rivolgersi il profilo maschio verso l'alto e di lato; in modo da poter collegare i pannelli. **RO** Dacă ați optat pentru montaj vertical, asigurați-vă că federul este îndreptat în sus și în lateral. Acest lucru permite îmbinarea panourilor. **BG** Ако сте избрали вертикален монтаж, уверете се, че перото е насочено нагоре и настрани. По този начин панелите могат да се свързват. **RU** Если Вы выбрали вертикальную укладку, убедитесь, что шип направлен вверх и в сторону. Так, чтобы можно было соединить панели. **UA** Якщо ви вибрали вертикальне укладання, переконайтеся, що шип спрямований вгору та убік. Так щоб можна було з'єднати панелі. **KAZ** Егер тігінен орнататын болсаңыз, тілі жоғары қарап тұруы және бүйірінен сыртқа шығып тұруы керек. Сонда панельдерді біріктіре аласыз.



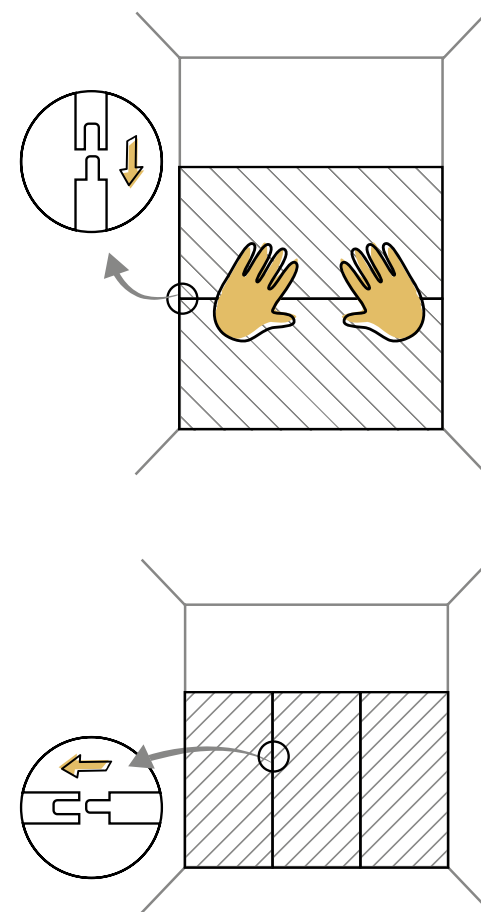
6

PL Kilka milimetrów nad zamkiem panelu nałóż silikon na ścianę. *dotyczy montażu w miejscach o podwyższonej wilgotności. | **EN** Apply silicone a few millimeters above the panel lock onto the wall. *pertains to installation in areas with increased humidity. | **CZ** Několik milimetrů nad zámek panelu naneste na zeď silikon. * platí pro instalaci na místech se zvýšenou vlhkostí. | **SK** Niekoľko milimetrov nad zámkom panelu naneste na stenu silikon. * platí pre inštaláciu na miestach so zvýšenou vlhkosťou. | **LT** Keletą milimetrų virš plokštės užraktą užtepkite silikonu ant sienos. * taikoma montuojant vietose, kuriose yra padidėjusi drėgmė. | **LV** Dažus milimetrus virs paneļa slēdzēnes uzklājiet sienu ar silikonu. * attiecas uz uzstādīšanu vietās ar paaugstinātu mitrumu. | **EE** Kandke silikon seinalle paar millimeetrit paneeli liitekohast üles pool. * kehtib kõrgendatud niiskusega kohtades paigaldamise puhul. | **DE** Tragen Sie Silikon einige Millimeter oberhalb des Paneelschlosses auf die Wand auf. *gilt für die Montage an Orten mit erhöhter Luftfeuchtigkeit. | **FR** Quelques millimètres au-dessus du bord du panneau, appliquez du silicone sur le mur. *S'applique à l'installation dans les zones à forte humidité. | **ES** Aplique silicona a la pared unos pocos milímetros por encima de la junta del panel. *se aplica a la instalación en lugares con mayor humedad. | **IT** Applicare il silicone alla parete qualche millimetro sopra la chiusura del pannello. *per il montaggio in zone ad alta umidità. | **RO** Aplicați silicon la câțiva milimetri deasupra îmbinării panoului pe perete. *se aplică pentru montajul realizat în zone expuse la umezeală. | **BG** Поставете силикон върху стената на няколко милиметра над сглобката на панела. *отнася се за монтаж на места с повишена влажност. | **RU** Нанесите на стену силикон на несколько миллиметров выше замкового соединения. *относится к монтажу в местах с повышенной влажностью. | **UA** Нанесіть на стіну silikon на кілька міліметрів вище за замкове з'єднання. *стосується монтажу в місцях із підвищеною вологістю. | **KAZ** Силиконды қабырғаға панель жігінен бірнеше миллиметр жоғары жағыңыз. *ылғалдылығы жоғары аймақтарға орнату үшін.



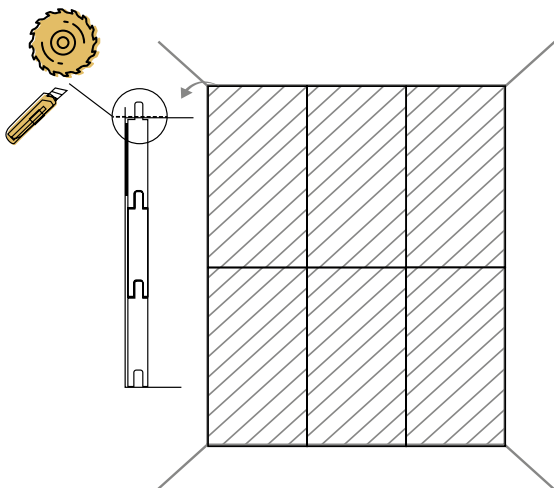
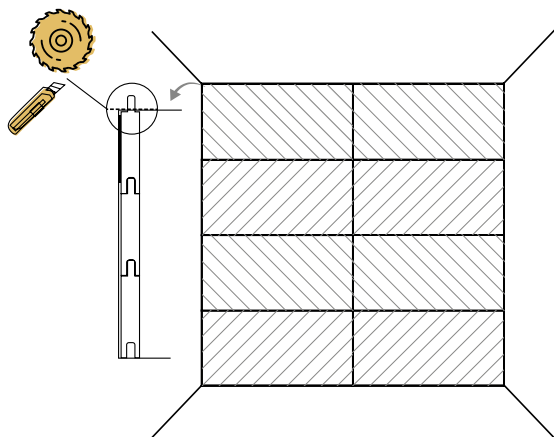
7

PL Połącz panel z kolejnym postępując w analogiczny sposób. | **EN** Connect the panel with the next one, proceeding in a similar manner. | **CZ** Stejným způsobem spojte panel s dalším. | **SK** Rovnako spojte panel s ďalším panelom. | **LT** Tuo pačiu būdu sujunkite plokštę su kita. | **LV** Tādā pašā veidā savienojiet paneli ar otru. | **EE** Ühendage paneel järgmise paneeliga samal viisil. | **DE** Verbinden Sie das Paneel auf die gleiche Weise mit dem nächsten Paneel. | **FR** Raccordez le panneau au suivant en suivant la même procédure. | **ES** Conecte el panel al siguiente de manera análoga. | **IT** Collegare il pannello con un altro procedendo in modo analogo. | **RO** Conectați panoul cu următorul, procedând într-un mod similar. | **BG** Свържете панела със следващия, като действате по аналогичен начин. | **RU** Соедините панель со следующей, выполнив аналогичные действия. | **UA** З'єднайте панель із наступною, виконуючи аналогічні дії. | **KAZ** Панельді келесі панельге дәл осылай жалғаңыз.



8

PL Zakonczenie ściany przy suficie. | **EN** Finishing the wall near the ceiling. | **CZ** Zakončení zdi u stropu. | **SK** Zakončenie steny pri strope. | **LT** Sieninis antgalis prie lubų. | **LV** Sienas apdare pie griestiem. | **EE** Seina lõpetamine laes. | **DE** Fertigstellung der Wand in der Nähe der Decke. | **FR** Finition du mur au niveau du plafond. | **ES** Acabado de la pared contiguo al techo. | **IT** Collegare il pannello con un altro procedendo in modo analogo. | **RO** Finisarea peretelui la îmbinarea cu tavanul. | **BG** Завършване на стената от страната на тавана. | **RU** Отделка стены возле потолка. | **UA** Кінцева обробка стіни біля стелі. | **KAZ** Төбеге жақын орналасқан қабырғаны әрлеу.

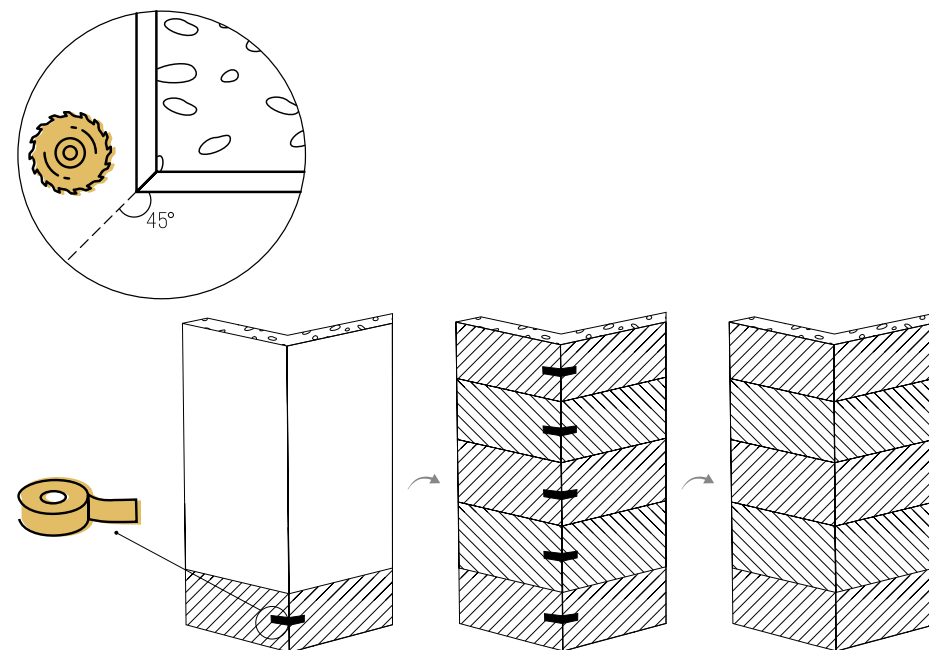


Dodatkové wskazówki montażu

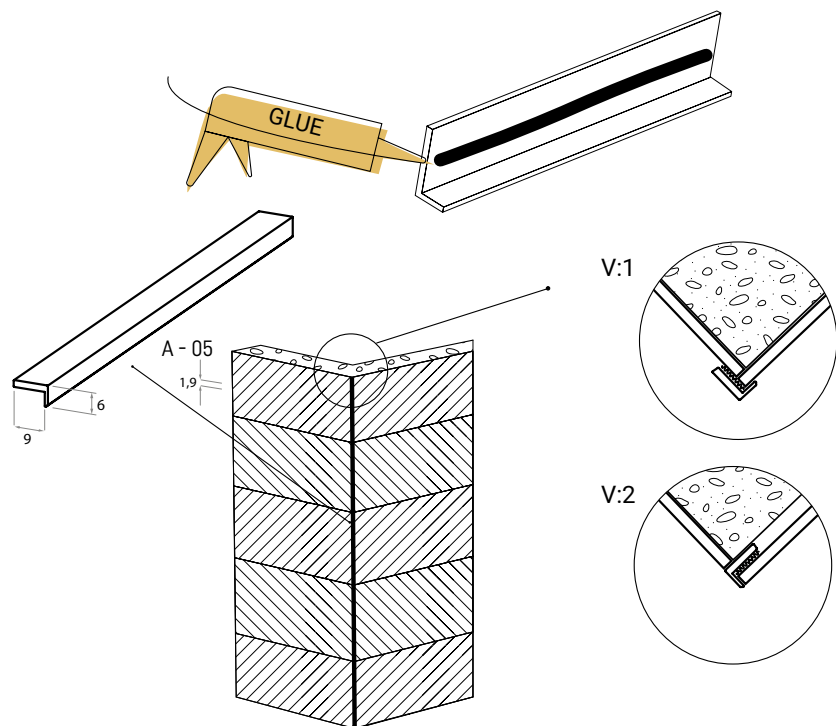
EN Additional installation instructions. | **CZ** Doplnující montážní pokyny. | **SK** Ďalšie pokyny na montáž. | **LT** Papildomos montavimo instrukcijos. | **LV** Papildu norādījumi par uzstādīšanu. | **EE** Täiendavad paigaldusnäpunäited. | **DE** Zusätzliche Installationsanweisungen. | **FR** Consignes supplémentaires de montage. | **ES** Instrucciones adicionales de montaje. | **IT** Ulteriori indicazioni per il montaggio. | **RO** Instrucțiuni suplimentare pentru montaj. | **BG** Допълнителни указания за монтаж. | **RU** Дополнительные инструкции по укладке. | **UA** Додаткові інструкції з укладання. | **KAZ** Орнатуға қатысты қосымша нұсқаулар.

1

PL NAROZNIK ZEWNETRZNY: docinanie narożnika pod kątem 45° plus montaż na taśmę. | **EN** EXTERNAL CORNER: Cutting the corner at a 45° angle plus installation with tape. | **CZ** VNĚJŠÍ ROH: oříznutí rohu pod úhlem 45 st. plus montáž na pásku. | **SK** VONKAJŠÍ ROH: rezanie rohu pod uhlom 45° plus montáž na pásku. | **LT** IŠORINIS KAMPAS: kampas pjaunamas 45 laipsnių kampų ir tvirtinamas lipnia juosta. | **LV** ĀRĒJAIS STŪRIS: stūra piegriešana 45 grādu leņķī un uzstādīšana, izmantojot lenti. | **EE** VÄLISNURK: nurga lõikamine 45-kraadise nurga all ja lindi paigaldamine. | **DE** AUSSENECKE: Schneiden der Ecke unter 45° und Anbringen von Klebeband. | **FR** ANGLE EXTERNE : Coupe de l'angle à 45° et montage avec ruban adhésif. | **ES** ESQUINA EXTERIOR: corte de la esquina en un ángulo de 45° y la instalación con cinta. | **IT** ANGOLO ESTERNO: taglio dell'angolo a 45° più montaggio con nastro. | **RO** COLȚ EXTERIOR: Tăierea colțului la un unghi de 45° plus montajul cu bandă adezivă. | **BG** ВЪНШЕН ЪГЪЛ: рязане на ъгъла под ъгъл от 45 градуса плюс монтаж на лента. | **RU** ВНЕШНИЙ УГОЛ: подрезка угла под углом 45° плюс установка на ленту. | **UA** ЗОВНІШНІЙ КУТ: підрізування кута під кутом 45° плюс встановлення на стрічку. | **KAZ** СЫРТҚЫ БҰРЫШ: бұрышын 45° кесіңіз және қондырманы скотчтаңыз.

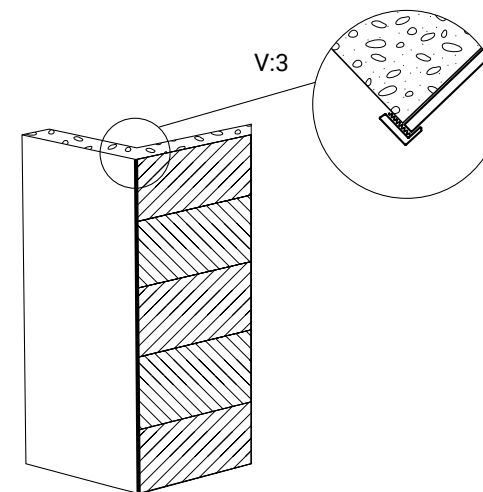


2 **PL** Wykonanie narożnika zewnętrznego przy użyciu listwy A-05 plus nakładanie kleju na listwę. | **EN** Execution of an external corner using profile A-05 plus applying adhesive to the profile. | **CZ** Zhotovení vnějšího rohu s pomocí lišty A-05 plus nanesení lepidla na lištu. | **SK** Vykonanie vonkajšieho rohu pomocou A-05 lišty a nanášanie lepidla na pás. | **LT** Išorinio kampo formavimas naudojant A-05 profiliuotę ir klijų užtepimas ant profiliuotės. | **LV** Ārējā stūra veidošana, izmantojot līsti A-05, un līmes uzklāšana uz līstes. | **EE** Välisnurga tegemine A-05 riba abil ja liimi kandmine ribale. | **DE** Herstellung einer Außenecke unter Verwendung der Sockelleiste A-05 und Auftragen von Klebstoff auf die Sockelleiste. | **FR** Réalisation d'un angle extérieur à l'aide de la plinthe A-05 et application de la colle sur la plinthe. | **ES** Realización de la esquina exterior con el uso de la moldura A-05 y la colocación del adhesivo en la moldura. | **IT** Realizzazione dell'angolo esterno utilizzando il battiscopa A-05 e applicando l'adesivo al battiscopa. | **RO** Realizarea colțului exterior folosind profilul A-05 plus aplicarea adezivului pe profil. | **BG** Изработка на външен ъгъл с помощта на перваза A-05 и нанасяне на лепило върху него. | **RU** Выполнение внешнего угла с помощью планки A-05 плюс нанесение клея на планку. | **UA** Виконання зовнішнього кута за допомогою планки A-05 плюс нанесення клею на планку. | **KAZ** Сыртқы бұрышты A-05 тақтайшамен кесу және тақтайшаға стотч қою.

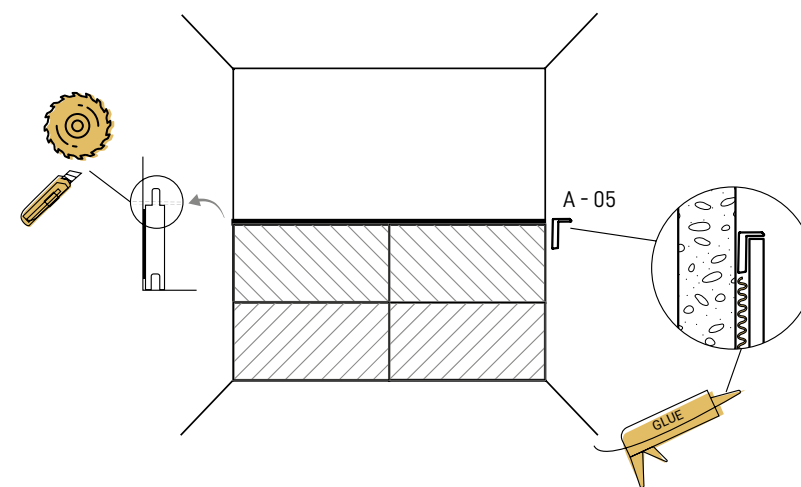


PL A-05: Dostępne na vox.pl | **EN** A-05: Available at vox.pl | **CZ** A-05: Dostupné na vox.pl | **SK** A-05: Dostupné na vox.pl | **LT** A-05: Pasiukiama puslapyje vox.pl | **LV** A-05: Pieejams vietnē vox.pl | **EE** A-05: Saadaval vox.pl | **DE** A-05: Verfügbar unter vox.pl | **FR** A-05: Disponible sur vox.pl | **ES** A-05: Disponible en vox.pl | **IT** A-05: Disponibile su vox.pl | **RO** A-05: Disponibil pe vox.pl | **BG** A-05: Достъпно на vox.pl | **RU** A-05: Доступно на vox.pl | **UA** A-05: Доступно на vox.pl | **KAZ** A-05: vox.pl сайтында бар.

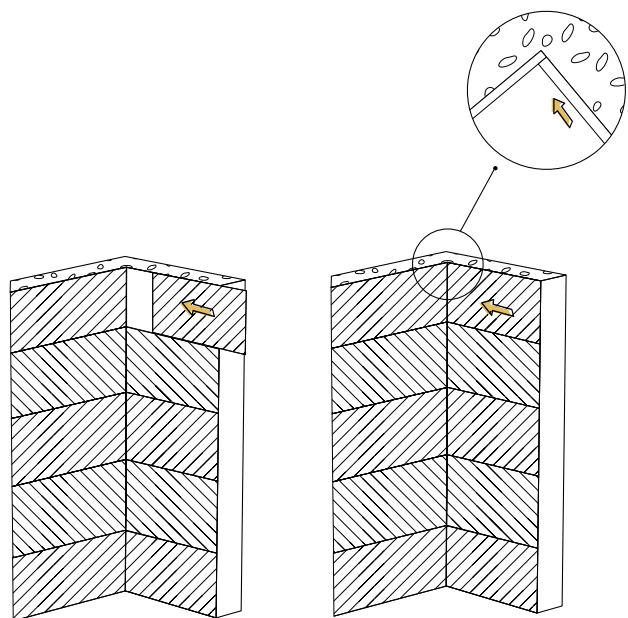
3 **PL** Zakończenie ściany listwą wykończeniową. | **EN** Finishing the wall with trims. | **CZ** Zakoření stěny začišťovací lištou. | **SK** Dokončenie steny trimovacou lištou. | **LT** Sienos apdailos juosta. | **LV** Sienas apdare ar apdares līsti. | **EE** Seina lõpetamine viimistlusliistuga. | **DE** Fertigstellung der Wand mit einer Sockelleiste. | **FR** Finition du mur par une plinthe. | **ES** Acabado de la pared con rodapié. | **IT** Rifinitura della parete con un battiscopa. | **RO** Finisarea peretelui cu profil. | **BG** Завършване на стената с довършителна лента. | **RU** Отделка стены отделочной планкой. | **UA** Кінцева обробка стіни декоративного планкою. | **KAZ** Тақтайшамен қабырғаны әрлеу.



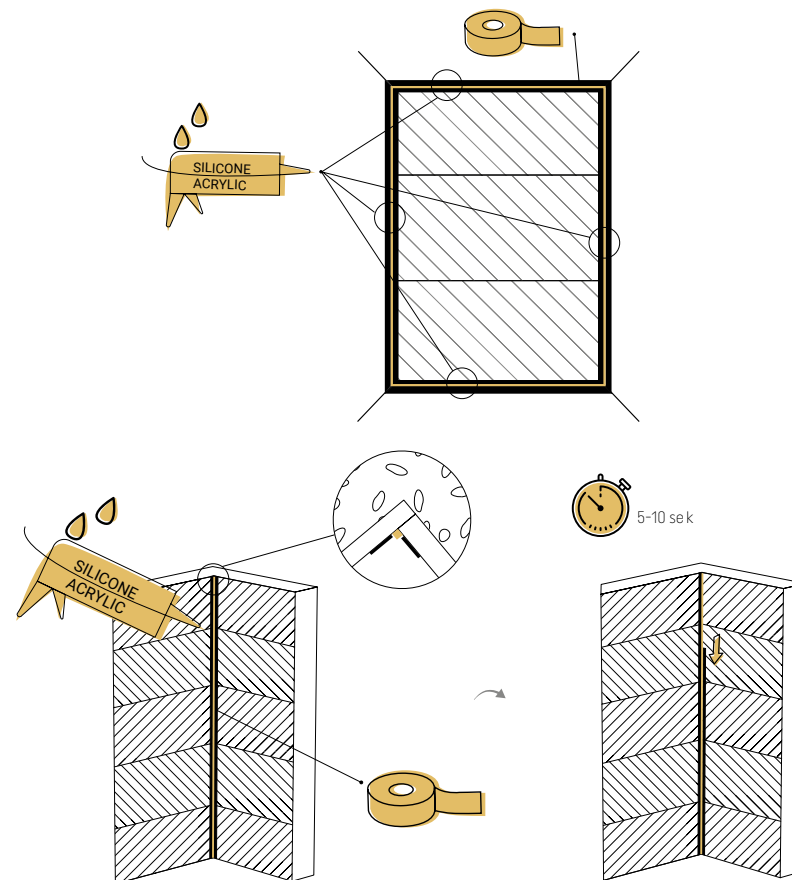
4 **PL** Lamperia. | **EN** Dado. | **CZ** Obložení. | **SK** Lamperia. | **LT** Lamperija. | **LV** Noseglīste. | **EE** Lambrii. | **DE** Tüfelungen. | **FR** Lambris. | **ES** Revestimiento de madera. | **IT** Salvaparete. | **RO** Lambriu. | **BG** Ламперия. | **RU** Ламбри. | **UA** Ламбри. | **KAZ** Dado.



5 **PL** Wykonanie narożnika wewnętrznego poprzez dosunięcie panelu do panelu. **EN** Creating an internal corner by sliding one panel against another. **CZ** Zhotovení vnitřního rohu přisunutím panelu k panelu. **SK** Vykonanie vnútorného rohu priložením panelu k panelu. **LT** Vidinio kampo atlikimas prispaudžiant plokštę prie plokštės. **LV** Iekšējā stūra veidošana, piespiežot paneli pie panela. **EE** Sisenerga tegemine, nihutades paneeli paneeli vastu. **DE** Herstellen einer Innenecke durch Schieben der Platte gegen die Platte. **FR** Réalisation d'un angle intérieur en faisant glisser panneau contre panneau. **ES** Realización de la esquina interior presionando panel contra panel. **IT** Realizzazione dell'angolo interno pressando il pannello contro il pannello. **RO** Crearea unui colț interior prin culisarea unui panou înspre celălalt. **BG** Създаване на вътрешен ъгъл чрез напасване на панела към следващия панел. **RU** Выполнение внутреннего угла путем вставки панели в панель. **UA** Виконання внутрішнього кута шляхом вставлення панелі в панель. **KAZ** Бір панельді екіншіге қарай басып, ішкі бұрышты аяқтау.

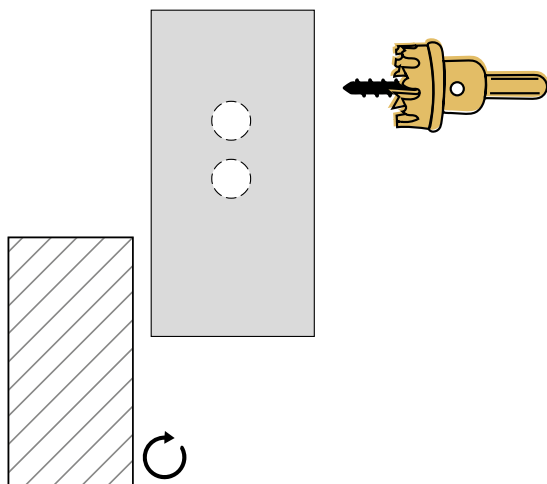


6 **PL** SILIKONOWANIE/AKRYLOWANIE przestrzeni styku panelu z sufitem, podłogą lub ścianą. **EN** SILICONE SEALING/ACRYLIC SEALING of the space between the panel and the ceiling, floor, or wall. **CZ** APLIKACE SILIKONU/AKRYLÁTU na styčnou plochu panelu se stropem, podlahou nebo zdí. **SK** SILIKÓNOVANIE/AKRYLOVANIE priestoru na styku panelu so stropom, podlahou alebo stenou. **LT** Plokštės ir lubų, grindų arba sienos sąsajos SILIKONAVIMAS/AKRIZAVIMAS. **LV** Spraugas starp paneli un griestiem, grīdu vai sienu piepildīšana ar SILIKONU/AKRILU. **EE** Paneeli ning lae, põrand või seinaga kokkupuutekoha SILIKOONIMINE/AKRÜÜLIMINE. **DE** SILIKON-/ACRYLBESCHICHTUNG der Verbindung zwischen der Platte und der Decke, dem Boden oder der Wand. **FR** JOINTURE SILICONE / ACRYLIQUE de la jonction entre le panneau et le plafond, le sol ou le mur. **ES** SILICONA/ACRÍLICO en la junta entre el panel y el techo, el suelo o la pared. **IT** SILICONATURA/ACRILATURA della zona di contatto del pannello con il soffitto, il pavimento o la parete. **RO** ETANȘARE CU SILICON/ETANȘARE CU ACRILIC a spațiului dintre panou și tavan, podea sau perete. **BG** СИЛИКОНИРАНЕ/АКРИЛИРАНЕ на повърхността на контактната точка между панела и тавана, пода или стената. **RU** НАНЕСЕНИЕ СИЛИКОНОВОГО ИЛИ АКРИЛОВОГО ШВА между панелью и потолком, полом или стеной. **UA** НАНЕСЕННЯ СИЛІКОНОВОГО АБО АКРИЛОВОГО ШВА між панеллю та стелею, підлогою чи стіною. **KAZ** Панель мен төбе арасындағы біріккен жерге, еденге немесе қабырғаға СИЛИКОН/АКРИЛ жағу.







7

PL Wycinania otworów otwornicą. | **EN** Cutting holes with a hole saw. | **CZ** Vyřezávání otvorů dřevací pilou. | **SK** Vyrezávanie otvorov pomocou dierovej píly. | **LT** Skylių išpjovimas pjūklu. | **LV** Caurumu izgriešana ar kroņurbi. | **EE** Aukude lõikamine augusaega. | **DE** Schneiden von Löchern mit einer Lochsäge. | **FR** Découpage de trous au moyen d'une scie cloche. | **ES** Recorte de agujeros con una sierra de perforación. | **IT** Ritaglio dei fori con sega a tazza. | **RO** Taierea găurilor cu o sarotă. | **BG** Изработка на отвори с боркорона. | **RU** Вырезание отверстий с помощью ножовки. | **UA** Вирізання отворів за допомогою ножівки. | **KAZ** Тесік арасымен тесік кесу.

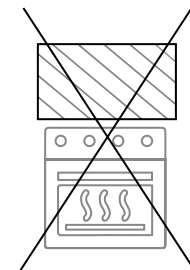


Pamiętaj

EN Remember | **CZ** Pamatujte | **SK** Pamätajte | **LT** Nepamirškite | **LV** Atcerieties | **EE** Pidage meeles | **DE** Beachten Sie | **FR** Pensez-y | **ES** Recuerde | **IT** Ricordarsi | **RO** Rețineți | **BG** Не забравяйте | **RU** Помните | **UA** Пам'ятайте | **KAZ** Есте сақтаңыз

				
✓	✗	✓	✗	✓

PL Nie umieszczaj przy kuchence gazowej. | **EN** Do not place near a gas stove. | **CZ** Neumistujte do blízkosti plynového sporáku. | **SK** Neklad'tehovedľa plynového sporáka. | **LT** Nedėkite prie dujinės viryklės. | **LV** Nenovietojiet gāzes plīts tuvumā. | **EE** Ärge asetage paneele gaasipliidi lähedale. | **DE** Nicht an einem Gasherd anbringen. | **FR** Ne pas placer à côté d'une cuisinière à gaz. | **ES** No lo coloque junto a la cocina de gas. | **IT** Non posare in corrispondenza della cucina a gas. | **RO** Nu montați lângă o plită cu gaz (flacăra deschisă). | **BG** Не поставяйте в близост до газова печка. | **RU** Не размещайте вблизи газовой плиты. | **UA** Не розміщайте поблизу газової плити. | **KAZ** Газ плитаның жанына қоймаңыз.





Zeskanuj kod QR,
by obejrzeć film montażowy.



Scan QR code
to watch installation video.

Profile VOX Sp. z o.o. sp. k.
ul. Gdyńska 143
62-004 Czerwonak
Polska / Poland